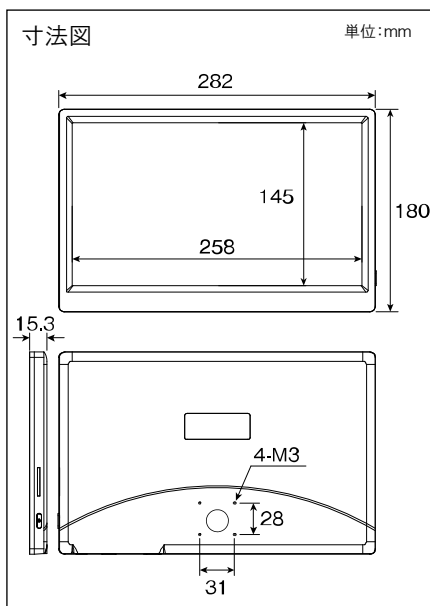


L-859 モニター

このたびはホーザン L-859 モニター をお買い上げいただき、まことにありがとうございます。この取扱説明書をよくお読みになり、正しくお使いください。また、お読みになったあとも大切に保管してください。

各部の名称



仕様

液晶方式	グレア(光沢)液晶 IPS方式
画面サイズ	11.6型ワイド
有効画素数	1920×1080
入力コネクタ	HDMI
電源	DC12V(ACアダプター付属)
消費電力	4W
外形寸法	282(W)×180(H)×15.3(D)mm (突起物含まず)
重量	400g(付属品含まず)

■ ACアダプター、卓上スタンド、カメラネジ変換プレート、取付ネジ 4本、ゴム足 4個付

注意文の警告マークについて

この取扱説明書ではご使用上の注意事項を次のように区別しています。

⚠警告 …重傷をとまなう重大事故の発生を想定してのご注意

⚠注意 …傷害や物的損害を想定してのご注意

なお、**⚠注意**として記載されていても、あるいは特に記述がなくても、状況によっては重大な結果をまねく恐れがあります。正しく安全にご使用ください。

ご使用上の注意

本機はHDMI接続専用のモニターです。この目的以外に使用しないでください。

⚠警告

1. 水・薬品・油等の液体に浸さないでください。濡れた手で操作しないでください。ショート、感電、火災の恐れがあります。また、故障の原因になります。
2. 発熱物・発火物の近くで使用しないでください。発煙の恐れがあります。
3. 落雷による感電の危険性があります。落雷時は接続を切ってください。
4. 改造、または分解しないでください。火災、感電、またはけがをする恐れがあります。
5. 健康のため、長時間の使用を避け、適宜休憩をとり、目を休めてください。

⚠注意

1. 本製品を次のような場所では使用・保管しないでください。故障の原因となります。
 - ・振動のある場所
 - ・静電気・電氣的ノイズの発生しやすい場所
 - ・ホコリの多い場所
 - ・強い磁気の発生する場所
 - ・高温／多湿の場所
 - ・直射日光の当たる場所
2. ACアダプターは必ず付属のものをご使用ください。これ以外のACアダプターを使用すると、故障する恐れがあります。
3. 液晶パネルを強く押ししたり、衝撃を与えたりしないでください。
4. 本製品を設置する場合は、安定した場所を選んでください。不安定な場所での使用は、落下・転倒による故障の原因となります。

準備

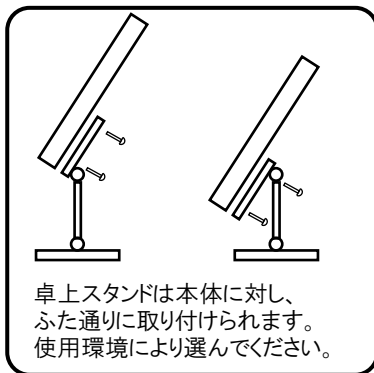
モニターの固定

- ・付属の卓上スタンドを使用して固定する場合

本体裏側に付いたネジ穴に、付属の取付ネジで卓上スタンドを取り付けます。



ネジ穴



準備

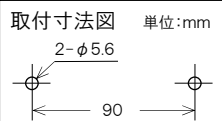
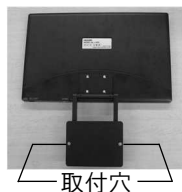
卓上に置く場合は、スタンド底面四隅にゴム足を付けると滑り止めになります。

スタンド 使用例



スタンドの取付穴を使って壁などに固定することもできます。固定用のネジはご用意ください。壁の材質適否、強度などは適宜ご確認ください。

壁掛け 使用例



・カメラネジを使って固定する場合

本体裏側に付いたネジ穴に、付属の取付ネジでカメラネジ変換プレートを取り付けます。



ネジ穴



L-505 マグネットベースや L-803 フレキシブルアームに取り付けて使用することができます。

モニター本体を持って回し、カメラネジに取り付けます。ある程度締めたとこで、マグネットベース、フレキシブルアームのカメラネジ根元のロックリングを使い、しっかりと締めこんでください。

モニターの重さでゆるみ、うまく締まらない場合は、モニター本体を回し、止まる場所まで締めこんでください。締め具合を保持したまま、アーム側でモニターの向きを調整します。

L-505 使用例

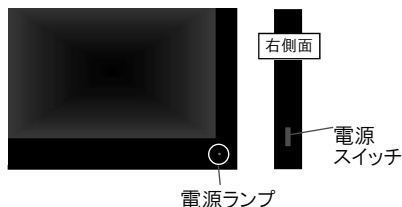


L-803 使用例

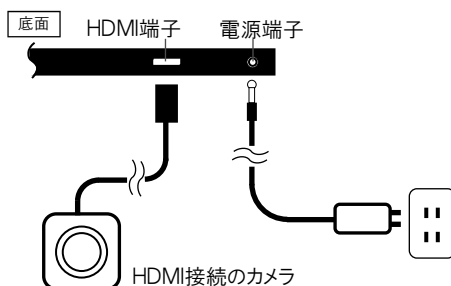


ご使用方法

- 1 モニター底面の電源端子に、付属のACアダプターを接続し、コンセントに接続します。
モニター右下の電源ランプが赤色に点灯し、スタンバイ状態となります。
点灯しない場合は、電源スイッチを押し、赤色に点灯することを確認してください。



- 2 モニター底面のHDMI端子に、HDMI接続のカメラを接続します。
カメラを自動認識し、電源ランプが赤色から青色に変わります。



本製品には画質等の調整機能がありません。カメラ側での調整が必要です。

関連製品

L-505
マグネットベース



L-803
フレキシブルアーム



L-851
フルHDカメラ
(HDMI接続)



L-850-1
フルHDカメラ
(レンズ無・
HDMI接続)



L-850-2
カメラコントローラー



技術的なお問い合わせ

ホーサン テクニカルホットライン

☎ 06-6567-3132 E-mail: th@hozan.co.jp

【月曜日から金曜日(祝日を除く)の10:30~12:00・13:00~17:00】

補修部品については、web上のパーツリストをご覧ください。
通信販売もご利用いただけます。 [ホーサン 通信販売](#) [検索](#)

ホーサン株式会社

本社 〒556-0021 大阪市浪速区幸町1-2-12
TEL(06)6567-3111 FAX(06)6562-0024