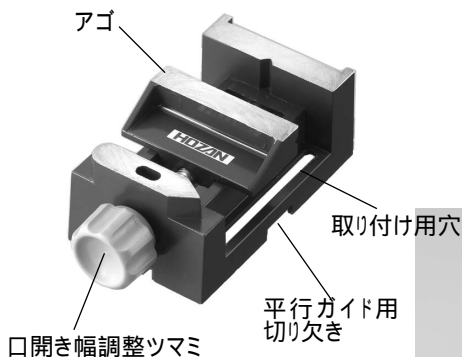


## K-24

ミニバイス

## 各部の名称



## 仕様

最大口開き幅	33mm
口幅	50mm

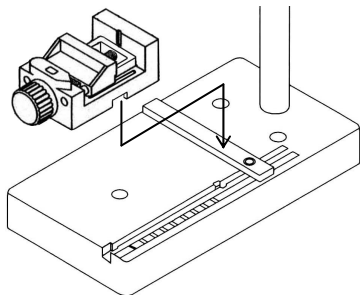
K-21用



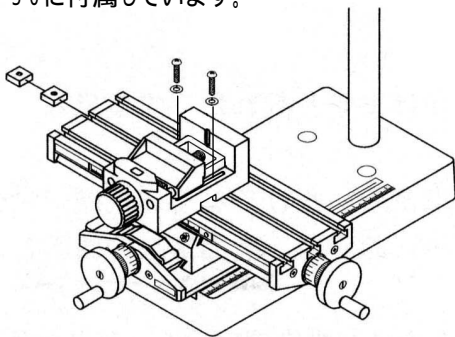
K-21との使用例

## ご使用方法

底部の凹み部分を K-21 の平行ガイドに引っ掛けて使用します。



別売の K-50 X-Y テーブルに取り付けての使用が可能です。  
ネジは K-50 に付属しています。



# ホーサン株式会社

本社 〒556-0021 大阪市浪速区幸町1-2-12  
TEL(06)6567-3111 FAX(06)6562-0024

技術的なお問い合わせ

ホーサン テクニカルホットライン  
**TEL(06)6567-3132**

月曜日から金曜日(祝日を除く)の 9:15 - 12:00, 13:00 - 17:00