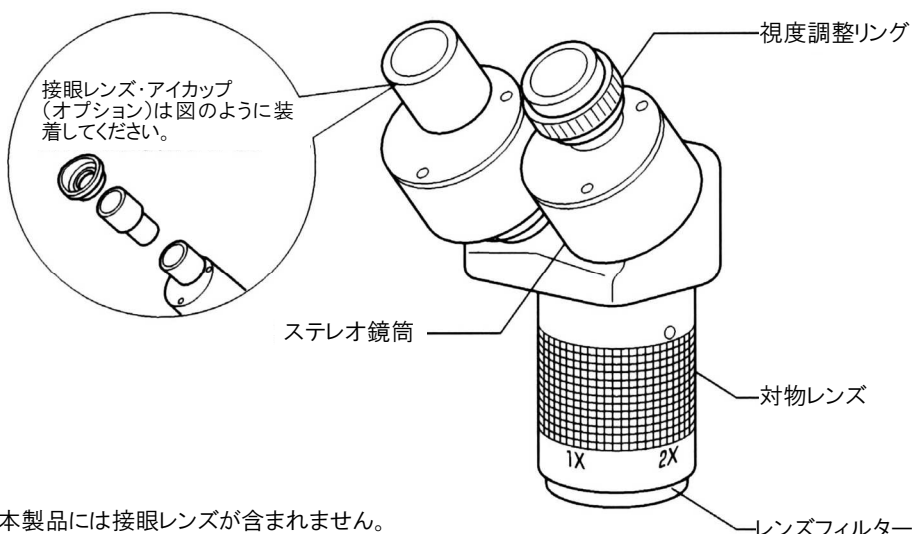


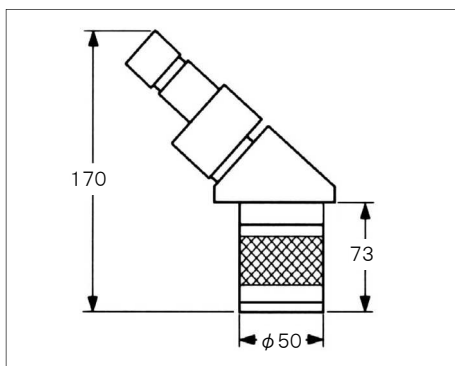
# L-501 標準鏡筒

このたびはホーザン L-501 標準鏡筒 をお買い上げいただき、まことにありがとうございます。この取扱説明書をよくお読みになり、正しくお使いください。また、お読みになったあとも大切に保管してください。

## 各部の名称



※本製品には接眼レンズが含まれません。  
5ページを参照し、別途お求めください。

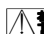


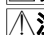
## 仕様

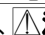
対物レンズ	1×、2×、切り換え式
視度調整	片目調整式、±5Dptr
作動距離	80mm
焦点調整	鏡筒上下式
鏡筒形式	双眼45°傾斜鏡筒
眼幅調整範囲	55～74mm・左右独立式

## 注意文の警告マークについて

この取扱説明書ではご使用上の注意事項を次のように区別しています。

 **警告** …重傷をとまなう重大事故の発生を想定してのご注意

 **注意** …傷害や物的損害を想定してのご注意

なお、 **注意** として記載されていても、あるいは特に記述がなくても、状況によっては重大な結果をまねく恐れがあります。正しく安全にご使用ください。

## ご使用上の注意

### 注意

1. ホルダーは必ず L-509、L-522 などの当社指定製品をご使用ください。
2. 鏡筒本体を、むやみに支柱から取り外さないでください。やむなく取り外すときは、鏡筒本体を両手でしっかりと持ち上げてください。落下して本器やベース、検視物を破損する恐れがあります。
3. 本器の分解、および改造は絶対にしないでください。故障の原因となります。
5. 運搬・移動時などに本体に衝撃を与えないでください。また、設置時も振動を加えないでください。故障の原因となります。
6. 直射日光の当たる所、高温多湿な所、ホコリの多い所での設置・使用は避けてください。故障の原因となります。

## お願い

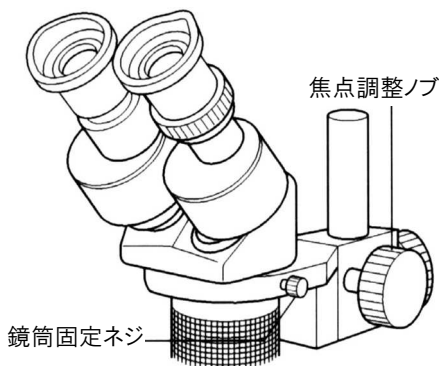
- レンズ・レンズフィルターにホコリ・指紋などをつけないでください。  
鮮明な像が得られなくなる恐れがあります。(4ページ「日常のお手入れ」参照)

## ご使用方法

- 1 L-509 ホルダーを装着したベースもしくは L-522 を、傾斜のない安定した場所に設置します。
- 2 L-501 をホルダーに差し込みます。

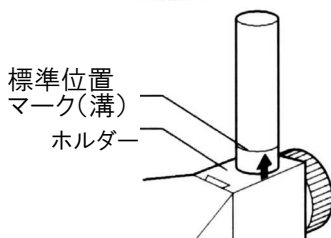
## ご使用方法

- 3** 鏡筒固定ビスを締めて、鏡筒をホルダーに固定し、接眼レンズ、コンバージョンレンズなどを取り付けます。

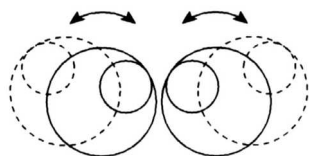


※ 作動距離(ステージと対物レンズの先端との距離)は80mmです。  
L-521 の場合は支柱の標準位置マーク(溝)に L-509 ホルダーの先端を合わせます。

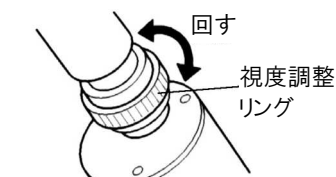
- 4** 試料をステージの上にのせます。



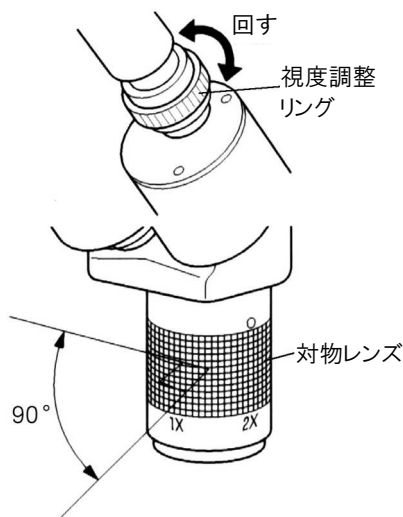
- 5** 両接眼レンズをのぞきステレオ鏡筒を回して、視野がひとつの円になるように調整します。



- 6** 左目のみで左側の接眼レンズをのぞきながら、焦点調整ノブを回してピントを合わせます。



- 7** そのピントのまま、右目のみで右側の接眼レンズをのぞきながら、視度調整リングを回してピントを合わせます。

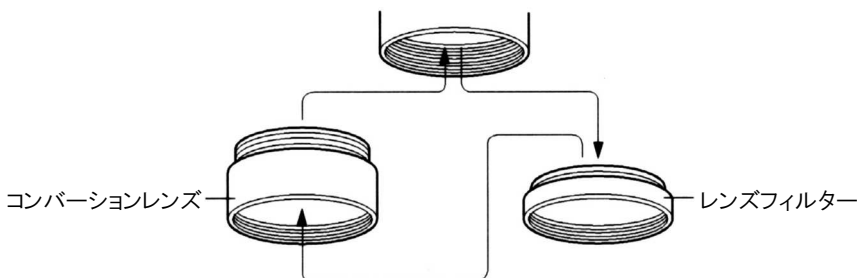


※ 対物レンズを回すことで、1×と2×に倍率が切り替わります、90° 限定旋回方式ですので、一方向に回らないときは逆方向に回してください。

## ご使用方法

### ● コンバージョンレンズの使用方法

対物レンズの先端にあるレンズフィルターを回してはずし、コンバージョンレンズを回して取り付けます。その先端にあらためてレンズフィルターを取り付けます。



※ コンバージョンレンズ装着時の倍率、視野、作動距離については5ページの倍率表をご覧ください。

## 日常のお手入れ

### レンズ

- ホコリなどの汚れは柔らかな毛筆(刷毛)でぬぐうかガーゼで軽くふき取ってください。
- 指紋または油類の汚れは無水アルコール(エチルアルコール、メチルアルコールなど)を柔らかい布にわずかに含ませて、軽くふき取ります。  
※ アルコール類は引火性が高いので、取り扱いには充分ご注意ください。

### 本体塗装部・樹脂部

- 柔らかい布でからぶきしてください。  
有機溶剤(シンナー、アルコール、エーテルなど)でふかないでください。
- 長期保管される場合は、湿気が少なくカビの発生しにくい場所を選んでください。

## オプション

オプションは必ず下記当社製品をご使用ください。

### 照明装置

#### L-711 LEDライト

他の光源に比べて発熱量が極めて少なく、対象物に対しても熱の影響をほとんど与えません。また、明るさの変動が少なく、光のちらつきが全くありません。



その他、種々の照明装置をお使いいただけます。詳しくはカタログ・Webカタログをご覧ください。

# オプション

## 撮影装置

### L-835 USBカメラ

顕微鏡アダプターを介して顕微鏡に装着し、対象物(静止画・動画)を撮影することができます。付属のソフトで静止画の編集が簡単に行えます。レンズは付属しません。



L-835

### L-845 顕微鏡アダプター

Cマウント仕様のカメラと光学顕微鏡の接続用アダプター。



L-845

## 接眼レンズ

- L-511(10×)、L-512(20×)、L-513(15×)をご用意しています。

手前に引き抜くだけで、容易に交換できます。

- 2個1組
- アイカップ付

## スケール付接眼レンズ(10×)

- L-69

● 片眼のみ入れ替えてご使用ください。

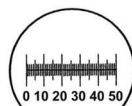
- 倍率: 10×
- 入数: 1個

※総合倍率10倍以外ではご使用になれません。

※アイカップは付属しておりません。



L-69



マイクロメーター  
(1/10mm単位の  
5mmスケール)

## コンバージョンレンズ

L-57-0.5(0.5×)、L-57-1.5(1.5×)、L-57-2.0(2.0×)をご用意しています。使用時は、付属のレンズフィルター取りはずしてからコンバージョンレンズをねじ込み、再度レンズフィルターを取り付けます。

各接眼レンズと対物レンズ、コンバージョンレンズとの組み合わせ時における倍率、視野、作動距離は次の表の通りです。

### 倍率表

標準品

※作動距離はフィルター端面から被写体までの距離

対物レンズ	1×		2×		1×		2×		1×		2×		1×		2×									
コンバージョンレンズ	L-57-0.5																L-57-1.5				L-57-2.0			
接眼レンズ	倍率×	視野mmφ	作動距離mm	倍率×	視野mmφ	作動距離mm	倍率×	視野mmφ	作動距離mm	倍率×	視野mmφ	作動距離mm	倍率×	視野mmφ	作動距離mm	倍率×	視野mmφ	作動距離mm						
L-511 (WF10×)	10	18		20	9		5	36		10	18		15	12		30	6		20	9		40	4.5	
L-513 (WF15×)	15	12	80	30	6	80	7.5	24	150	15	12	150	22.5	8	40	45	4	40	30	6	27	60	3	27
L-512 (WF20×)	20	9		40	4.5		10	18		20	9		30	6		60	3		40	4.5		80	2.2	

技術的なお問い合わせ

ホーザン テクニカルホットライン

☎ **06-6567-3132** E-mail: [th@hozan.co.jp](mailto:th@hozan.co.jp)

【月曜日から金曜日(祝日を除く)の10:30~12:00・13:00~17:00】

補修部品については、web上のパーツリストをご覧ください。

通信販売もご利用いただけます。 [ホーザン 通信販売](#) **検索**

## ホーザン株式会社

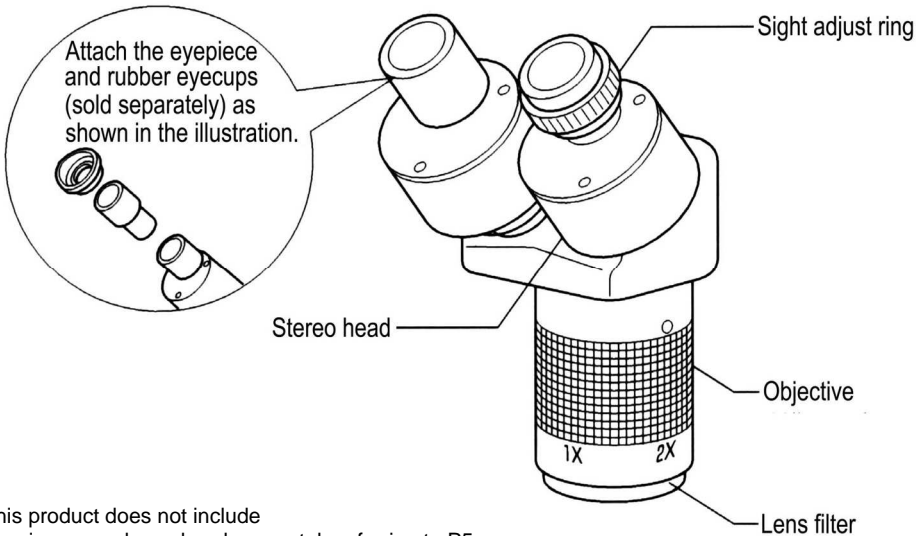
本社 〒556-0021 大阪市浪速区幸町1-2-12

TEL(06)6567-3111 FAX(06)6562-0024

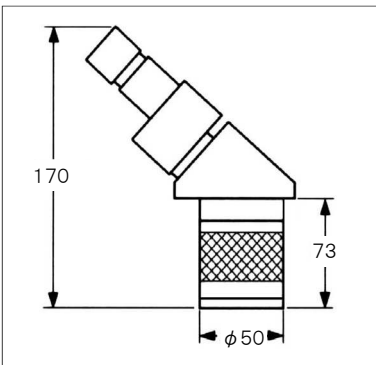
# L-501 STEREO HEAD SCOPE

Thank you for purchasing the HOZAN L-501 STEREO HEAD SCOPE. With proper care and handling, this fine instrument will provide years of trouble-free operation. Please read this entire instruction manual carefully before attempting to place this instrument in service. Please keep this instruction manual available for reference.

## Identification of parts



\* This product does not include Eyepieces can be ordered separately referring to P5.

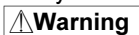


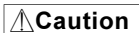
## Specifications


Objectives	1X、2X、 selection format
Eyesight adjustment	Monocular adjustment type, ±5Dptr
Working Distance	80mm
Focus adjustment	Head scope up/down type
Stereo head spec.	Binocular 45°tilted head scope
Pupil distance range	55-74mm · Independent left/right type

## Warning and caution symbols

These symbols are used throughout the instruction manual to alert the user to potential safety hazards as follows :

 **Warning** ... Notice when incorrect handling could cause the user's death or serious injury.

 **Caution** ... Notice when incorrect handling could cause injury to the user or material damage.

Even if the instructions do not have  **Caution** mark, there are some possibilities for a serious situation. Follow the instructions.

## Precautions

The L-501 STEREO HEAD SCOPE is designed for precision inspection of PCB.  
Do not use for any other purpose.

### **Caution**

1. Use only genuine HOZAN component as the holder (e.g., L-509, L-522).
2. Do not unnecessarily remove the stereo head from the post. If it becomes necessary to remove the stereo head, hold it with both hands to prevent dropping the head. This could damage the head itself, base, or specimen.
3. Do not disassemble or modify the L-501 yourself, otherwise this could cause a malfunction.
4. Protect the unit against physical shock or vibration during transport. Otherwise, this could cause a malfunction.
5. Do not expose the unit to prolonged direct sunlight, high temperature, high humidity, or dust. Such exposure could cause a malfunction.

## Note

- Keep the lenses and filter clean from dust and fingerprint. Otherwise, this could cause an obscure image. (Ref. daily care on page 4.)

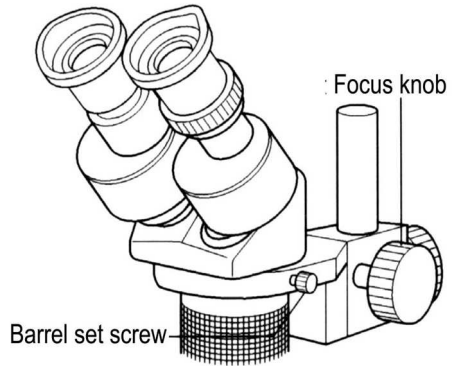
## Operation

- 1 Set up the base with an L-509 attached or an L-522 on a level and stable surface.
- 2 Insert the L-501 into the holder.



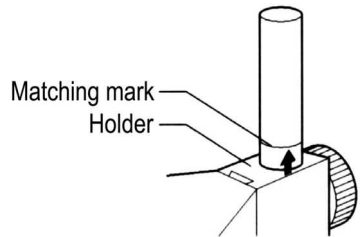
## Operation

- 3** Tighten the barrel set screw to secure the barrel to the holder.  
Attach the eyepieces (e.g.,L-511) and conversion lens.

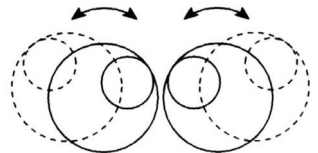


- ※ The distance from the stage to the end of the objective is 80 mm. For the L-521, align the top edge of the L-509 holder with the matching mark on the post.

- 4** Place the specimen on the stage.

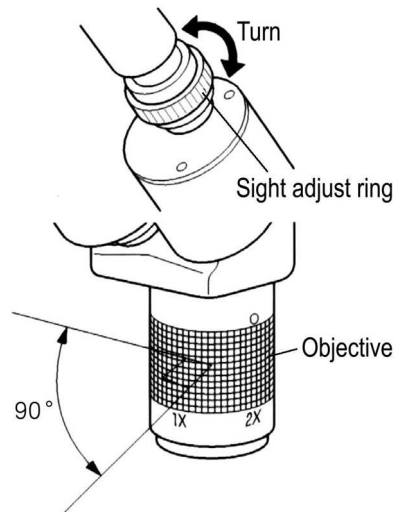


- 5** While looking through both eyepieces, turn the stereo barrels to view a single circle.



- 6** While looking only through the left eyepiece with your left eye, turn the focus knob to adjust the focus.

- 7** Then, while looking only through the right eyepiece with your right eye, turn the sight adjust ring to adjust the sight.

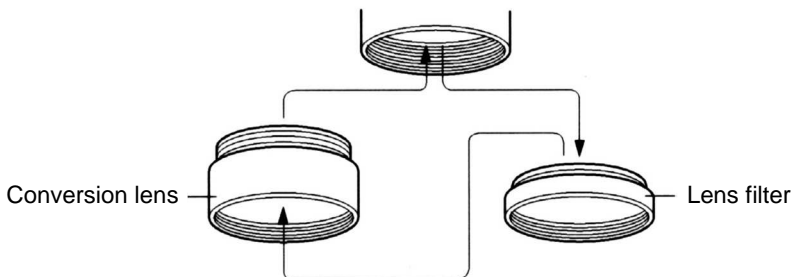


- ※ The magnification can be switched between 1× and 2× by turning the objective. Since turnable angle of objective is 90°, if it cannot turn to one direction, turn it in the opposite.

## Operation

### ● Using the conversion lens

Rotate and remove the lens filter at the bottom and install the conversion lens onto the objective. Attach the lens filter at the bottom again.



※ Refer to the page 5 for details on the magnification, field of view and working distance when using the conversion lens.

## Daily care

### Lens

- Wipe away any dust gently with a soft cloth or a piece of gauze.
- Clean away fingerprints or oil stains with a cloth which is lightly soaked in denatured alcohol (such as ethyl alcohol or methyl alcohol).

※ Alcohol is extremely flammable, so handle it with care.

### Stereo head and plastic parts

- Wipe with a soft, dry cloth.  
Do not use any organic solvents such as thinner, alcohol or ether.
- When out of use for an extended period, store this unit in a dry dust-free place.

## Optional accessories

Use only the following optional accessories manufactured by HOZAN.

### Lighting systems

#### L-711 LED light

The specimen scarcely receives any temperature influence from this LED light, since the generation of heat is extremely insignificant by comparison with other illuminants. The light has few fluctuations of brightness and no flicker at all.



Various lighting systems can be used. Please refer to our catalog or web catalog.

# Optional accessories

## Photographic equipment

### L-835 USB camera

Specimens under a microscope are photographed (still and video) mounting on it through the L-845 Adapter kit. Still images can be edited using the provided software. Without lenses.



L-835

### L-845 Adapter kit

Use for connecting a camera which has C mount to a microscope.



L-845

## Eyepiece

Use either the L-511(10×), L-512(20×), L-513(15×).

These lenses can easily be removed just by pulling them out.

- Two per pack
- With eyecups

## Eyepiece with scale

- L-69(10×)

Use as replacement for monocular lenses only.

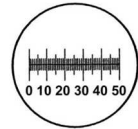
■ Magnification: 10x ■ Quantity: 1

\* Not usable where the total magnification is other than 10x.

\* An eye cup accessory is not provided.



L-69



Micrometer  
(5 mm by  
1/10 mm step)

## Conversion lens

Use either the L-57-0.5(0.5×), L-57-1.5(1.5×) or L-57-2.0(2.0×).

When installing, remove the accessory lens filter and screw on the conversion lens. Then re-attach the lens filter.

The magnification, field of view and working distance gotten when combining eyepieces, objectives and conversion lenses are follows.

### Magnification table

Standard item

Objective	1×			2×			1×			2×			1×			2×								
Conversion lens							L-57-0.5						L-57-1.5						L-57-2.0					
Eyepiece	Magnification ×	Field of view mmφ	Working distance mm	Magnification ×	Field of view mmφ	Working distance mm	Magnification ×	Field of view mmφ	Working distance mm	Magnification ×	Field of view mmφ	Working distance mm	Magnification ×	Field of view mmφ	Working distance mm	Magnification ×	Field of view mmφ	Working distance mm	Magnification ×	Field of view mmφ	Working distance mm	Magnification ×	Field of view mmφ	Working distance mm
L-511 (WF10×)	10	18		20	9		5	36		10	18		15	12		30	6		20	9		40	4.5	
L-513 (WF15×)	15	12	80	30	6	80	7.5	24	150	15	12	150	22.5	8	40	45	4	40	30	6	27	60	3	27
L-512 (WF20×)	20	9		40	4.5		10	18		20	9		30	6		60	3.6		40	4.5		80	2.2	

\*The "working distance" is the distance from the end of the filter to the subject.

**HOZAN TOOL INDUSTRIAL CO.,LTD.**  
1-2-12 Saiwaicho, Naniwa-ku, Osaka 556-0021, Japan  
Tel : 81-6-6567-3111 Fax : 81-6-6562-0024