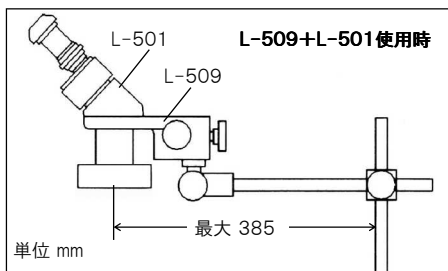
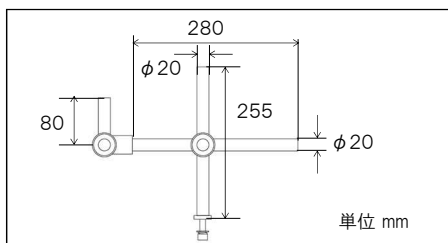
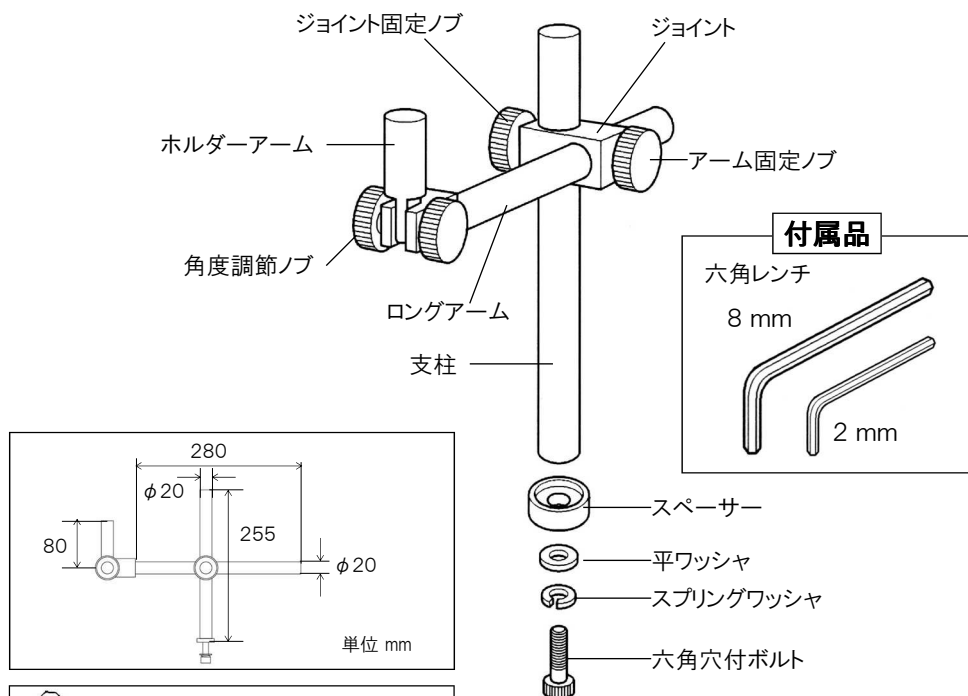


## L-523 ロングストレートアーム

このたびはホーザン L-523 ロングストレートアーム をお買い上げいただき、まことにありがとうございます。この取扱説明書をよくお読みになり、正しくお使いください。また、お読みになったあとも大切に保管してください。

### 各部の名称と入組明細



### 仕様

パイプ径	20 mm $\phi$
支柱長	255 mm
横柱長	280 mm

## 注意文の警告マークについて

この取扱説明書ではご使用上の注意事項を次のように区別しています。

**警告** …重傷をとまなう重大事故の発生を想定してのご注意

**注意** …傷害や物的損害を想定してのご注意

なお、**注意**として記載されていても、あるいは特に記述がなくても、状況によっては重大な結果をまねく恐れがあります。正しく安全にご使用ください。

## ご使用上の注意

本器は、L-501 鏡筒などを L-525 ロングベース上に設置するための専用アームです。この目的以外に使用しないでください。

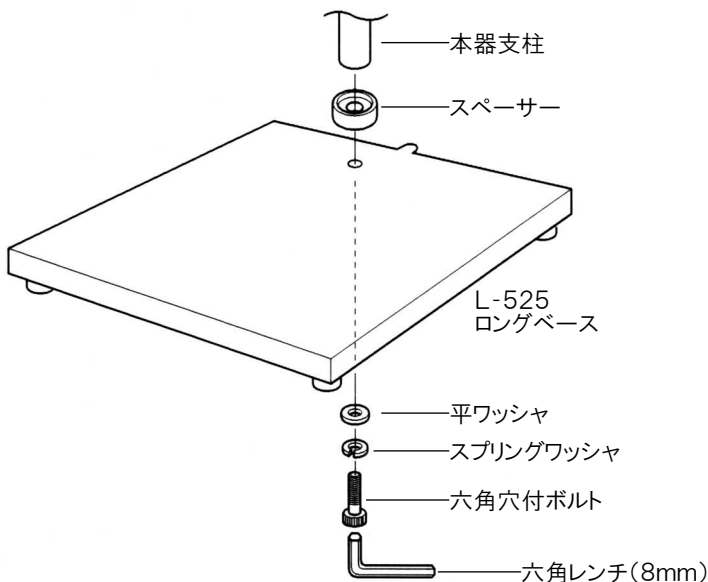
### 注意

各固定個所は確実に締め付けてください。顕微鏡本体や検視物を損傷する恐れがあります。

## ご使用方法

本器を取り付けるベースとしてオプションの L-525 ロングベースをご用意ください。

- 1 オプションのロングベースに本器、スペーサー、平ワッシャ、スプリングワッシャ、六角穴付ボルトを図のように取り付けます。締め付けには付属の六角レンチ(8mm)をご使用ください。



## ご使用方法

- 2 導電性カラーマットを使用する場合は、支柱に通してテーブル面にセットし、必ず接地してください。詳しくはL-525の取扱説明書をご覧ください。
- 3 ジョイントを支柱に通し、ジョイント固定ノブを締め込んで固定します。
- 4 ロングアームをジョイントに通し、ホルダーアームの前後位置を決めてアーム固定ノブを締め込んで固定します。
- 5 ホルダーアームの角度を任意に調節し、角度固定ノブを締め込んで固定します。
- 6 ホルダーアームにホルダーを差し込んで、ホルダー固定ノブで固定します。  
L-509ホルダーのほか、L-809ホルダー、L-804粗微動ホルダーなどが使用できます。  
各ホルダーおよびホルダーに取り付ける機器の詳細については、ホーザンカタログ、Webページをご覧ください。

## ご使用方法

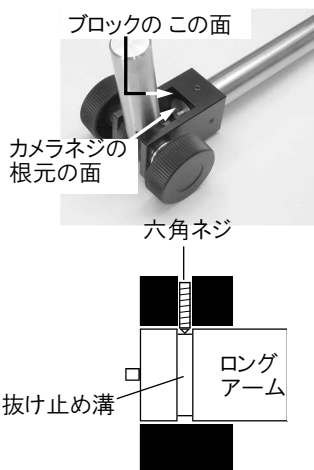
### ホルダーアーム部を取り外す

ホルダーアーム部を取り外すと、カメラネジになっており、自由雲台や市販のカメラを取り付けることができます。

ホルダーアーム部は六角ネジ2本でロングアームに固定されています。六角ネジを付属の六角レンチ(2mm)でゆるめてロングアームから抜き取ります。六角ネジは抜き取る必要はありません。なくさないように、事後締め込んでください。



再びホルダーアーム部を取り付けるときは、写真の部分の面を合わせて六角ネジ2本で固定します。



ロングアームの抜け止め溝に六角ネジが確実に掛かっていることを確認します。

技術的なお問い合わせ

ホーザン テクニカルホットライン

☎ 06-6567-3132 E-mail: th@hozan.co.jp

【月曜日から金曜日(祝日を除く)の10:30~12:00・13:00~17:00】

補修部品については、web上のパーツリストをご覧ください。  
通信販売もご利用いただけます。 [ホーザン 通信販売](#) [検索](#)

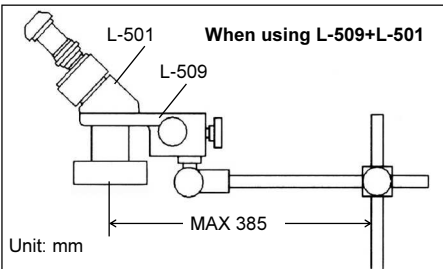
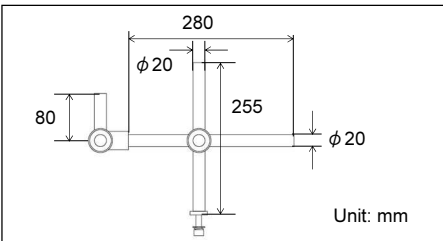
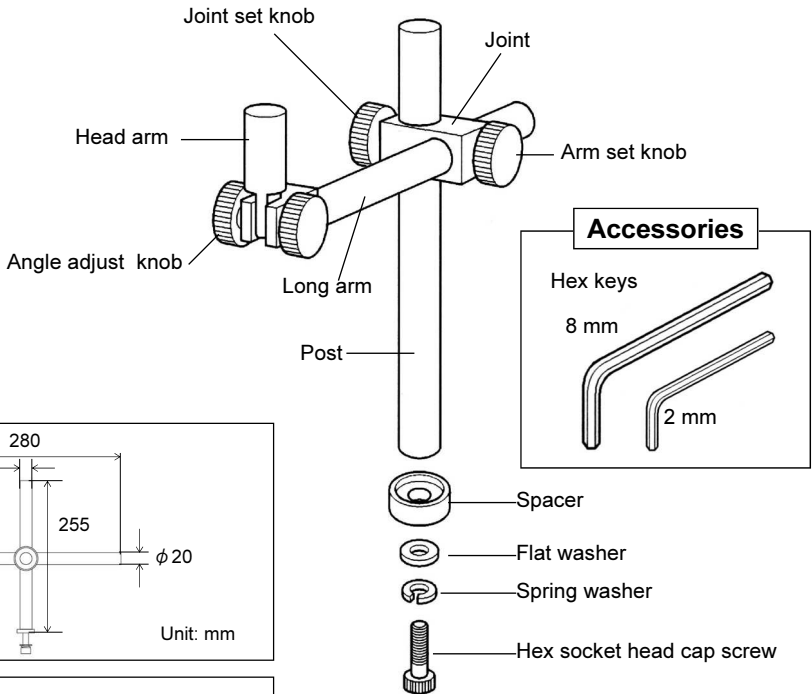
## ホーザン株式会社

本社 〒556-0021 大阪市浪速区幸町1-2-12  
TEL(06)6567-3111 FAX(06)6562-0024

# L-523 LONG TYPE ARM

Thank you for purchasing the HOZAN L-523 LONG TYPE ARM. With proper care and handling, this instrument will provide years of trouble-free operation. Please read this entire instruction manual carefully before attempting to place this instrument in service. Please keep this instruction manual available for reference.

## Identification of parts and contents



## Specifications

Post diameter	20 mm φ
Post height	255 mm
Arm length	280 mm

## Warning and caution symbols

These symbols are used throughout the instruction manual to alert the user to potential safety hazards as follows :

**⚠ Warning** ... Notice when incorrect handling could cause the user's death or serious injury.

**⚠ Caution** ... Notice when incorrect handling could cause injury to the user or material damage.

Even if the instructions do not have **⚠ Caution** mark, there are some possibilities for a serious situation. Follow the instructions.

## Precautions

The L-523 is an arm for use only in installing the L-501 Stereo Head and such to the L-525 Large Table. Do not use for any other purpose.

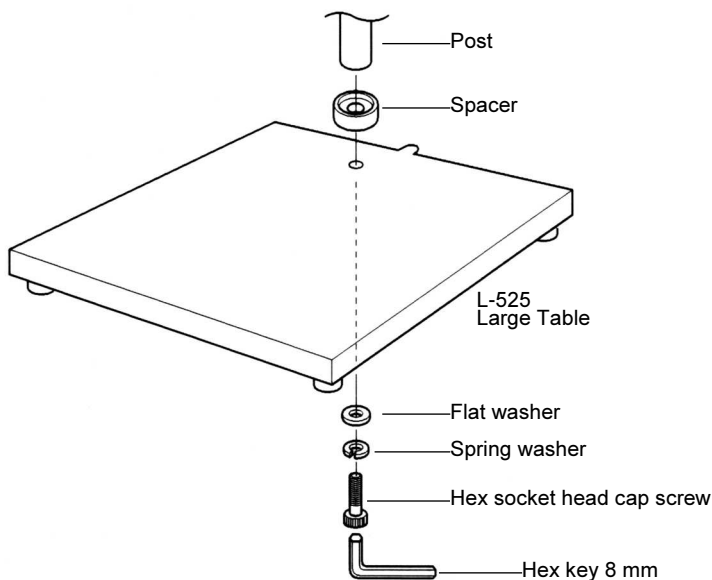
### ⚠ Caution

Be sure all parts are tightened securely. Otherwise, the microscope or the CCD camera could fall causing damage for them and the specimen.

## Operation

### Prepare the L-525 Large Table (sold separately) for installing the L-523.

- 1 Assemble the post, spacer, flat washer, spring washer, and hex socket head cap screw with the L-525 Large Table as shown in the illustration. Tighten the screw securely with the hex key 8 mm provided.



## Operation

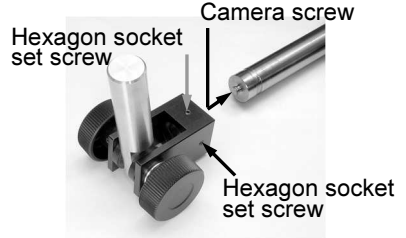
- 2 When use the ESD rubber mat, insert it into the post and place on the table, surely grounding. Refer to the instruction manual of the L-525 for detailed explanation.
  
- 3 Place the joint on the post, and then secure the joint set knob.
  
- 4 Insert the long arm into the joint. Then, secure the arm set knob after deciding the position back and forth.
  
- 5 Secure the angle adjust knob after deciding the angle of the holder arm as required.
  
- 6 Insert the optional head holder into the head arm, and secure the knob of the head holder.  
Select among L-509 Stereo Head Holder, L-809 Camera Platform with Slider, L-804 Micro-Drive Head Holder and such as a holder.  
Refer to HOZAN catalogue and our website for details.

# Operation

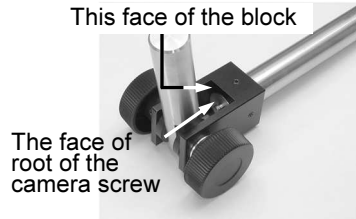
## Removing the holder arm section

A camera screw will appear when removing the holder arm section. A pan head or a camera in the market can be connected on this.

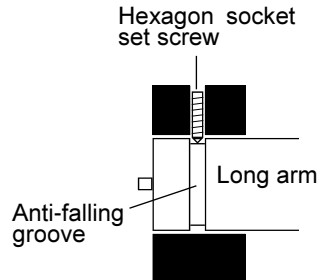
The holder arm section has been secured on the long arm with two hexagon socket set screws. To remove the holder arm section from the long arm, unscrew the hexagon socket set screws using the hex key 2 mm provided. Do not remove the screws; screw in them avoiding to lose them after removing the holder arm section.



To install the holder arm section again, secure with the hexagon socket set screws aligning the two faces explained in the illustration.



Make sure that hexagon socket set screws are catching the anti-falling groove.



**HOZAN TOOL INDUSTRIAL CO.,LTD.**

1-2-12 Saiwaicho, Naniwa-ku, Osaka 556-0021, Japan  
Tel : +81-6-6567-3111 Fax : +81-6-6562-0024