

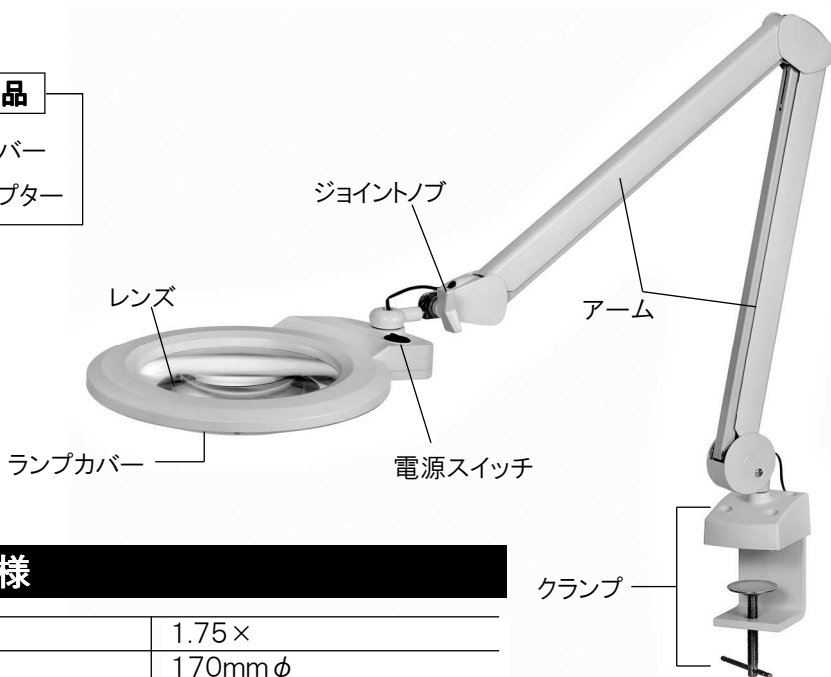
L-678 LEDアームルーペ

このたびはホーザン L-678 LEDアームルーペ をお買い上げいただき、まことにありがとうございます。この取扱説明書をよくお読みになり、正しくお使いください。また、お読みになったあとも大切に保管してください。

各部の名称と入組明細

付属品

レンズカバー
ACアダプター



仕様

倍率	1.75×
レンズ径	170mmφ
定格電圧	DC12V(ACアダプター付属)
照明	LED:56灯
色温度	6500K
LED寿命	約35000時間
照度(発光部からの距離)	2300 lx (300mm)
アーム長	840mm
クランプの最大開き	65mm
消費電力	5W
重量	2.6kg

注意文の警告マークについて

この取扱説明書ではご使用上の注意事項を次のように区別しています。

⚠ 警告 …重傷をとまなう重大事故の発生を想定してのご注意

⚠ 注意 …傷害や物的損害を想定してのご注意

なお、**⚠ 注意** として記載されていても、あるいは特に記述がなくても、状況によっては重大な結果をまねく恐れがあります。正しく安全にご使用ください。

ご使用上の注意

⚠ 警告

1. 使用後は電源スイッチを切り、電源プラグを抜いて保管してください。
2. 使用後は太陽光線がレンズに入射しないように、レンズカバーでふたをしてください。火災の原因になります。

⚠ 注意

レンズには直接手で触れないようにしてください。指紋などがついた場合は、柔らかい布で軽くふきとってください。

ご使用方法

- 1 クランプ部をテーブルに固定します。

⚠ 注意

力が入りやすいので締めすぎに注意してください。クランプやテーブルを破損する恐れがあります。

- 2 アームをクランプに装着します。



ご使用方法

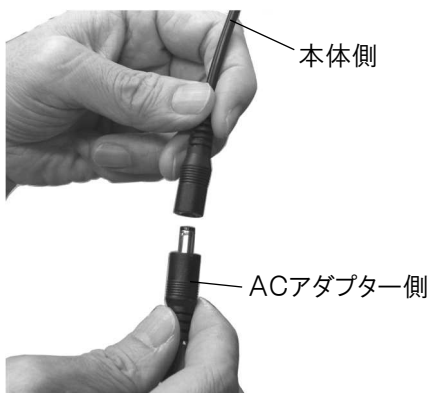
- 3 ジョイントノブをゆるめるとレンズ・照明部分がフリーになります。
ノブをゆるめてレンズをのぞきやすい位置に調節してください。位置が決まったらノブをしっかり締め付けます。

注意

アームは構造上、極端に水平に近い角度には設置できません。無理な設置は故障の原因となります。



- 4 照明を必要とするときは、ACアダプターを本体に取り付け、コンセントに接続します。電源スイッチを入れるとランプが点灯し、検視物を照します。



日常のお手入れ

レンズ・ランプカバー

- 柔らかい布でからぶきしてください。
※ アルコール系や有機性の溶剤はコーティングや樹脂部を溶解、あるいは変形する恐れがあるので使用しないでください。
- 長期保管される場合は、湿気が少なくカビの発生しにくい場所を選んでください。

本体塗装部・樹脂部・レンズカバー

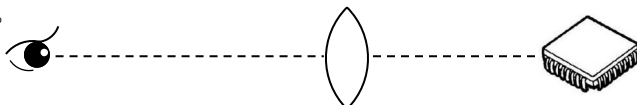
- 柔らかい布でからぶきしてください。
有機溶剤（シンナー、アルコール、エーテルなど）でふかないでください。
- 長期保管される場合は、湿気が少なくカビの発生しにくい場所を選んでください。

検視距離についてのヒント

ルーペによる検視の際、目とルーペと対象物の距離はそのルーペの倍率、焦点距離によって決まります。倍率が低い（焦点距離が長い）ルーペでは目からルーペまでの距離、ルーペから対象物までの距離を長く取る必要があります。倍率が高い（焦点距離が短い）ルーペは逆に目に近づけて、ルーペから対象物の距離を調節することでピント調整をおこなうと視野が広くなり、扱いやすくなります。

表はルーペの倍率と距離の関係です。

この距離は視力の違いにより左右されますので、この数字を目安に最も見やすい位置を割り出してください。



倍率	目からルーペまでの距離(mm)	ルーペから対象物までの距離(mm)
2×程度	250	100～150
3～5×	200	50～100
10～20×	20～50	10～30

技術的なお問い合わせ

ホーザン テクニカルホットライン

☎06-6567-3132 E-mail: th@hozan.co.jp

【月曜日から金曜日（祝日を除く）の10:30～12:00・13:00～17:00】

補修部品については、web上のパーツリストをご覧ください。

通信販売もご利用いただけます。

ホーザン株式会社

本社 〒556-0021 大阪市浪速区幸町1-2-12
TEL(06)6567-3111 FAX(06)6562-0024