

# L-KIT513/514/515 マイクロスコープ (PC用)

本セットには、下記の製品が入っています。入組品をご確認のうえ、ご使用ください。各製品のご使用方法や詳細は、それぞれの取扱説明書をご参照ください。

## 【明細表】

### L-KIT513

L-835	USBカメラ
L-802-2	レンズ
L-818	エクステンションリング
L-819	エクステンションリング
L-509	ホルダー
L-523	ロングストレートアーム
L-525	ロングベース

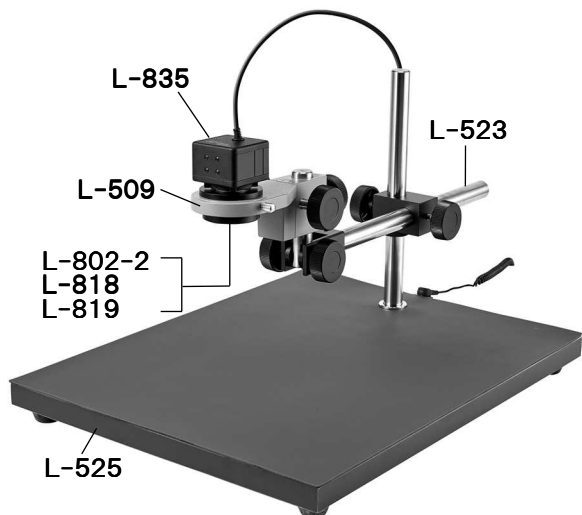
### L-KIT515

L-835	USBカメラ
L-802-2	レンズ
L-818	エクステンションリング
L-819	エクステンションリング
L-509	ホルダー
L-523	ロングストレートアーム
L-525	ロングベース
L-701	LEDライト

### L-KIT514

L-835	USBカメラ
L-802-2	レンズ
L-818	エクステンションリング
L-819	エクステンションリング
L-509	ホルダー
L-523	ロングストレートアーム
L-525	ロングベース
L-711	LEDライト
L-711-1	拡散フィルター ※

※ L-711 LEDライトに同梱されています。

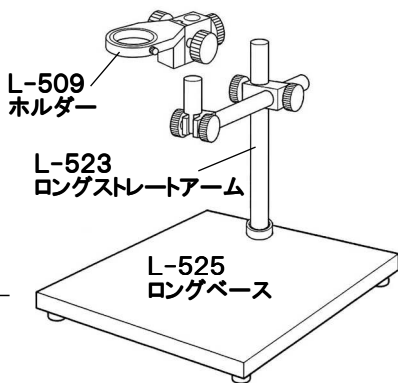
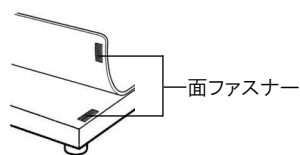


## 組み立て方法

### 1 ベースの組み立て

右図のようにベースを組み立てます。

導電性マットを使用する場合は、先にマットを面ファスナーで固定してください。



### 2 カメラとレンズの接続

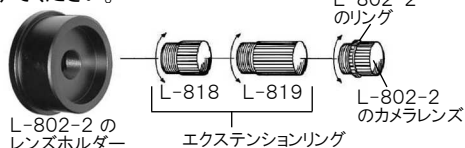
カメラの保護キャップを外し、レンズをねじ込んで接続します。



カメラには、内部のセンサに保護フィルムが貼り付けられています。フィルムを剥がしてからご使用ください。

#### エクステンションリングについて

レンズにエクステンションリングを取り付けると、高倍率での観察が行えます。目的に応じて取り付けてください。



レンズに付属しているリングを取り外すと、倍率が下がり、より広い視野を得られます。しかし、作動距離が長くなるため、観察には別売の「L-520 ロングボール」が必要です。

### 3 カメラの設置

レンズをホルダーにセットします。



### 4 照明の取り付け

照明をレンズ等に取り付けます。照明の取り付け方法は、付属の取扱説明書をご参照ください。

#### 技術的なお問い合わせ

#### ホーザン テクニカルホットライン

☎ 06-6567-3132 E-mail: th@hozan.co.jp

【月曜日から金曜日(祝日を除く)の10:30~12:00・13:00~17:00】

補修部品については、web上のパーツリストをご覧ください。  
通信販売もご利用いただけます。 [ホーザン 通信販売](#) [検索](#)

## ホーザン株式会社

本社 〒556-0021 大阪市浪速区幸町1-2-12  
TEL(06)6567-3111 FAX(06)6562-0024