

# L-KIT531/532/533 マイクロ스코ープ (モニター用)

本セットには、下記の製品が入っています。入組品をご確認のうえ、ご使用ください。各製品のご使用方法や詳細は、それぞれの取扱説明書をご参照ください。

### 【明細表】

#### L-KIT531

L-850	フルHDカメラ
L-850-2	カメラコントローラー
L-819	エクステンションリング
L-509	ホルダー
L-523	ロングストレートアーム
L-525	ロングベース

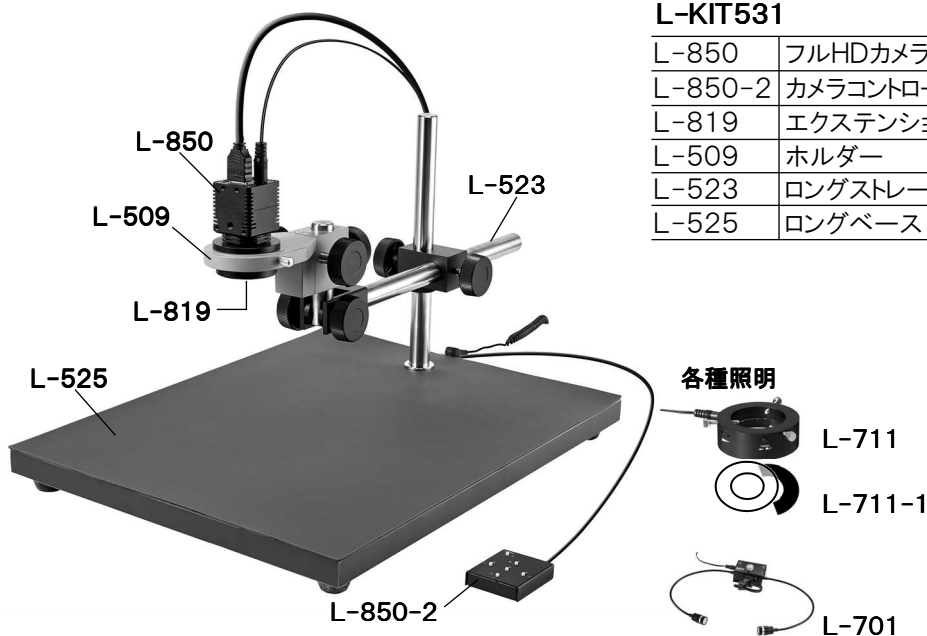
#### L-KIT532

L-850	フルHDカメラ
L-850-2	カメラコントローラー
L-819	エクステンションリング
L-509	ホルダー
L-523	ロングストレートアーム
L-525	ロングベース
L-711	LEDライト
L-711-1	拡散フィルター ※

※ L-711 LEDライトに同梱されています。

#### L-KIT533

L-850	フルHDカメラ
L-850-2	カメラコントローラー
L-819	エクステンションリング
L-509	ホルダー
L-523	ロングストレートアーム
L-525	ロングベース
L-701	LEDライト

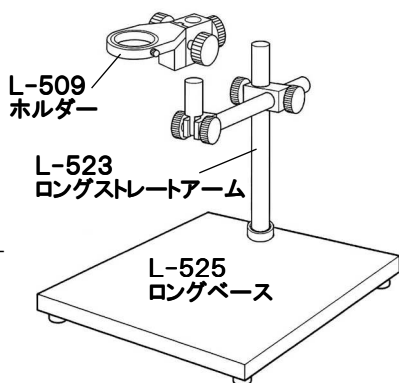
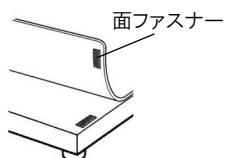


## 組み立て方法

### 1 ベースの組み立て

右図のようにベースを組み立てます。

導電性マットを使用する場合は、先にマットを面ファスナーで固定してください。



### 2 カメラとレンズの接続

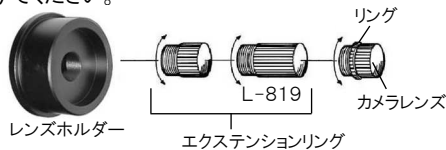
カメラの保護キャップを外し、レンズをねじ込んで接続します。



**カメラコントローラーについて**  
L-850-2 カメラコントローラーを使用すると、カメラの詳細設定が行えます。詳しくは取扱説明書をご参照ください。

#### エクステンションリングについて

レンズにエクステンションリングを取り付けると、高倍率での観察が行えます。目的に応じて取り付けてください。



レンズに付属しているリングを取り外すと、倍率が下がり、より広い視野を得られます。しかし、作動距離が長くなるため、観察には別売の「L-520 ロングポール」が必要です。

#### 技術的なお問い合わせ

#### ホーサン テクニカルホットライン

☎ 06-6567-3132 E-mail: th@hozan.co.jp  
【月曜日から金曜日(祝日を除く)の10:30~12:00・13:00~17:00】

補修部品については、web上のパーツリストをご覧ください。  
通信販売もご利用いただけます。 [ホーサン 通信販売](#) [検索](#)

### 3 カメラの設置

レンズをホルダーにセットします。



### 4 照明の取り付け

照明をレンズ、またはベース等に取り付けます。照明の取り付け方法は、付属の取扱説明書をご参照ください。

## ホーサン株式会社

本社 〒556-0021 大阪市浪速区幸町1-2-12  
TEL(06)6567-3111 FAX(06)6562-0024