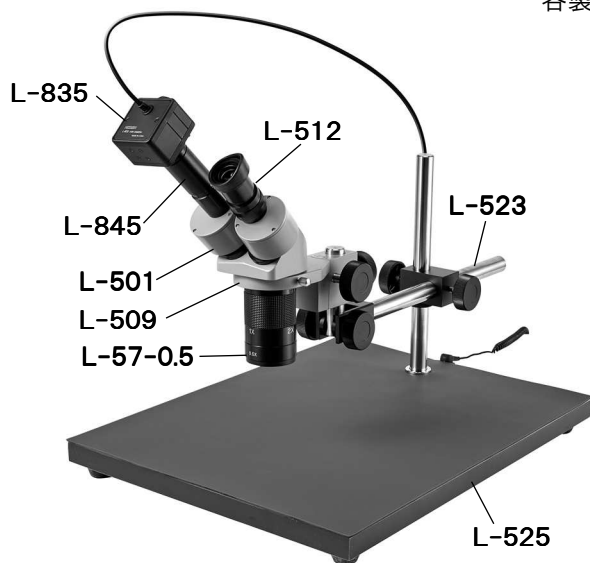


L-KIT540/541/542 実体顕微鏡 (PC用)

本セットには、下記の製品が入っています。入組品をご確認のうえ、ご使用ください。各製品のご使用方法や詳細は、それぞれの取扱説明書をご参照ください。



【明細表】

L-KIT540

L-835	USBカメラ
L-845	顕微鏡アダプター
L-501	標準鏡筒
L-512	接眼レンズ
L-57-0.5	コンバージョンレンズ
L-509	ホルダー
L-523	ロングストレートアーム
L-525	ロングベース

L-KIT542

L-835	USBカメラ
L-845	顕微鏡アダプター
L-501	標準鏡筒
L-512	接眼レンズ
L-57-0.5	コンバージョンレンズ
L-509	ホルダー
L-523	ロングストレートアーム
L-525	ロングベース
L-701	LEDライト

L-KIT541

L-835	USBカメラ
L-845	顕微鏡アダプター
L-501	標準鏡筒
L-512	接眼レンズ
L-57-0.5	コンバージョンレンズ
L-509	ホルダー
L-523	ロングストレートアーム
L-525	ロングベース
L-711	LEDライト
L-711-1	拡散フィルター ※

※ L-711 LEDライトに同梱されています。

各種照明

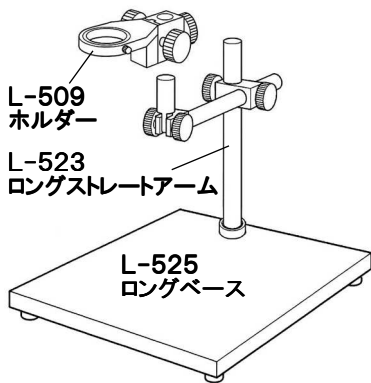


組み立て方法

1 ベースの組み立て

右図のようにベースを組み立てます。

導電性マットを使用する場合は、先にマットを面ファスナーで固定してください。



2 顕微鏡の準備

接眼レンズを標準鏡筒に差し込み、標準鏡筒をホルダーにセットします。



3 照明の取り付け

照明をレンズ、またはベース等に取り付けます。付属の取扱説明書をご参照ください。

顕微鏡にカメラを取り付ける場合

4 カメラと顕微鏡アダプターの接続

顕微鏡アダプターを用意します。カメラ、顕微鏡アダプターのキャップを外し、ねじ込んで接続します。



カメラには、内部のセンサに保護フィルムが貼り付けられています。フィルムを剥がしてからご使用ください。



5 顕微鏡とカメラの接続

顕微鏡の片方の接眼レンズを取り外し、カメラを取り付けた顕微鏡アダプターを挿入します。



技術的なお問い合わせ

ホーサン テクニカルホットライン

☎ 06-6567-3132 E-mail: th@hozan.co.jp

【月曜日から金曜日(祝日を除く)の10:30~12:00・13:00~17:00】

補修部品については、web上のパーツリストをご覧ください。
通信販売もご利用いただけます。 **ホーサン 通信販売 検索**

ホーサン株式会社

本社 〒556-0021 大阪市浪速区幸町1-2-12
TEL(06)6567-3111 FAX(06)6562-0024

コンバージョンレンズについて

コンバージョンレンズを装着すると、広範囲を観察できます。詳細はL-501の取扱説明書をご参照ください。