



## 使用例

## Using example

下記の使用例を参考に、お好みのツールケースや工具差しにてご使用ください。  
当社では様々な種類のツールケース、便利な工具差しをご用意しております。詳細は  
ホーザン総合カタログ、ウェブサイト <http://www.hozan.co.jp/catalog/contents.htm> を  
ご覧ください。

Please use packing in a case optionally chosen. We prepare various cases and pallets.  
Refer to our website. <http://www.hozan.co.jp/E/catalog/>

S-211をツールケース(B-675)  
と工具差し(B-740)にセットした場合

An example setting the S-211  
in the tool case B-675 and the  
tool pallet B-740

B-740 工具差し  
B-740 Tool pallet



工具差しは、B-740 を  
おすすめします。

As a tool pallet, B-740  
is recommended.

B-740 工具差し  
B-740 Tool pallet

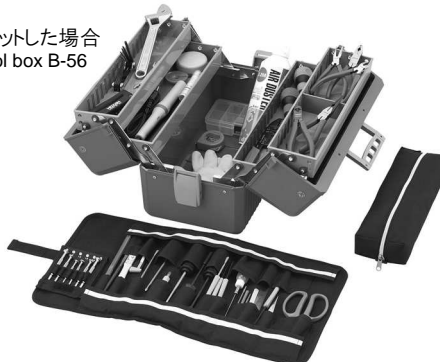


表 face



裏 back

S-211をツールボックス(B-56)にセットした場合  
An example setting the S-211 in the tool box B-56



## ご使用上の注意

間違った使い方をすると思わぬ事故につながります。各工具の使用目的を守ってください。

### ⚠ 警告

1. 工具類のハンドルは絶縁ではありません。電気が流れている個所には使用しないでください。感電する恐れがあります。
2. 切断用やストリップ用の工具をご使用の際は保護メガネを着用してください。切断片が目に入ると大変危険です。

### ⚠ 注意

1. コンベックスルールは引き出したメジャーが自動的にもどります。そのときメジャーの縁に触れるとけがをする恐れがありますのでご注意ください。特に長く引き出した場合は先端に手を添えたままもどしてください。
2. サイズに適合性のある工具はサイズを確認してご使用ください。
3. 工具に割れ、欠け、摩耗、変形が認められるときは使用しないでください。
4. 工具を改造しないでください。

H-600 即熱ハンダゴテはブースト(即熱)機能つきです。ブーストスイッチを押しているあいだ加速度的にコテ温度が上昇します。

### ⚠ 注意

1. ブーストスイッチを押しながら電子部品のハンダ付けをしないでください。ハンダゴテの絶縁特性の低下により、電子部品を破壊する恐れがあります。
2. 30秒以上スイッチを押し続けしないでください。絶縁性能の低下、故障の原因になります。
3. キャップはビットの温度が十分に下がってから装着してください。やけどや火災の原因になります。
4. コテ先は鉛フリーハンダで覆っており、少し長く空焼きをすると焼き付きをおこします。初めて通電されるときは新しいハンダを盛ってから使用してください。収納の際は、一度ハンダをふきとってから新しいハンダで先端を覆い、電源を切ってください。先端以外は、特殊鉄メッキにクロムメッキです。絶対にヤスリがけしないでください。

## Precautions

Incorrect handling could cause an unexpected situation. Follow the purpose of each tool.

### Warning

1. Handles of tools are not insulated. Do not use on energized places. This could cause a shock.
2. Wear goggles to protect your eyes against flying debris when using cutting tools or wire stripping tools. Core wire or insulation fragments could injure your eyes.

### Caution

1. Handle the measuring tape carefully since touching the extended tape while it is being automatically rewound could cause physical injury. Hold the end of the tape with your fingers when rewinding the tape.
2. Use the proper tool size for each application.
3. Do not use tools which are cracked, broken, worn, or deformed, etc.
4. Do not remodel the tools.

The H-600 soldering iron is with booster. Booster switch accelerates the heating up during depress.

### Caution

1. Do not solder electronic components while pressing the boost switch. This could cause damage to them due to drop of insulation performance of the H-600.
2. Do not press the boost switch continuously for more than 30 seconds. This could cause a drop of insulation performance or malfunction.
3. Replace cap after temperature of tip has dropped sufficiently. Otherwise, this could cause a burn or fire.
4. The tip is covered with lead-free solder which is easily burned and stuck if heated without using even for a short time. Tin with solder when energize for the first time. Turn off the power after wipe the used solder and tin with new solder. Do not file this tip since the area other than the point is covered with iron and chromium plate.

### 技術的なお問い合わせ

#### ホーザン テクニカルホットライン

☎ 06-6567-3132 E-mail: th@hozan.co.jp

【月曜日から金曜日（祝日を除く）の10:30～12:00・13:00～17:00】

補修部品については、web上のパーツリストをご覧ください。

通信販売もご利用いただけます。 ホーザン 通信販売 検索

## ホーザン株式会社

本社 〒556-0021 大阪市浪速区幸町1-2-12  
TEL(06)6567-3111 FAX(06)6562-0024

### HOZAN TOOL INDUSTRIAL CO.,LTD.

1-2-12 Saiwaicho, Naniwa-ku, Osaka 556-0021, Japan  
Tel : +81-6-6567-3111 Fax : +81-6-6562-0024