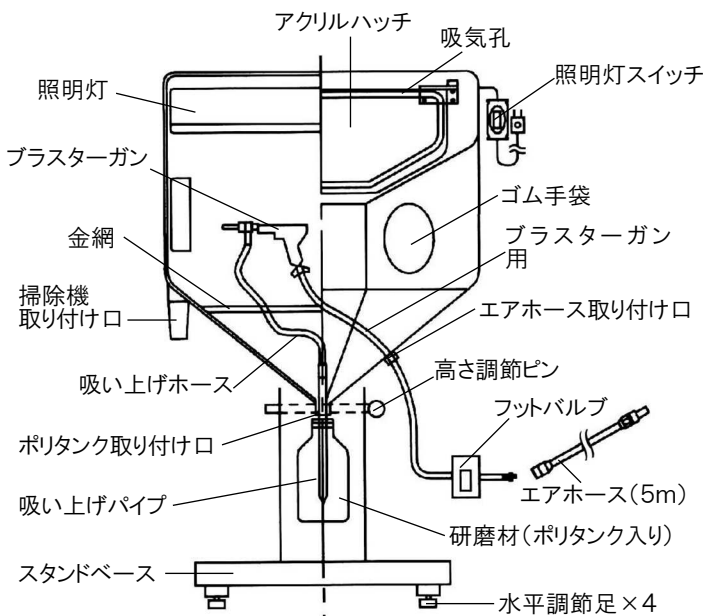


# SG-106 サンドブラスト

このたびはホーザン SG-106 サンドブラスト をご購入いただき、まことにありがとうございます。この取扱説明書をよくお読みになり、正しくお使いください。また、お読みになったあとも大切に保管してください。

## 各部の名称と入組明細



### 付属品

- ・SG-112 フットバルブ
- ・SG-120 ブラスターガン
- ・エアホース(5m・金具付)
- ・SG-116 研磨材 (WA#80×1.5kg)
- ・SG-125 ハッチプロテクター(3枚入)
- ・アース線(内部用)
- ・エアノズル交換用ナット回し
- ・エアノズル

(左図内容と一部重複しますが、取り外してあるため付属品として再掲)

**別途エアコンプレッサーと電気掃除機、アース線(本機接地用)が必要です。**

## 仕様

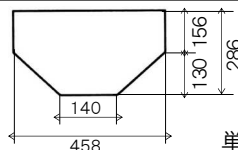
### 本体

電源	AC100V 50/60Hz
外形寸法	640(W)×1360(H)×603(D)mm
重量	24.2kg
本体材質	ポリエチレン
照明灯	100V・20W 直管蛍光灯
所要空気圧	0.5~0.8MPa
所要圧縮機	断続使用0.5kW以上
	連続使用0.75kW以上

### ブラスター

ノズル径	2.5mm φ
ノズル材質	セラミック
エア消費量	66L/分(0.5MPa時)

取り出し口形状



## 注意文の警告マークについて

この取扱説明書ではご使用上の注意事項を次のように区別しています。

**⚠警告** …重傷をとまなう重大事故の発生を想定してのご注意

**⚠注意** …傷害や物的損害を想定してのご注意

なお、**⚠注意** として記載されていても、あるいは特に記述がなくても、状況によっては重大な結果をまねく恐れがあります。正しく安全にご使用ください。

## ご使用上の注意

### ⚠警告

1. ブラスターガンは絶対に人に向けて使用しないでください。吐出した研磨材が目に入り失明する恐れがあります。
2. 引火・爆発の恐れのあるものに使用しないでください。また、暖房器具など、火気の近くでの使用も避けてください。火災・爆発の恐れがあります。
3. 作業時は必ず集塵用の掃除機を運転してください。本体内を減圧・密閉できず、浮遊粉塵が、本体とアクリルカバーのすきまから吹き出す恐れがあります。
4. 作業時は必ず防塵マスクを着用してください。作業者が粉塵を吸入し、健康を損なう恐れがあります。
5. 本体の高さ調節は本体を寝かせて作業してください。立てておこなうと、手などをはさみ、けがをする恐れがあります。
6. 分解・改造をしないでください。故障の原因となります。

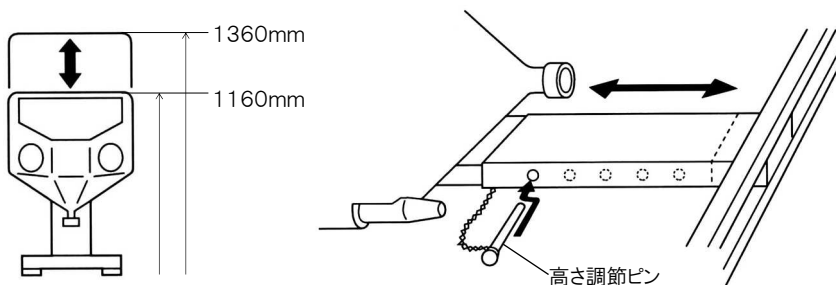
### ⚠注意

1. 吸気孔の上に物を置いたりしてふさがないようにください。故障の原因となります。
2. 本機に使用するエア源は水分を十分に除去してください。水分が多いと研磨材の吐き出しが極端に悪くなります。(SG-117エアフィルターを取り付けることをお勧めします。)
3. コンプレッサーの電源は容量に余裕のあるものをご用意ください。コンプレッサーの起動時には大量の電力を必要としますので、容量が小さいと頻繁にブレーカーが落ちる恐れがあります。
4. 照明灯の電源コードを無理に曲げたり、引っ張ったり、ねじったりしないでください。火災・感電の原因となります。
5. 照明灯のランプの交換時は、必ず電源プラグをコンセントから抜いてください。感電や火傷の恐れがあります。
6. 照明灯の電源プラグを抜くときは、電源コードを持たず、必ず電源プラグを持って引き抜いてください。
7. 照明灯のランプはガラス製です。強い衝撃を与えないでください。ランプが破損し、けがをする恐れがあります。
8. 作業後、加工物に付着した研磨材や切削粉を十分に除去してください。

本機を使用しての作業を従業員に命じる場合には、労働安全衛生法にもとづいた安全策を講じる必要があります。具体的には関係法令でご確認ください。

## 組み立て方法

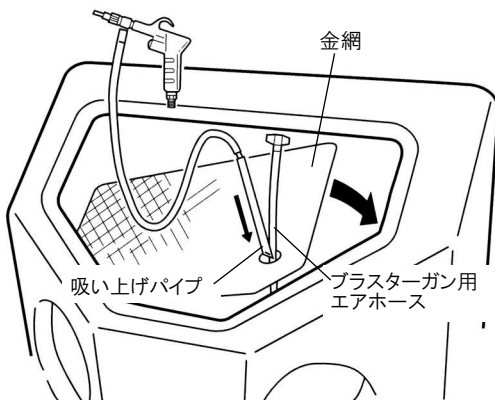
- 1 本体の高さは5段階に調節可能です。  
本体を寝かせてスタンドを引き出し、希望の高さになるように穴を合わせて、高さ調節ピンを差し込みます。



### 注意

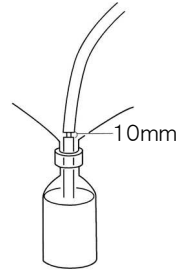
必ず寝かせて作業してください。手などはさみ、けがをする恐れがあります。

- 2 確実に高さ調節ピンが挿入されていることを確認してから本体を立てます。  
設置面の水平が完全でなく安定しない場合は、4カ所の水平調節足を回してガタがないようにします。
- 3 研磨材の入ったポリタンクのキャップを外し、タンク取り付け口に取り付けます。
- 4 金網を本体に取り付けます。このとき、ブラスターガン用エアホースと吸い上げパイプを金網の穴に通してください。

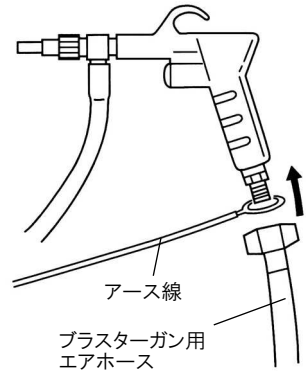


## 組み立て方法

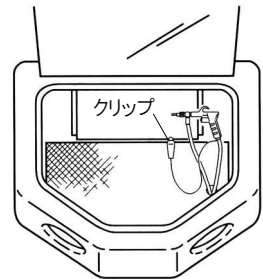
- 5 吸い上げパイプの上端の二重パイプになった部分を吸い上げホースがふさがりことなく、10mm程度空いていることを確認します。ふさがっていると研磨材を吸い上げることができません。吸い上げパイプをポリタンク内の研磨材に深く差し込みます。



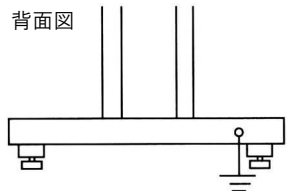
- 6 ブラスターガンにブラスターガン用エアホースを接続します。ガンのニップルに付属のアース線(内部用)のリング部分を通してから、エアホースの金具を締め付けます。アース線のリング径は大きめになっています。完全に固定すると操作の障害になるためです。



- 7 アース線(内部用)のクリップを本体内部背面の金属板下部に留めます。



- 8 スタンドベース背面にあるアース端子から本体アースをとります。アース線は付属していません。ご注意ください。



### ▲注意

研磨材が機器内を通過中に帯電し、サンドブラスト全体に広がります。この静電気を除去するために本体アースは必ずおとりください。

## 組み立て方法

- 9 お手持ちの電気掃除機の吸入ホースを本体の掃除機取り付け口に差し込みます。
- 10 フットバルブのエアホース(長い方)を本体右下のエアホース取り付け口に接続します。
- 11 フットバルブのエアホース(短い方)のエアホースニップルを、コンプレッサーに接続するエアホース(5m)に接続します。
- 12 エアホース(5m)をコンプレッサーに接続します。
- 13 照明灯の電源プラグをコンセントに差し込みます。



## ご使用方法

- 1 各部の接続を再確認したあと、コンプレッサーのスイッチをONにします。コンプレッサーの圧力が適正(0.5~0.8MPa)になるまでしばらく待ちます。
- 2 照明灯のスイッチをONにします。
- 3 アクリルハッチを開け、加工物を入れます。
- 4 掃除機のスイッチをONにします。
- 5 ゴム手袋に手を入れ、片手に加工物、もう一方の手にブラスターガンを持ちます。
- 6 足元のフットバルブを踏み、プラスト加工します。
- 7 手袋から手を抜き、掃除機のスイッチをOFFにします。
- 8 アクリルハッチを開け、加工物を取り出します。
- 9 コンプレッサーの電源をOFFにし、コンプレッサーとの接続を切り離します。  
照明灯のスイッチをOFFにし、電源プラグをコンセントから抜きます。
- 10 作業後、加工物に付着した研磨材や切削粉を十分に除去してください。
- 11 長期間使用する予定がない場合は、ポリタンクを取り外し、キャップをしっかりと閉めて保管してください。



作業例(加工部分以外を透明フィルムでマスキングしています)

### 水気は大敵です

機器に故障がなく、正しく接続されているにもかかわらず、研磨材が吸い上がらない場合があります。このようなときは研磨材の状態をご確認ください。  
長時間保管された研磨材は湿気を含んで固まっている場合があります。容器から取り出して新聞紙などの上に広げ、天日乾燥してください。  
コンプレッサー内の水分が影響することもあります。別売部品 SG-117 エアフィルター(8ページ参照)の併用をおすすめします。

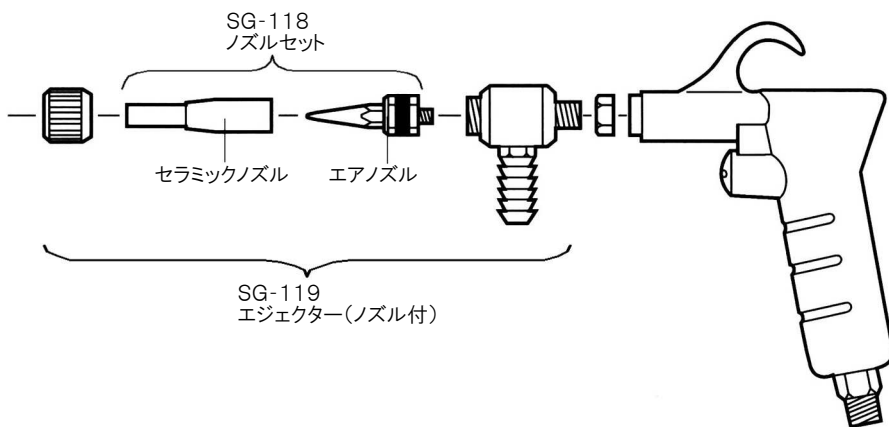
## 消耗部品

### SG-118 ノズルセット

- 内部を研磨材が通過することにより、徐々に消耗し、径が大きくなります。吹き付けパターンが乱れ、作業性が低下してきましたら新しいノズルと交換してください。

### SG-119 エジェクター(ノズル付)

- 吸い上げホースからの研磨材により、内部が摩耗します。研磨材の吐出量に影響が出ますので、早めの交換をおすすめします。



### SG-115 ゴム手袋

- 白色の溶着部が破れてきますので、新しいゴム手袋と交換してください。

### SG-116 研磨材(WA#80×1.5kg ポリタンク入り)

- 長期の使用で切削くずが多くなりましたら、新しい研磨材と交換してください。

### SG-118-60~220 研磨材 お徳用袋入り 5kg

- 次の粒度をご用意しております(数字が大きくなるほど目が細くなります)。  
WA#60、#80、#100、#120、#150、#180、#220

### SG-125 ハッチプロテクター

- 研磨材により透明度が低下してきますので、新しいハッチプロテクターと交換してください。

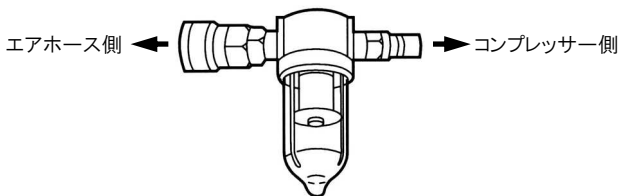
### 照明灯

- ランプは100V-20Wの直管蛍光灯です。切れたら市販のランプと交換してください。

## 別売部品

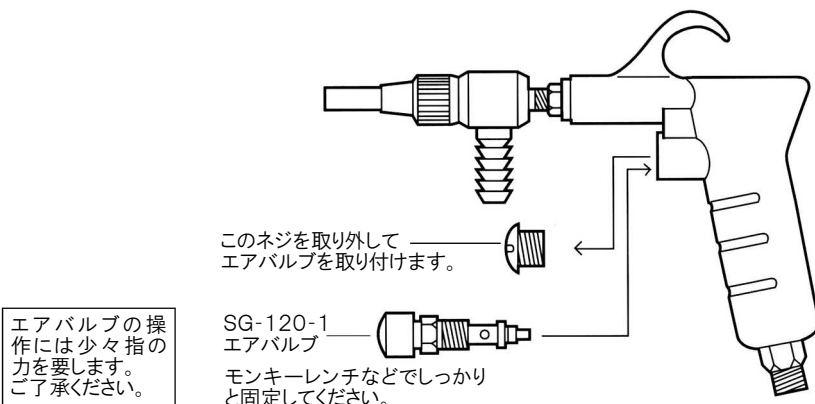
### SG-117 エアフィルター

- コンプレッサーとエアホースの間に取り付けることにより、圧縮エア内の水分を除去できます。



### SG-120-1 エアバルブ

- ブラスタガンに取り付けて、手でバルブ操作ができます。  
SG-120-1 を使用するときにはフットバルブを開放状態にしてください。



部品はホーザンの通信販売でもお求めいただけます。

#### 技術的なお問い合わせ

#### ホーザン テクニカルホットライン

☎ 06-6567-3132 E-mail: th@hozan.co.jp

【月曜日から金曜日（祝日を除く）の10:30～12:00・13:00～17:00】

補修部品については、web上のパーツリストをご覧ください。

通信販売もご利用いただけます。 [ホーザン 通信販売](#) [検索](#)

## ホーザン株式会社

本社 〒556-0021 大阪市浪速区幸町1-2-12

TEL(06)6567-3111 FAX(06)6562-0024