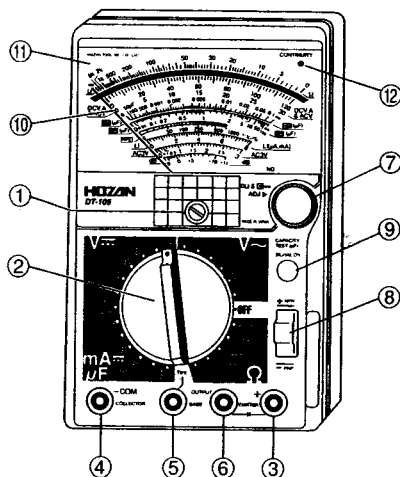


DT-105

マルチテスター

このたびはホーザン・マルチテスターDT-105をお買い上げいただき、まことにありがとうございます。この取扱説明書をよくお読みになり、正しくお使いください。また、お読みになったあとも大切に保管してください。

各部の名称と入組明細



- ① 指示計ゼロ位調整器
- ② レンジ切換スイッチ
- ③ 測定端子+ 兼
TRチェッカ用エミッタ接続端子
- ④ 測定端子-COM 兼
TRチェッカ用コレクタ接続端子
- ⑤ TRチェッカ用ベース接続端子
- ⑥ OUTPUT端子
(直列コンデンサ端子)
- ⑦ フルスケール目盛調整ダイヤル
(0Ω & $C\infty$ ADJ)
- ⑧ 極性切換スイッチ
- ⑨ コンデンサ容量測定スイッチ
(CAPACITY TEST · SIGNAL ON)
- ⑩ 指示計指針
- ⑪ 指示計目盛板
- ⑫ 導通表示用LED
(CONTINUITY)

付属品

テストリード、SMDプローブ、
ミノ虫クリップ、
スペアヒューズ (内部に収納)、
ケース

注意文の警告マークについて

ご使用上の注意事項は、**△警告** と **△注意** に区分していますが、それぞれ次の意味を表します。

△警告 …… 誤った取り扱いをしたときに、使用者が死亡または重傷を負う恐れが想定される内容のご注意。

△注意 …… 誤った取り扱いをしたときに、使用者が傷害を負う恐れが想定される内容、および物的損害のみの発生が想定される内容のご注意。

なお、**△注意** に記載された事項、および本文中の注意事項でマークのない注意事項でも、状況によっては重大な結果に結びつく恐れがあります。「ご使用上の注意」は必ず守ってください。

ご使用上の注意

△警告

1. やけどや感電にご注意ください。
 - ・ 3kVAを超える電力ラインでのご使用や、裏フタをはずした状態での使用はしないでください。
 - ・ テストリードは指定のものをご使用ください。
本体またはテストリードに傷みや破損（入力端子の緩み、芯線の露出など）がある場合は使用しないでください。
 - ・ 測定ごとにレンジおよびファンクションの確認を行ってください。
測定中はテストピンを保持し、他のファンクションやレンジへの切り換えやプラグの差し換えなどはしないでください。
 - ・ 本体または手が濡れた状態で使用しないでください。
2. 実効値AC30V（42.4Vpeak）やDC60V以上の電圧での使用は人体に危険なため、ご注意ください。
3. 最大過負荷入力値を超えるおそれがあるため誘起電圧、サージ電圧の発生する（モータなど）ライン測定はしないでください。
4. ヒューズは必ず指定定格および仕様のもをご使用ください。代用品を用いたり、短絡することは絶対にしないでください。
 - ・ 内蔵電池や内蔵ヒューズの交換以外の処理、改造は行わないでください。

ご使用上の注意

△ 注意

1. 指示計のゼロ位確認をしてください。
指示計の指針が目盛板左端の0ラインよりずれているときは、指示計ゼロ位調整器をまわして正しく0ラインに合わせてください。
2. テストリードの装着は確実に行ってください。
テストリードはテスターへ根元まできっちりと装着してください。
3. 測定レンジはよく確かめ、適した選定をしてください。測定に際しては「被測定物に適した種類のレンジ選定をする」、「未知値のときには最大測定レンジから順次適当なレンジ（被測定物の値に最も近いレンジ）にセットをする」などの点を考慮してください。
とくにパワーのある交流商用電源電圧測定（AC100V以上）の際には十分注意してください。（10ページ参照）
4. 保管に注意してください。
衝撃や振動の多い所や、直射日光の下、結露の恐れのある場所、低温、高温、多湿の場所に長期間放置・保管しないでください。
長期間使用されない場合、内蔵電池をぬいておいてください。
5. お手入れにご注意ください。
 - ・指示計のカバー表面は乾いた布などで強くこすらないでください。このカバーには帯電防止液がコーティングされています。長年のご使用で帯電防止効果が弱くなった場合は、応急処置として帯電防止剤（当社 Z-292帯電防止クリーナー）でカバー表面をふいてください。
 - ・パネルやケースは熱や揮発性溶剤に弱いいため、シンナーやアルコールでふいたり、高熱を発するもの（ハンダゴテ）の近くに置いたりしないでください。お手入れをする場合は、乾いた柔らかい布で軽くふきとってください。

ご使用上の注意

⚠ 注意

6. 安全と確度の維持のために1年に1回以上は校正、点検を実施してください。

※校正、点検は弊社でお受けしています。詳細は代理店にお問い合わせください。

仕様

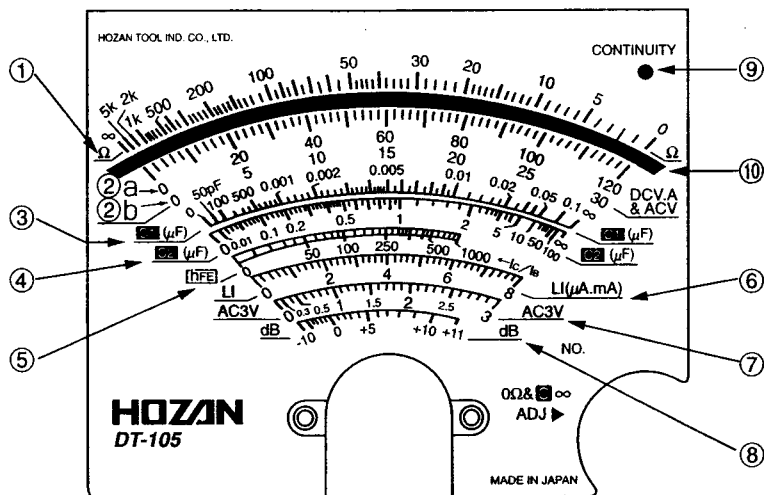
電 源	9V (006P) 電池×1
	1.5V (SUM-3) 電池×2
外形寸法	106(W)×44(H)×165(D)mm
重 量	350g

測定範囲・性能

測定種類	測定範囲	確度	備考
直流電圧 (±DCV)	120mV/3/12/30/120/ 300/1200V	最大目盛値 の±2.5%	内部抵抗 50kΩ/V 1200Vのみ 12.5kΩ/V
直流電流 (±DCA)	30μA, 0.3/3/30mA, 0.3A (30μAはDC120mVレンジと共通)	最大目盛値 の±2.5%	端子電圧降下 120mV 0.3Aのみ 300mV (分流器分)
交流電圧 (ACV)	3/12/30/120/300/1200V	最大目盛値 の±3% 12V以下 ±4%	内部抵抗 8kΩ/V
低周波出力 (dB)	ACV測定レンジを使用して6レンジ (条件により異なるのでP11~12低周 波出力 (dB) の測定をご覧ください。)	ACVと同じ	ACVと同じ
抵抗 (Ω) 導通表示用 LED付	×1 : 0~1Ω~5kΩ 中心 38Ω ×10 : 0~10Ω~50kΩ 中心 380Ω ×100 : 0~100Ω~500kΩ 中心 3.8kΩ ×1k : 0~1k~5MΩ 中心 38kΩ ×10k : 0~10k~50MΩ 中心 380kΩ 導通表示LED : ×1レンジにて (10Ω以下発光)	目盛長の ±3%	内蔵電池 1.5V(SUM-3) ×2 9V (006P) ×1
容量 (C)	C1レンジ……50pF~0.1μF C2レンジ……0.01μF~100μF 出力インピーダンス C1……約14kΩ C2……約120Ω	目盛長の ±6%	発振器内蔵 Ω用電池の 1.5V×2を 共用
端子間電流 (LI)	0-80μA……Ω×1kレンジ 0-800μA……Ω×100レンジ 0-8mA……Ω×10 0-80mA……Ω×1レンジ	目盛長の ±5%	被測定物を測 定中、+およ び-COM間 を流れる端子 電流
トランジスタ 直流電流 増幅率 (hEF)	トランジスタ hEF 0~1000 (Ic/Ib)	目盛長の ±3%	

ご使用方法

●指示計目盛板 (メータスケール)



各部の目盛説明

- ①抵抗 (Ω) 目盛 青色
- ②直流電圧、電流 (DCV, A)
および交流電圧 (AC12V以上) 目盛 黒色
- ③C1レンジ専用コンデンサ目盛 赤色
- ④C2レンジ専用コンデンサ目盛 赤色
- ⑤トランジスタ直流電流増幅率 (hFE) 目盛 青色
- ⑥ Ω レンジ端子間電流 (LI) 目盛 青色
- ⑦交流電圧3V専用 (AC3V) 目盛 赤色
- ⑧デシベル (dB) 目盛 赤色
- ⑨導通表示用LED
- ⑩ミラー..... 視線と指針およびミラーにうつった指針とを一致させ誤差の少ない指示値を求めるためのもの。

ご使用方法

⚠ 警告

1. 本体またはテストリードに傷みや破損がある場合は使用しないでください。
2. テストリードまたはヒューズが切れていないことを確認してください。
3. 各レンジの最大定格入力電圧を超えた入力を加えないでください。
4. 測定値の見当がつかない場合は、最大レンジから順次測定してください。
5. 測定中は他のレンジに切り換えたり、テストピンを持ったりしないでください。

●直流電圧 (±DCV) の測定

1. 使用目的: 各種電池の電圧、各種電気機器の電圧、IC回路やトランジスタ回路のバイアス電圧、その他の直流電圧の測定。
2. 使用範囲: DCV 120mV~3V~12V~30V~120V~300V~1200V
3. 測定端子: +, -COMを使用。赤テストリードを+端子、黒テストリードを-COM端子へ装着するのが原則です。
4. 使用目盛: 目盛板目盛②a, b (6ページ参照)
目盛②には、フルスケールが120のもの (a) と30のもの (b) の二通り目盛られています。120mV, 12, 120, 1200Vの各レンジのときはフルスケールが120の目盛 (a) を、3, 30, 300Vの各レンジのときはフルスケールが30の目盛 (b) を使用します。
各レンジでの読みとる目盛、指示値を求める倍率および単位は次の表の通りです。

測定範囲	スイッチの位置	読みとる目盛	倍率と単位
0~120mV	DCV120mV	②a DCV.A & ACV 0~120	×1倍、直読してmV
0~3V	// 3V	②b // 0~30	×0.1倍してV
0~12V	// 12V	②a // 0~120	×0.1倍してV
0~30V	// 30V	②b // 0~30	×1倍、直読してV
0~120V	// 120V	②a // 0~120	×1倍、直読してV
0~300V	// 300V	②b // 0~30	×10倍してV
0~1200V	// 1200V	②a // 0~120	×10倍してV

ご使用方法

- レンジ切換スイッチはDCV範囲の必要なレンジにセットして測定します。一般に黒マイナス側テスト棒を負電位点（アースライン）に固定し、赤プラス側テスト棒を各試験個所に接続して測定します。しかし抵抗器両端における電圧降下の測定、発振回路の負電圧やトランジスタ回路などでは極性によく注意して測定してください。
極性切換スイッチは通常の測定では＋側にセットしておきますが、前述の負電圧回路では－側に切り換えて測定されると便利です。

●直流電流（DC μ A、mA、A）の測定

- 使用目的：直流で使用する機器の消費電流、トランジスタ・IC回路の動作電流あるいはバイアス電流などの測定。
- 使用範囲：DCmA 30 μ A \sim 0.3mA \sim 3mA \sim 30mA \sim 0.3A
- 測定端子：＋、－COMを使用
- 使用目盛：目盛板目盛②b（6ページ参照）
目盛②には、フルスケールが120のもの（a）と30のもの（b）の二通り目盛られています。直流電流測定の各レンジには、フルスケールが30の目盛（b）を使用します。
各レンジでの読みとる目盛、指示値を求める倍率および単位は次の表の通りです。

ご使用方法

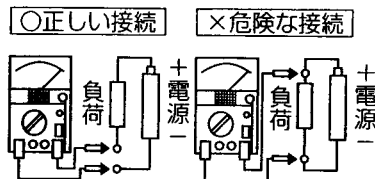
測定範囲	スイッチの位置	読みとる目盛 目盛板目盛@b	倍率と単位
0~30 μ A	DCmA 30 μ A	DCV.A &ACV 0~30	$\times 1$ 倍、直読して μ A
0~0.3mA	// 0.3	// 0~30	$\times 0.01$ 倍してmA
0~3mA	// 3	// 0~30	$\times 0.1$ 倍してmA
0~30mA	// 30	// 0~30	$\times 1$ 倍、直読してmA
0~0.3A	// 0.3A	// 0~30	$\left. \begin{array}{l} \times 0.01 \text{倍してA} \\ \times 10 \text{倍してmA} \end{array} \right\}$

- レンジ切換スイッチは30 μ A測定時にはDC120mVと共通位置、他はDCmA範囲の必要なレンジにセットし、極性を考慮して測定してください。
- 極性切換スイッチは通常+側にセット。指針が-側に振り切れる（逆振れ）場合は-側に切り換えて測定します。

警告

- 入力端子には外部よりの電圧を絶対に加えないでください。
- 必ず負荷を通して直列に接続してください。
※右図参照
- 入力端子に最大定格電流を超える入力を加えないでください。

図1



ご使用方法

●交流電圧 (ACV) の測定

1. 使用目的：家庭や工場に来ている電灯線などの電圧（商用ライン電圧）、商用ライン電圧使用機器のAC電源回路、電源トランスの各タップ電圧、30Hz～100kHzの信号電圧チェック。
2. 使用範囲：ACV 3V～12V～30V～120V～300V～1200V
3. 測定端子：+、-COM。テストリードの色別は特に指定はありません。
4. 極性切換スイッチの位置：+側にセット。
5. 指示計目盛：12V以上は目盛板目盛②a、bを使用、3Vのみ専用目盛⑦を使用します（6ページ参照）。各レンジでの読みとる目盛、指示値を求める倍率および単位は次表の通りです。

測定範囲	スイッチの位置	読みとる目盛	倍率と単位
0～3 V	ACV 3	⑦ AC3V 0～3	×1倍、直読してV
0～12 V	// 12	②a DCV.A & ACV 0～120	×0.1倍してV
0～30 V	// 30	②b // 0～30	×1倍、直読してV
0～120 V	// 120	②a // 0～120	×1倍、直読してV
0～300 V	// 300	②b // 0～30	×10倍してV
0～1200 V	// 1200	②a // 0～120	×10倍してV

6. レンジ切換スイッチはACV範囲の必要なレンジにセットして測定します。DCmAレンジ、 Ω レンジにしたままでACVの測定は絶対にしないでください。
7. 200V以上の高電圧測定のときの注意
 - 7-1. まずレンジ切換スイッチが正しくAC300V以上の高電圧レンジにセットされているかを確認します。
 - 7-2. 被測定回路の電源スイッチをOFFにしてからテスターを接続します。

ご使用方法

7-3. 電源スイッチをONにして測定値を読みます。このときマルチテスター本体、リードワイヤー、被測定回路などには絶対手をふれないように気をつけてください。

7-4. 測定終了後、電源スイッチをOFFにしてからテスターの接続をはずします。

●低周波出力 (dB) の測定

1. 使用範囲：-10~+11~+63dB 6レンジ
2. 測定方法はACVと全く同じ方法で行います。
3. 使用目盛：目盛板目盛⑧ただし

AC3Vレンジにおいて600Ωインピーダンス回路の出力を測定するときのみ、その値はdB値で直読できますが、それ以外の条件では換算する必要があります。理由は後述します。

読み取り値に下表の加算dB値を加えて真値を算出します。

AC電圧レンジ	3V	12V	30V	120V	300V	1200V
加算dB値	0	+12	+20	+32	+40	+52
最大dB値	+11	+23	+31	+43	+51	+63

さらに回路のインピーダンスにより下表のdB値を加算します。

Ω	加算dB値	Ω	加算dB値	Ω	加算dB値	Ω	加算dB値
2k	-5.2	500	+0.8	150	+ 6.0	16	+15.8
1k	-2.2	300	+3.0	75	+ 9.0	8	+18.8
600	0	200	+4.8	50	+10.8	4	+21.8

(例)

30Vレンジで2kΩインピーダンスの回路を測定して+7 dBの指示値が得られたとすれば、12Vレンジの加算dB値の+20と、2kΩの加算dB値-5.2を加え

$$+7+20+(-5.2)=21.8$$

真値は21.8dBとなります。

ご使用方法

換算の理由

目盛⑧はAC3Vレンジ用に目盛られています。他のレンジにおいてはレンジ別の加算dB値を加えて対応してください。被測定回路のインピーダンスによって換算を要するのは次の理由によります。

増幅器や伝送回路では、入力対出力比を対数で表わします。これは人間の耳が感覚的に対数比例するため、単位はデシベル (dB) を用います。

回路の負荷インピーダンスが一定のときは単に電圧 (電流) 比をdBで表わすのみで電力の比較ができます。

本機のdB目盛は600Ωインピーダンス回路にて1mW電力消費の場合を0dB、電圧に換算すると0dB=0.775Vという基準に基づいて目盛られています。

従って600Ωインピーダンス回路での出力はdB値で直読できます。しかし測定回路インピーダンスが異なるときは、測定dB値は単なるAC電圧値とこれに対応するdB目盛で測定したにすぎません。

⚠ 警告

- ・直列コンデンサの耐圧は約400Vです。
DCV+ACVのピーク値が500Vを超えないようにご注意ください。

●OUTPUT端子によるACVの測定 (低周波出力の測定)

OUTPUT端子には直列にコンデンサが接続されており、この端子はTVまたはオーディオその他のDC、AC成分が混ざっている回路でDC成分をカットし、AC信号成分のみを測定したい場合に使用されると便利です。

- (例) ・一般的な低周波増幅器の出力電圧測定
- ・TVの水平増幅回路での水平信号の検出
 - ・TVの同期分離、同期増幅回路で入力信号の有・無検出

測定方法はACVと同じです。ただし+側のテストリードはOUTPUT端子に、一側のテストリードは-COM端子に接続します。

ご使用方法

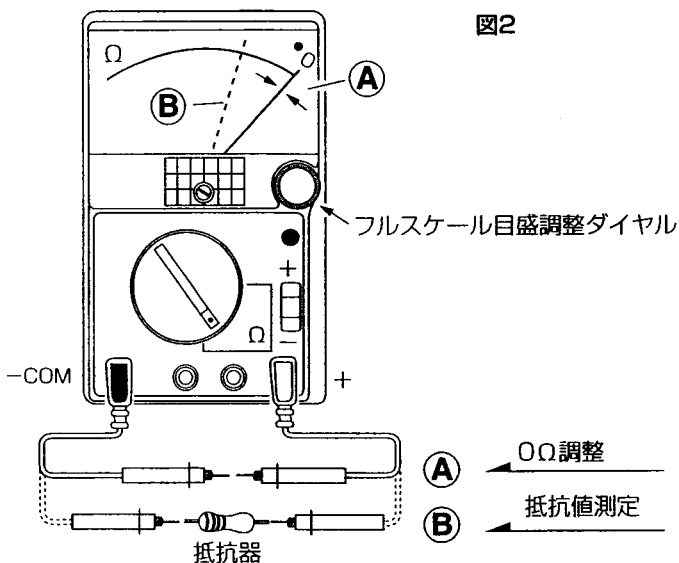
⚠ 警告

・入力端子には外部よりの電圧を絶対に加えないでください。

●抵抗 (Ω) の測定

1. 使用目的：抵抗器の抵抗値、回路の導通・短絡 (0Ω)、断線 ($\infty\Omega$)、半導体のテストなど。
2. 使用範囲： $\Omega \times 1 \sim \times 10 \sim \times 100 \sim \times 1k \sim \times 10k$ ($1\Omega \sim 50M\Omega$)
3. 測定端子：+、-COM
4. 使用目盛：目盛板目盛① (6ページ参照)
0~5kの数字を読み取ります。単位は Ω 。
目盛上の数字は $\times 1$ のときの値ですから、 $\times 1$ レンジでは直読できますが、他のレンジはそれぞれレンジに表示されている倍率を乗じて抵抗値を算出します。(5ページ「測定範囲・性能」参照)
5. ゼロオーム調整
別名フルスケール調整ともいいます。14ページ図2④のように+、-COM端子間を短絡してフルスケール目盛調整ダイヤルをまわし、指示計指針を Ω 目盛右端の 0Ω ラインに合わせます。測定前に必ずおこなってください。なおレンジを切り換える都度おこなえば、より正確な指示値が得られます。

ご使用方法



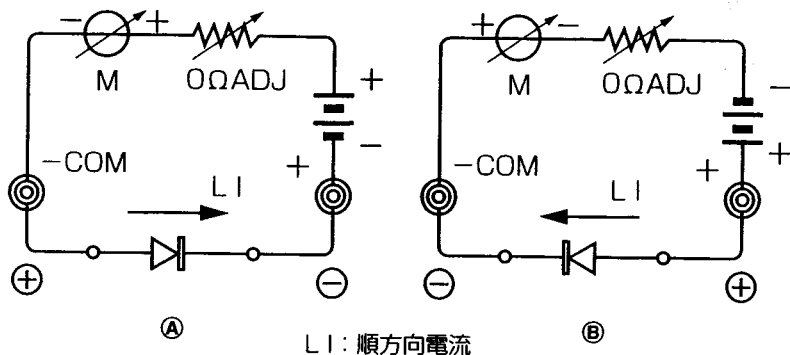
- 回路中の抵抗測定の際には、必ずそのセットの電源スイッチをOFFにしてから、また×1、×10レンジには電圧を印加せぬよう注意して測定してください。
- LEDによる導通チェック
×1レンジで測定した場合、被測定抵抗値が約10Ω以下のときは指示計右上の導通（CONTINUITY）表示用LEDが発光します（抵抗値の大小で明るさは変る）。

ご使用方法

●抵抗レンジでの極性切換スイッチの効用（×10kレンジは除く）

通常、テストの抵抗測定回路は図3(A)のようになっており、抵抗レンジで測定した場合の極性は-COM端子が+側になり、+端子が-側になっています。

図3



本機に装備されている極性切換スイッチはメータの極性を換えるだけでなく、電池の極性も同時に切り換えるように設計されていますので図3(B)のような極性にもすることができます。

この関係をよく理解されておきますと、トランジスタやダイオードのような有極性素子（半導体）の測定や電解コンデンサの漏洩テストなどに有効です。

ご使用方法

●発光ダイオード (LED) のテスト

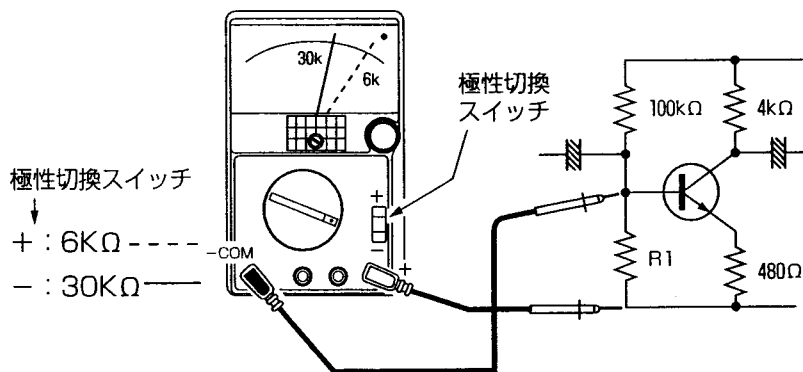
図3AまたはBの接続 (15ページ参照) で $\Omega \times 1$ 、 $\times 10$ レンジで測定します。LEDが導通すると良品ならば発光します。このときの電流値は目盛板目盛⑥LI目盛上から求められます。

【参考】

トランジスタ回路中での抵抗測定 (インサーキット Ω 計)

図4の測定でR1を測定しますと極性切換スイッチの位置で測定値が大小2通り求められます。これは極性切換スイッチの効用の項からお分りのように測定端子の極性によるものですから、測定値の大きい方 (測定電流がトランジスタ側に分流しない方の極性による測定値) がR1の真値となります。

図4



ご使用方法

●端子間電流 (LI) の測定

抵抗 (Ω) レンジで被測定物を測定中に -COM端子と+端子間に流れる電流が端子間電流 (LI) です。被測定物、特に半導体などでは流す電流値によってインピーダンスが変化したり、自己加熱により異常が生じる場合がありますので、 Ω 各レンジ毎にこの関係をよく理解されて測定してください。

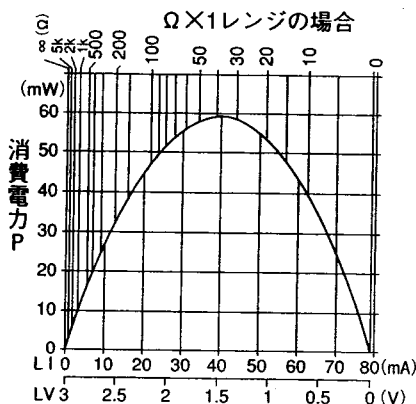
LIの値は最大値が Ω 各レンジわきに併記されており、指示計目盛は⑥を使用します (6ページ参照)。値は各レンジにより異なりますので倍率、単位を換算して読み取ってください。(×1レンジ～×1kレンジ)

※×10kレンジのみ目盛を4倍して読み取ります。最大約32 μ Aです。

【参考】

×10kレンジを除く抵抗レンジで測定する際、被測定物を流れるLI、それによる被測定物両端の印加電圧LV、消費電力Pの関係を図5に示しました。図からみると中心目盛値付近で測ったときがいちばん消費電力を要しますが、 $0\Omega \leftrightarrow \infty$ 方向に向かって小さくなっていくのが分かります。抵抗レンジにはそのレンジにより異なった内部抵抗 (中心目盛値に相当する値) が直列に接続されていますので、いくらLIが大きくても消費電力は小さくなり被測定物を破損しません。図5の値は×1レンジの例ですが、×10、×100、×1kとレンジが変わりますとLI、P値はそれぞれ1/10、1/100、1/1000と小さくなります。(ただし、LVは全レンジ同じ)

図5



ご使用方法

⚠ 警告

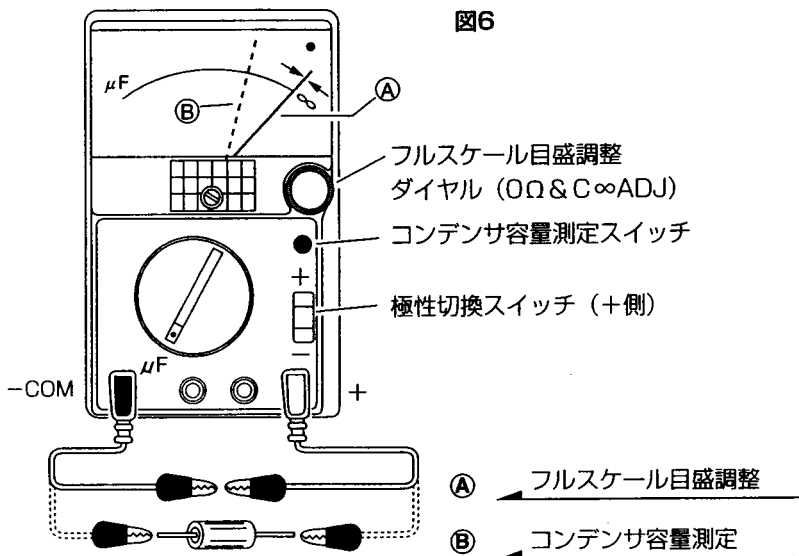
・入力端子には外部よりの電圧を絶対に加えないでください。

●容量 (C) の測定

1. 使用目的：コンデンサの容量測定、コード類のテスト、その他。
2. 使用範囲： μF C1……50pF～0.1 μF
C2……0.01 μF ～100 μF
3. 測定端子：+、-COMを使用
4. 使用目盛：目盛板目盛③……C1レンジの時
目盛板目盛④……C2レンジの時

それぞれ専用目盛になっていますので、レンジに対応する目盛の値を直接読み取ってください。(6ページ参照)

5. 一般コンデンサの測定



ご使用方法

5-1. フルスケール目盛調整

使用前に必ず行っていただくもので、図6①の状態にして、まずコンデンサ容量測定スイッチを押します。

指示計指針は右方へ動きますから、スイッチを押しながらフルスケール目盛調整ダイヤルをまわし指針をC1あるいはC2目盛の∞位置に合わせます。この操作はC1、C2各々行ってください。

※C1とC2レンジとのフルスケール位置の差は目盛長で約10～15%ありますが、これは異常ではありません。

電池が消耗するとまずC2レンジで調整ができなくなります。

そのような場合、電池交換の項目（23ページ）を参照ください。

5-2. 測定

目盛調整が終わりましたら、図6②のように被測定コンデンサを接続し、コンデンサ容量測定スイッチを押しC1あるいはC2レンジに対応する専用目盛上にて値を読みとります。

6. コンデンサ容量測定の実用

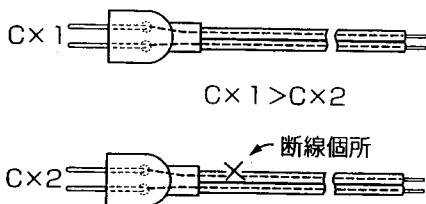
6-1. コード類のテスト

図7のような並行コードのテストでは芯線間（導体間）のキャパシタンスを測定する事により比較試験で、導通、断線のチェックが出来ます。

コードが長ければそれだけ途中での断線の判別は容易になります。

また線間の漏洩損失による容量値は長さ按比例しますので、Cの測定値によって長さを測定したり、調整するのに役立ちます。

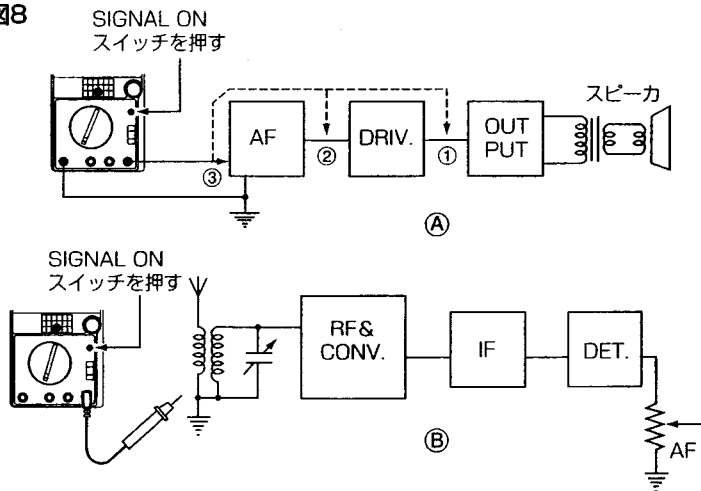
図7



ご使用方法

6-2. 信号発生器としての応用

図8



- AF : 可聴周波 (低周波) 増幅回路
DRIV : 電力増幅回路
RF : 無線周波 (高周波) 増幅回路
CONV : 周波数変換回路
IF : 中間周波増幅回路
DET : 検波回路

図8(A)のように使用しますと、低周波のシグナルトレーサとして故障診断用になります。スピーカからの音量は、①の位置につないだときが最も小さく、②、③と大きくなります。

また図8(B)のように用いますと、セットに異常がなければ本機よりの信号は検波され、低周波信号となります。

警告

- ・ 入力端子には外部よりの電圧を絶対に加えないでください。

ご使用方法

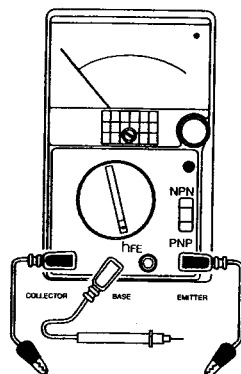
●トランジスタの測定

1. 測定リード線の接続

図9のように接続します。

レンジ切換スイッチは h_{FE} にセット。極性切換スイッチは測定するトランジスタ(以下TRと略す)のタイプによってNPN側かPNP側にセットします。

図9



2. フルスケール調整

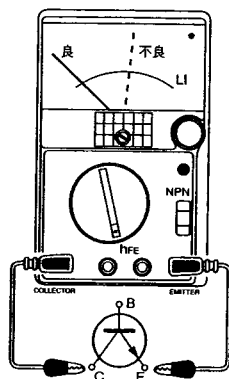
測定する前に行います。抵抗測定のゼロオーム調整と同じ操作をしてください。……+ (EMITTER)、-COM (COLLECTOR) 両端子からのリード線を短絡し、フルスケール目盛調整ツマミをまわして指示計指針をフルスケールに合わせます。

3. I_{CE0} (漏洩電流) の測定

図10のように(図例: NPNトランジスタの接続) TRのエミッタとコレクタをそれぞれ測定端子に接続します。この状態はベース開放コレクタ電流、即ち I_{CE0} 測定になります。

この I_{CE0} は、シリコンTRの場合、パワー用の大型TR以外ほとんどゼロの状態が正常ですから指針は応答しません。反対に指示の大きいもの(LI指示大)はTR内部短絡が漏洩電流の増加したもので、不良であると判断します。なお、LI値はフルスケール8mAとなります。

図10



ご使用方法

4. 直流電流増幅率 (hFE) の測定

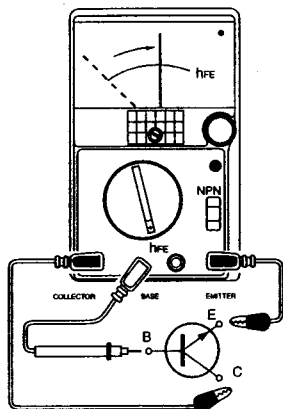
図11のようにTRを接続します。
TRが良品であれば指針は右方へ移動し、ある値を示します。このとき指針計目盛⑤のhFE0~1000の間で値を読みとれば、この値がhFE(IC/IB)となります。
※ (図はNPNトランジスタの例)

E……エミッタ

B……ベース

C……コレクタ

図11

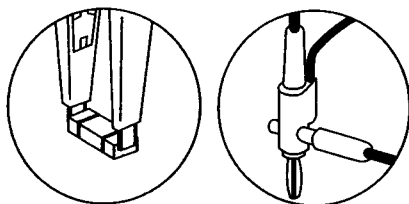


●SMDプローブについて

実装密度が高く、狭い測定箇所やチップパーツの測定に便利なSMDプローブを標準装備しています。スタッキングプラグつきですので、同時に3種類のプローブを接続することができます。

※ショートにご注意ください。

図12



チップパーツ専用

スタッキング
プラグ付

〈ヒューズの交換〉

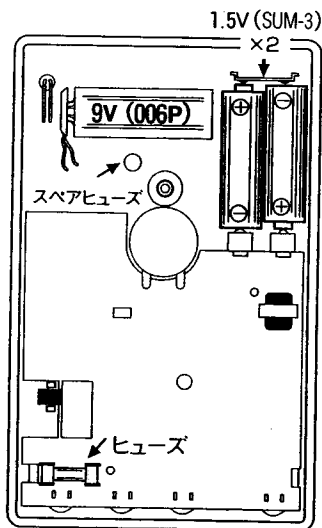
誤使用によって内蔵のヒューズを溶断させますと本機は動作しません。その場合は、スペアヒューズ (5.2mmφ×20mm 250V 0.5A) と交換してください。図13に配置を示します。

ご使用方法

〈内蔵電池の交換〉

1. $\Omega \times 1$ レンジでゼロオーム調整、あるいはコンデンサ用C2レンジにてフルスケール調整が不能になった場合は、内蔵の1.5V (SUM-3) 電池の消耗ですので新品電池と交換してください。
2. $\Omega \times 10K$ レンジのみゼロオーム調整が不能になった場合は、内蔵の9V (006P) 電池を新品と交換してください。
3. 電池交換の際には、裏面中程のネジを外して裏フタを開き、図13の指示通り極性を間違わないよう正しく挿入してください。

図13



⚠ 警告

1. 入力端子に入力が加わった状態で裏フタをはずすと感電の恐れがあります。必ず入力が加わっていないことを確認してから作業を行ってください。
 - ・裏フタをはずしたときに、ヒューズや電池以外の内部部品、配線に手を触れないでください。
2. 交換用ヒューズは同定格のものをご使用ください。代用品を用いたり、短絡することは絶対にしないでください。

保証書

※ご使用者住所		※氏名
MODEL NO DT-105	SER NO	
保証期間 年 月より1ヶ年		

お願い

- 本保証書はアフターサービスの際必要となります。お手数でも※印個所にご記入の上、本機の最終ご使用者のお手許に保管をしてください。

保証規定

- ①保証期間中に正常な使用状態で、万一故障等が生じた場合は保証規定に基づき無償で修理いたします。
- ②本保証書は、日本国内でのみ有効です。
- ③保証書の再発行はいたしません。
- ④下記事項に該当する場合は、無償修理の対象から除外いたします。
 - 不適当な取り扱い使用による故障
 - 設計仕様条件等をこえた取り扱い、使用または保管による故障
 - 当社もしくは当社が委嘱した者以外の改造または修理に起因する故障
 - その他当社の責任とみなされない故障

修理のご依頼について

- 万一本製品が故障したときは、ご購入店までくわしい症状をお伝えいただいたうえで修理にお出してください。
- ※仕様および外観は、改良のため予告なく変更されることがありますので、ご了承ください。

ホーサン株式会社

本社 〒556-0021 大阪市浪速区幸町1-2-12
東京 TEL(03)3834-5111 FAX(03)3836-0525
大阪 TEL(06)6567-3111 FAX(06)6562-0024