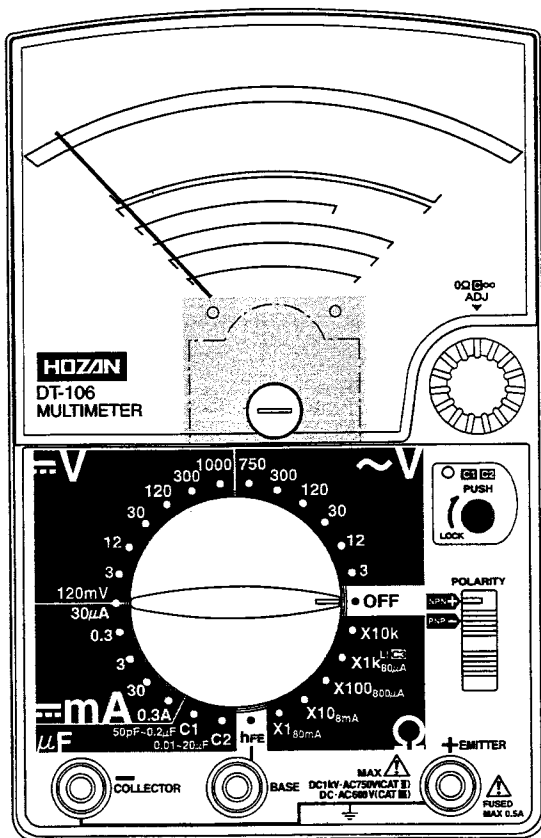


DT-106

マルチテスター

このたびはホーザンDT-106マルチテスターをお買い上げいただき、まことにありがとうございます。この取扱説明書をよくお読みになり、正しくお使いください。また、お読みになったあとも大切に保管してください。



内蔵している電池は動作確認用につき、
寿命の保証はございません。

目 次

【1】	安全に関する項目～ご使用前に必ずお読みください～	4
1-1	安全使用のための警告文	4
1-2	警告マークなどの記号説明	5
1-3	最大過負荷保護入力値	5
【2】	用途と特長	6
2-1	用 途	6
2-2	特 長	6
【3】	各部の名称	6
【4】	指示の読み取り方	7
【5】	機能説明	8
5-1	スイッチ・調整器	8
5-2	スタンドの使い方	8
【6】	測定方法	9
6-1	始業点検	9
6-2	レンジの設定方法	9
6-3	測定前の準備	9
6-4	電圧 (V) 測定	11
6-4-1	直流電圧 (DCV ≡) 測定	11
6-4-2	交流電圧 (ACV ~) 測定	12
6-5	直流電流 (DCA ≡) 測定	13
6-6	抵抗 (Ω) 測定	14
6-7	静電容量 (μF) 測定	16
6-7-1	C1、C2レンジでの測定	16
6-7-2	C3レンジでの測定	18
6-8	トランジスタの測定	19
6-8-1	ICEO (漏洩電流) の測定	19
6-8-2	直流電流増幅率 (hFE) の測定	20
6-9	測定の終了	20

【7】 保守管理について	21
7-1 保守点検	21
7-2 校正点検	21
7-3 内蔵電池・ヒューズの交換	21
7-4 清掃と保管について	23
【8】 アフターサービスについて	23
修理について	23
【9】 仕様	24
9-1 一般仕様	24
9-2 測定範囲および許容差	25

【1】 安全に関する項目～ご使用前に必ずお読みください～

注意文の警告マークについて

ご使用上の注意事項は、**△警告**と**△注意**に区分していますが、それぞれ次の意味を表します。

△警告 ……誤った取り扱いをしたときに使用者が死亡、または重傷を負う恐れが想定される内容のご注意。

△注意 ……誤った取り扱いをしたときに使用者が傷害を負う恐れが想定される内容、および物的損害のみの発生が想定される内容のご注意。

なお、**△注意**に記載された事項、および本文中の注意事項でマークのない注意事項でも、状況によっては重大な結果に結びつく恐れがあります。「ご使用上の注意」は必ず守ってください。

1-1 安全使用のための警告文

△ 警 告

以下の項目は、やけどや感電などの人身事故を防止するためのものです。本器をご使用する際には必ずお守りください。


なお、取扱説明書での説明以外の使い方をしますと、本器に与えられた保護が損なわれることがありますのでご注意ください。

1. 6kVAを超える電力ラインでは使用しないこと。
2. AC33Vrms(46.7Vpeak)またはDC70V以上の電圧は人体に危険なため注意すること。
3. 最大定格入力値を超える信号は入力しないこと。
4. 最大過負荷入力値を超えるおそれがあるため、誘起電圧、サージ電圧の発生する(モータ等)ラインの測定はしないこと。
5. 本体またはテストリードが傷んでいたり、壊れている場合は使用しないこと。
6. リヤケースをはずした状態では使用しないこと。
7. ヒューズは必ず指定定格および仕様のもを使用し、代用品を用いたり短絡することは絶対にしないこと。
8. 測定中はテストリードのつまよりテストピン側を持たないこと。
9. 測定中は他のファンクションまたは他のレンジに切り換えたり、プラグを差し換えたりしないこと。
10. 測定ごとのレンジおよびファンクション確認を確実に行うこと。
11. 本器または手が水などでぬれた状態での使用はしないこと。
12. テストリードは指定タイプのもを使用すること。

13. 内蔵電池および内蔵ヒューズ交換を除く修理・改造は行わないこと。
 14. 年1回以上の点検は必ず行うこと。
 15. 屋内で使用すること。

1-2 警告マークなどの記号説明

本器および「取扱説明書」に使用されている記号と意味について

- | | |
|---|-----------------|
| — : 直流電圧 (DCV) | ▶ : ダイオード |
| ~ : 交流電圧 (ACV) | ⊥ : グランド |
| Ω : 抵抗 | ⊕ : プラス |
| μF : 静電容量 | ⊖ : マイナス |
| hFE : 直流増幅率 | ⊞ : ヒューズ |
|  : ヒューズとダイオードによる回路保護 | ⊞ : 二重絶縁または強化絶縁 |

1-3 最大過負荷保護入力値 (容量6kVA以内の電路について)

ファンクション (レンジ)		入力端子	*1 最大過負荷保護入力値	
DCV	1000	+, -	DC・AC 1000V または peak max 1400V	
ACV	750		DC・AC 750V または peak max 1100V	
DCV	120/300		DC・AC 200V または peak max 280V	
ACV	3/12/30		DC・AC 1mA	*2 DC・AC 100V または peak max 140V
DCV	120mV			
DCA	30 μ / 0.3m			
	3m			
	30m / 0.3			
Ω	×1~×10k		*2 DC・AC 50V または peak max 75V	
μF	C1/C2/C3			
hFE	—	·EMITTER ·COLLECTOR ·BASE	DC・AC 50V または peak max 75V	

*1 最大過負荷保護入力値の印加時間は5秒以内とする。

また、AC電圧の入力波形は正弦波とする。

*2 過負荷入力電圧の場合はヒューズ (0.5A) とダイオードにて回路保護をする。ただし、電圧波形の入力の極性とタイミングによっては抵抗器なども焼損することがある。

【2】用途と特長

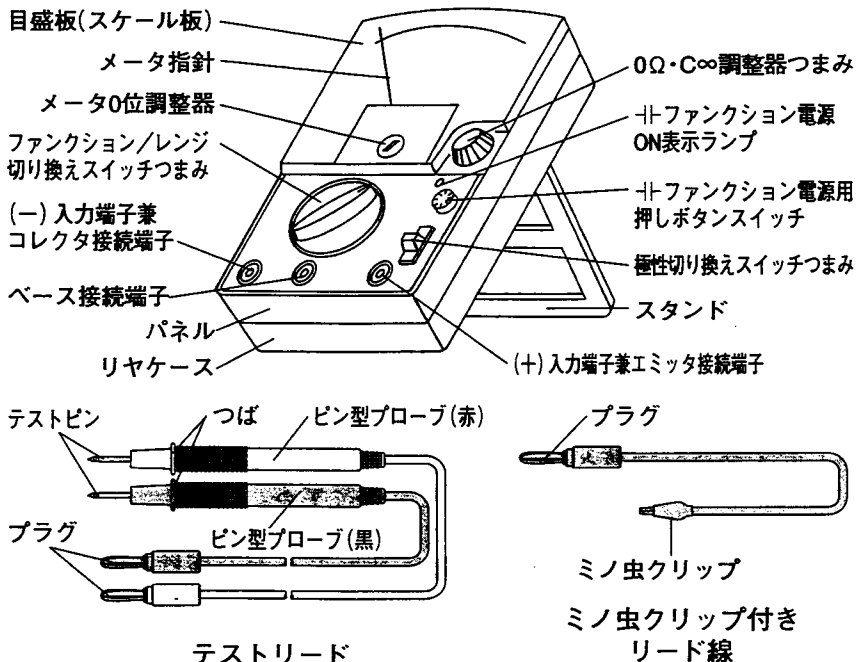
2-1 用途

本器は、小容量電路の測定用に設計された、携帯用アナログマルチテスターです。小型の通信機器や、家電製品、電灯線電圧や各種電池の測定などはもちろん、コンデンサの静電容量測定やトランジスタチェックとしてもご使用いただけます。

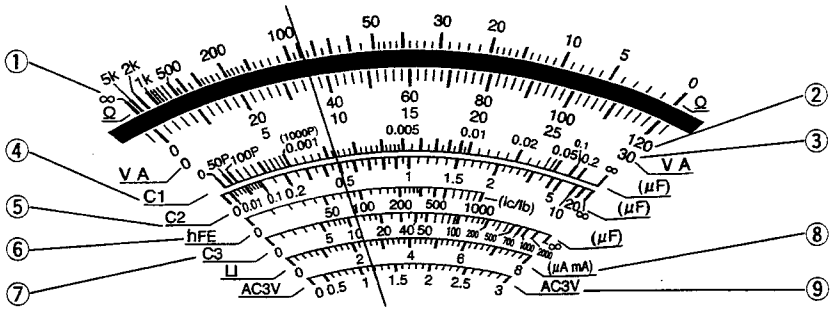
2-2 特長

- 6ファンクション/26レンジと豊富な機能
- 高感度トートバンドメータの採用でDCVは50k Ω /Vと高入力抵抗
- ワイドな静電容量測定機能付き（内蔵発振器、抵抗レンジ使用）
- 電源スイッチ固定機能により静電容量の連続測定が可能であり、電源ON表示ランプで電源のON、OFFが確認できる親切設計
- 十、一極性切り換えSW付き（DCVとDCAファンクション）
- 簡易トランジスタチェック機能付き

【3】各部の名称



[4] 指示の読み取り方



	使用レンジ	読み取り倍率
①	$\Omega \times 10k$	$\times 10k$
	$\Omega \times 1k$	$\times 1k$
	$\Omega \times 100$	$\times 100$
	$\Omega \times 10$	$\times 10$
	$\Omega \times 1$	$\times 1$
②	DCV 1000	$\times 10$
	DCV 120	$\times 1$
	DCV 12	$\times 0.1$
	DCV 120m	$\times 1$
	ACV 750	$\times 10$
	ACV 120	$\times 1$
ACV 12	$\times 0.1$	

	使用レンジ	読み取り倍率
③	DCV 300	$\times 10$
	DCV 30	$\times 1$
	DCV 3	$\times 0.1$
	ACV 300	$\times 10$
	ACV 30	$\times 1$
	DCmA 30 μ	$\times 1$
	DCmA 0.3	$\times 0.01$
	DCmA 3	$\times 0.1$
④	DCmA 30	$\times 1$
	DCmA 0.3A	$\times 0.01$

	使用レンジ	読み取り倍率
④	C1	$\times 1$
⑤	C2	$\times 1$
⑥	hFE	$\times 1$
⑦	C3	$\times 1$
⑧	80mA	$\times 10$
	8mA	$\times 1$
	800 μ A	$\times 100$
	80 μ A	$\times 10$
⑨	ACV 3	$\times 1$

注) 指示はなるべく指針の真上で読み取ってください。

●上図指針位置での読み取り例

ファンクション	レンジ	目盛番号	読み取り方	読み取り結果
Ω	$\times 100$	①	89×100	$8900[\Omega] = 8.9[k\Omega]$
DCV	120V	②	36×1	36[V]
ACV	3V	⑨	1.17×1	1.17[V]
DCmA	3mA	③	9×0.1	0.9[mA]

【5】機能説明

5-1 スイッチ・調整器

- ①ファンクション／レンジ切り換えスイッチ
つまみを回すことによりファンクションおよびそのレンジを切り換えることができます。
- ②メータ0位調整器
この調整器を（－）ドライバーで回して、メータの指針を目盛左端の0位に合わせます。
- ③ $0\Omega \cdot C\infty$ 調整器
抵抗（ Ω ）、静電容量（ $C1\sim C3$ ）、 h_{FE} 測定のに使います。測定前にテストピンをショートしてこのつまみを回し、 Ω 測定と h_{FE} 測定は Ω 目盛の0に、 $C1\sim C3$ 測定の場合は各C目盛の ∞ にメータの指針を合わせます。
- ④ μF ファンクション電源用押しボタンスイッチ
静電容量（ $C1$ 、 $C2$ ）を測定するときには、このボタンを操作し、電源をONの状態にして測定します。ボタンを指先で押すと、電源はON、離すとOFFになります。ボタンを押しながら右へ約 45° 回すとボタンは沈んだまま固定され、電源は連続ONの状態になります。測定終了後は電池の消耗を防ぐため、必ずボタンを左に回して電源をOFFにします。
- ⑤ μF ファンクション電源ON表示ランプ
 μF ファンクションの測定用電源がONのときに点滅します。
- ⑥極性切り換えスイッチ
DCV、DCAの各ファンクションでの測定時に、極性切り換えスイッチを切り換えると測定端子の極性の＋が反転します。従って、メータの指針が逆方向（－方向）に振れたとき、このスイッチを一側に切り換えることにより、テストリードの接続を変えずにメータを＋方向に振らすことができます。（通常は＋側にしておきます）

5-2 スタンドの使い方

リヤケースに付いているスタンドは、次ページの図のように、立てて使用します。

【6】測定方法

6-1 始業点検 (次ページのフローチャートを参照のこと)

⚠ 警告

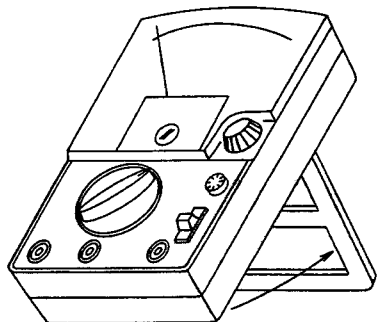
1. 感電防止のため、テスト本体またはテストリードが損傷している場合は使用しないこと。
2. テストリードまたはヒューズが切れていないことを確認すること。

6-2 レンジの設定方法

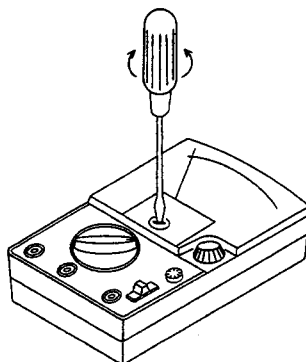
- ① 電圧 (DCV、ACV)、電流 (DCA) の最適なレンジの選択
原則として、最大目盛値が測定しようとする値より大きく、しかもメータがなるべく大きく振れるようなレンジを選びます。
例えば9Vの電圧を測定する場合は3Vや300Vレンジではなく12Vレンジを、15Vを測定する場合は30Vレンジを選択します。
測定値の見当がつかない場合は、最大のレンジ (DCVは1000V、ACVは750V、DCAは0.3A) で測定してみます。
- ② 抵抗 (Ω) の最適レンジの選択
なるべく指示を Ω 目盛の中央付近で読み取れるレンジを選択します。

6-3 測定前の準備

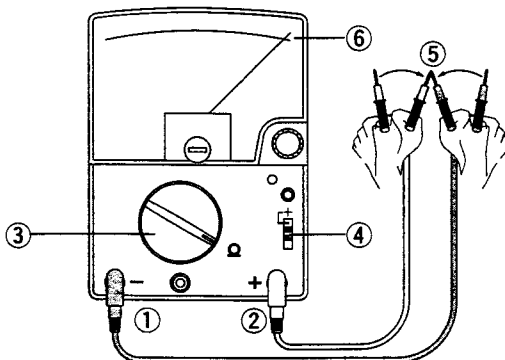
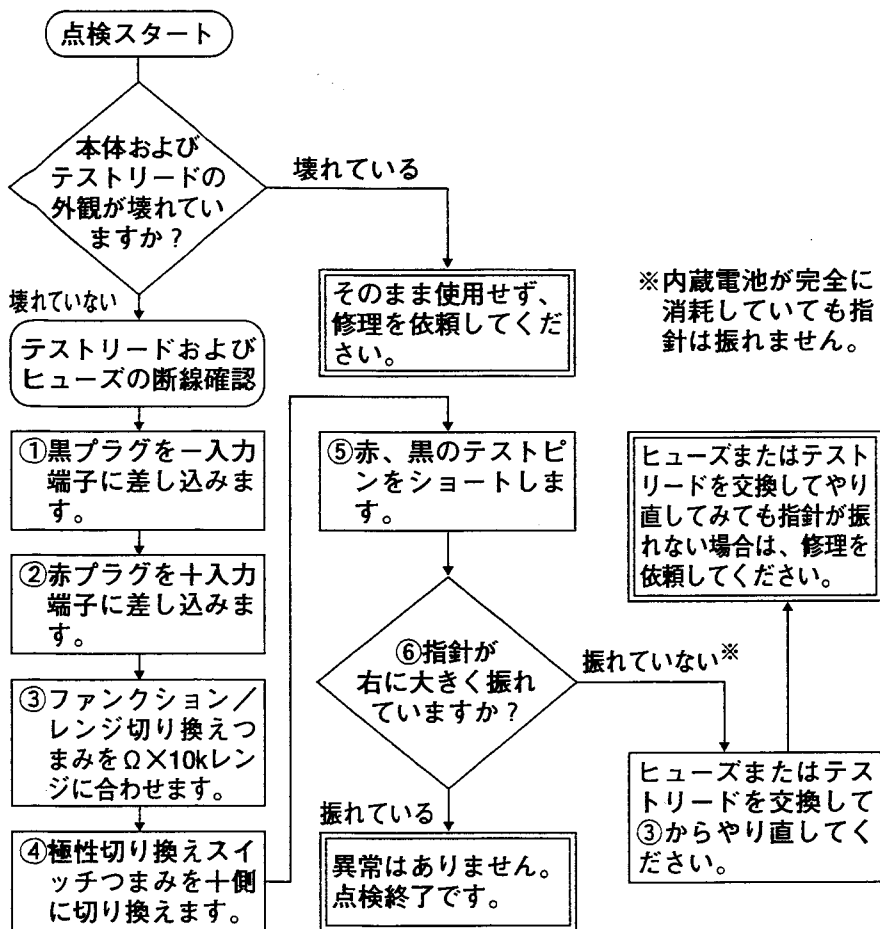
0位調整器を回し、メータ指針を目盛板左端の0位置に合わせます。



スタンドの使い方



メータ0位調整



6-4 電圧(V)測定

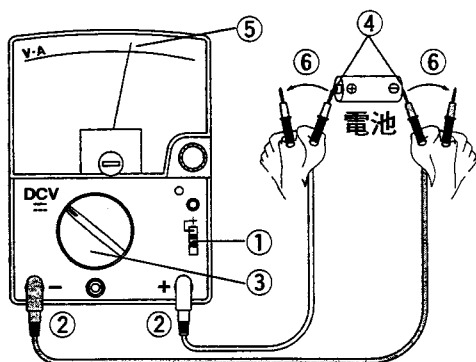
⚠ 警告

1. 各レンジの最大定格入力電圧を超えた入力を加えないこと。
2. 測定中は他のレンジやファンクションに切り換ええないこと。
3. 測定値の見当がつかない場合は、最大レンジで測定すること。
4. 測定中はテストリードのつばよりテストピン側を持たないこと。
5. 負荷と並列に接続して測定すること。

6-4-1 直流電圧(DCV)測定 最大測定電圧 DC1000V

- 1) 電池や直流回路の電圧を測ります。
- 2) 測定レンジ
120m/3/12/30/120/300/1000までの7レンジ
- 3) 測定方法

- ①極性切り換えスイッチは通常+側です。
- ②テストリードの赤プラグを+入力端子、黒プラグを-入力端子に差し込みます。
- ③ファンクション/レンジ切り換えスイッチつまみ(以後、“ファンクション切り換えつまみ”と言う)



- を回してDCVの最適レンジに合わせます。
- ④被測定回路のマイナス (-) 電位側に黒のテストピン、プラス (+) 電位側に赤のテストピンを接触させます(負荷と並列接続)。
 - ⑤V・A目盛にてメータの指示を読み取ります。
 - ⑥測定後は、被測定回路からテストピンをはずします。
- 指針が一侧(左方向)に振り切れた場合には、極性切り換えスイッチつまみを一侧に切り換えて、一何ボルトと読み取ります。
 - 1000Vレンジでは、0~120の目盛を10倍して読み取ります。ただし、1000Vを超える電圧測定は絶対にしないでください。

6-4-2 交流電圧(ACV~)測定 最大測定電圧 AC750V

1) 測定対象

主に電灯線回路など、正弦波交流の電圧を測ります。

2) 測定レンジ

3/12/30/120/300/750までの6レンジ

3) 測定方法

①極性切り換えスイッチ

は十側にします。

②テストリードの赤プラグを十入力端子に、黒プラグを一入力端子に差し込みます。

③ファンクション切り換えつまみを回してACV~の最適なレンジに合わせます。

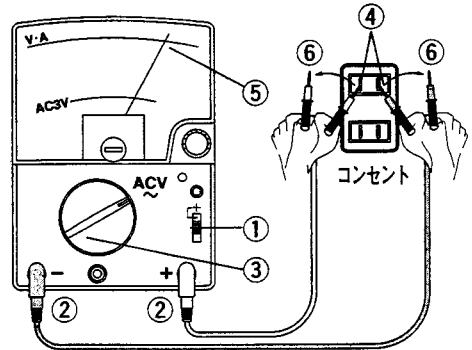
④被測定回路の測定点

に負荷と並列になるよう、赤と黒のテストピンをそれぞれ接続します。交流は十、一の極性には無関係です。

⑤V・A目盛でメータの指示を読み取ります。

ただし、3VレンジはAC3V目盛で読み取ります。

⑥測定後は、被測定回路からテストピンをはずします。



●正弦波交流以外の交流電圧測定では、波形の歪みに応じた大きさの誤差を生じます。

●交流の周波数が高くなると誤差が大きくなります。

3、12Vレンジは40Hz~30kHzの範囲内

30Vレンジ以上では40Hz~10kHzの範囲内でご使用ください。

●750Vレンジの指示は0~120の目盛を10倍して読み取ります。従って750(75)以上の目盛もあるわけですが、安全上750Vを超す電圧の測定は絶対にしないでください。

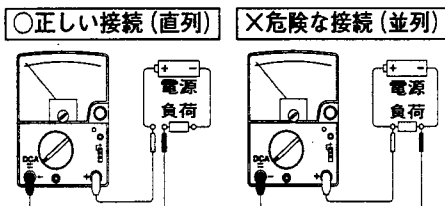
●危険ですから6kVAを超える回路の電圧測定はしないでください。

●周波数が数10kHz以上の強力な電磁界のある環境下では誤動作をすることがあります。

6-5 直流電流 (DCA ≡) 測定 最大測定電流 DC 0.3A

⚠ 警告

1. 人体への危険や本器の故障防止上、入力端子に電圧を加えないこと。
2. 必ず負荷を通して直列に接続すること。(右図参照)
3. 入力端子に最大定格電流を超える電流を流さないこと。

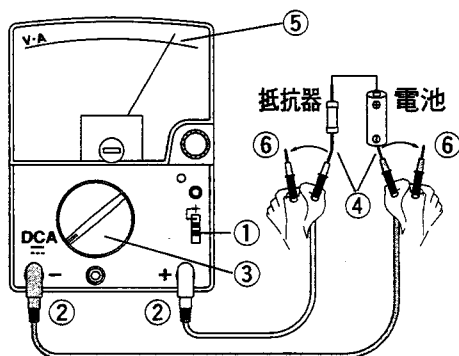


- 1) 測定対象
電池や直流回路の電流を測ります。

- 2) 測定レンジ
30 μ / 0.3m / 3m / 30m / 0.3 (5レンジ)

- 3) 測定方法

- ①極性切り換えスイッチは通常十側へセットしておきます。
- ②テストリードの赤プラグを十入力端子に、黒プラグを一入力端子に差し込みます。
- ③ファンクション切り換えつまみをDCA ≡の最適レンジに合わせます。
- ④被測定回路の一電位側に黒のテストピン、十電位側に赤のテストピンを直列に接触させます。
- ⑤V・A目盛にてメータの指示を読み取ります。
- ⑥測定後は、被測定回路からテストピンをはずします。



- 指針が一侧 (左方向) に振り切れた場合には、極性切り換えスイッチつまみを一侧に切り換え、一何アンペアとして読み取ります。
- 電流測定では電流レンジの内部抵抗が被測定回路と直列に入り、その内部抵抗の大きさに応じて、実際の電流より小さくなります。
- 入力端子に直接電圧を加えたり0.5Aを超える電流を流したりすると本器内のヒューズがしゃ断します。

6-6 抵抗(Ω)測定 最大測定抵抗 50M Ω

⚠ 警告

電圧の加わっている部分の抵抗測定をすると、本器の故障の原因となるばかりではなく、人体へ危険が及ぶことがあります。

1) 測定対象

抵抗器や回路の抵抗測定、部品や回路の導通チェックをします。

2) 測定レンジ

$\times 1 / \times 10 / \times 100 / \times 1k / \times 10k\Omega$ (5レンジ)

3) 測定方法

①極性切り換えスイッチは+側へセットします。

②テストリードの赤プラグを+入力端子に、黒プラグを一入力端子に差し込みます。

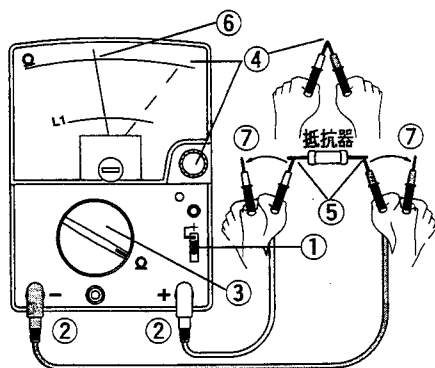
③ファンクション切り換えつまみを Ω の最適レンジに合わせます。

④赤と黒のテストピンをショートして、 $0\Omega \cdot C\infty$ 調整器つまみを回し、メータの指針を Ω 目盛の0目盛線に合わせます。

⑤赤、黒のテストピンのショートを解き、被測定物につなぎ換えます。

⑥ Ω 目盛にてメータの指示を読み取ります。

⑦測定後は、被測定回路からテストピンをはずします。



●LI (端子間電流) は抵抗測定時の入力端子+、一間に流れる電流です。本器パネル上、各 Ω レンジの右側にLIの最大値が付記されています (80 μ A、800 μ A、8mA、80mA)。

$\times 1k$ レンジの場合はLI目盛を10倍し μ A単位で読み取ります。

$\times 100$ レンジの場合はLI目盛を100倍し μ A単位で読み取ります。

$\times 10$ レンジの場合はLI目盛を直接mA単位で読み取ります。

$\times 1$ レンジの場合はLI目盛を10倍しmA単位で読み取ります。

●LEDの発光テスト

本器の Ω レンジは3Vで動作させていますので、LEDの発光テストが行えます。適当なレンジは $\times 10$ レンジです。

●抵抗レンジの+、-測定端子の極性

本器パネル上の測定端子に付記されている+、-とは逆極性となります（+測定端子に内蔵電池の-が接続される）。

●ダイオード、トランジスタなど半導体の抵抗測定上の注意

- ・測定電圧の加わる方向で、その値が大きく変わります。前項の入力端子の極性に注意してください。
- ・使用するレンジ（ $\times 1/\times 10\cdots$ ）により抵抗値が変わります。被測定物に流れる電流が使用するレンジにより変わるためです。

●端子開放電圧

$\times 1\sim\times 1k$ レンジ：約3V $\times 10k$ レンジ：約12V

●人体の抵抗による影響

テストピンに指を触れて測定すると、人体の抵抗の影響を受けて誤差を生じます。

特に、 $\times 1k$ レンジと $\times 10k$ レンジでその影響が大きくなります。

●内蔵ヒューズの抵抗の影響

仕様の項目に記された定格「500mA/250V $\phi 5\times 20$ セラミック管入り速断ヒューズ」と異なるヒューズを使用すると、その抵抗値の違いにより、 $\times 1$ レンジで0 Ω 調整ができなくなったり誤差を生じたりすることがあります。必ず同定格のヒューズを使用してください。

●測定電流の影響

電球のフィラメントや極細線のコイル、また半導体の抵抗は、抵抗測定時に流れる電流による自己加熱で、抵抗値が変化することがあります。測定時の電流はLI目盛で確認できます。

●0 Ω 調整ができない原因

- ・ $\times 1$ レンジの場合 ：主にR6型（単3型1.5V）乾電池の消耗です。
- ・ $\times 10k$ レンジの場合 ：主に6F22型（積層型9V）乾電池の消耗です。

新しい乾電池と交換してください。

6-7 静電容量(μF)測定

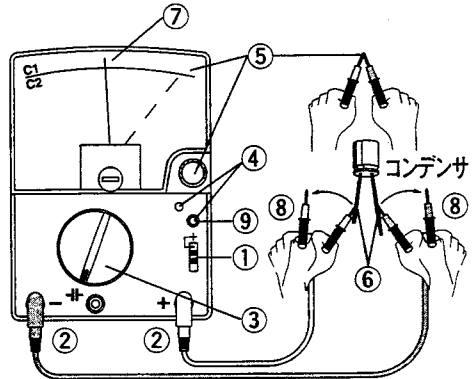
⚠ 警告

電圧の加わっているコンデンサの測定はしないこと。
このレンジに電圧が加わると、本器の故障の原因となるばかり
ではなく、人体へ危険が及ぶことがあります。

6-7-1 C1、C2レンジでの測定（内蔵発振器を使用）：測定範囲 $50\text{pF}\sim 20\mu\text{F}$

- 1) 測定対象
主にコンデンサの静電容量の概略値を測ります。
- 2) 測定レンジ
C1レンジ… $50\text{pF}\sim 0.2\mu\text{F}$ C2レンジ… $0.01\sim 20\mu\text{F}$
- 3) 測定方法

- ①極性切り換えスイッチは十側にします。
- ②テストリードの赤プラグを十入力端子に、黒プラグを一入力端子に差し込みます。
- ③ファンクション切り換えつまみをC1（またはC2）レンジに合わせます。



- ④ μF ファンクション電源用押しボタンスイッチをON状態にします。電源ON表示ランプが点滅します。（8ページ [5] の④参照）
- ⑤電源をON状態にしたままで赤、黒のテストピンをショートします。メータの指針が右方へ大きく振れますから、 $0\Omega\cdot\text{C}\infty$ 調整器つまみを回し、メータの指針をC1（またはC2）目盛の ∞ 目盛線に合わせます。
- ⑥赤、黒のテストピンのショートを解き被測定物（コンデンサ）につなぎ換えます。
- ⑦メータの指示をC1（またはC2）目盛で読み取ります。
- ⑧測定後は被測定物（コンデンサ）からテストピンをはずします。
- ⑨ μF ファンクション電源用押しボタンスイッチを必ずOFF状態にします（電源ON表示ランプが消える）。ON状態のままでは内蔵電池が消耗します。

- 充電されているコンデンサを測定するときには、測定前にコンデンサの端子間をショートし電荷を放電させてください。充電された状態で測定すると本器を破損する恐れがあります。
- 有極性コンデンサの測定ではコンデンサの+側が本器の+入力端子側となるように接続してください。
- 周波数が数10kHz以上の強力な電磁界のある環境下では誤動作をすることがあります。

参 考

- ・ 測定周波数

C1レンジ：約900Hz C2レンジ：約800Hz

- ・ 測定電圧

使用するレンジ、測定する静電容量の大きさにより測定電圧が変化します。例えば……

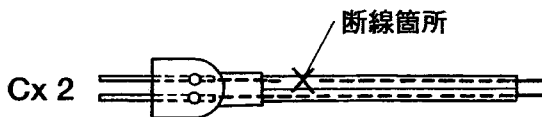
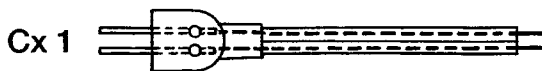
C1レンジ：200pF測定時／約8.0V (peak)
 : 0.05 μ F測定時／約0.5V (peak)

C2レンジ：0.1 μ F測定時／約4.0V (peak)
 : 5.0 μ F測定時／約0.7V (peak)

- コードの断線有無チェックへの応用 (C1レンジ使用)

コードには長さ按比例した静電容量があります。

コード芯線間の静電容量を標準となる同一長さのコードと比較測定することで、断線有無のチェックができます。



$Cx 1 > Cx 2$

標準となるコードと比べて静電容量が著しく小さければ、コードの芯線が途中で断線している疑いがあります。

(注意) コード長が短い (1.5m以下) と判断が困難です。

6-7-2 C3レンジでの測定($\Omega \times 1k$ レンジを使用) 測定範囲1~2000 μF

1) 測定対象

電解コンデンサなど比較的大容量コンデンサの概略値を測ります。

2) 測定レンジ

C3レンジ

3) 測定方法

①極性切り換えスイッチは+側にします。

②テストリードの赤プラグを+入力端子に、黒プラグを一入力端子に差し込みます。

③ファンクション切り換えつまみをC3レンジ($\Omega \times 1k$ レンジと同じ位置)に合わせます。

④予め、被測定コンデンサの端子を銅線などでショートし、電荷を放電しておきます。

・電荷が少しでも残っていると正しい測定ができません。

・高電圧の電荷が多量に残っていると本器の故障の原因となります。

⑤赤と黒のテストピンをショートして、 $0\Omega \cdot C\infty$ 調整器つまみを回し、指針をC3目盛の ∞ 目盛線に合わせます。

⑥赤、黒のテストピンのショートを解き、そのテストピンを被測定コンデンサにつなぎ換えます。

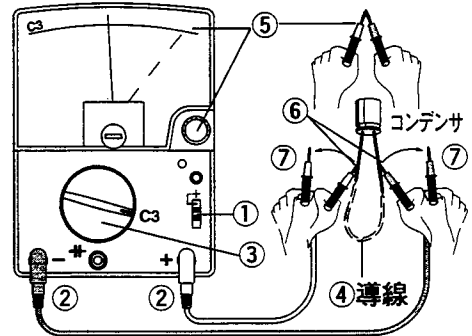
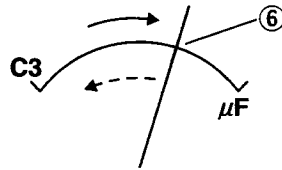
指針の振れの最大到達点をC3目盛で瞬時に読み取ります。

⑦測定後は、被測定コンデンサからテストピンをはずします。

●同じコンデンサを再度測定する時には、④の操作をしてから行います。また、安全のため測定終了後も④の操作をします。

●有極性コンデンサの測定ではコンデンサの+側が本器の一入力端子側となるように接続してください。

●電気二重層コンデンサの測定はできません。



6-8 トランジスタの測定

⚠ 警告

入力端子には外部から電圧を絶対に加えないこと。
本器の故障の原因となるばかりではなく、人体へ危険が及ぶことがあります。

6-8-1 I_{CEO} (漏洩電流)の測定

1) 測定対象

トランジスタの I_{CEO} (コレクタ、エミッタ間のもれ電流)を測ります。

2) 測定レンジ

hFEレンジ

3) 測定方法

①テストリードの赤プラグを+入力端子 (EMITTER)に、黒プラグを-入力端子 (COLLECTOR)に差し込みます。

②ファンクション切り換えつまみをhFE位置に合わせます。

③極性切り換えスイッチはトランジスタの種類により切り換えます。NPN型の場合は+側、PNP型の場合は-側です。

④赤、黒両テストピンをショートし、 $0\Omega \cdot C\infty$ 調整器つまみを回して、メータの指針を Ω 目盛の0目盛線に合わせます。

⑤トランジスタのエミッタ (E) に赤プラグを、コレクタ (C) に黒プラグをそれぞれ接触させます。

⑥メータの指示をL1目盛で読み取ります (目盛倍率10、mA単位)。

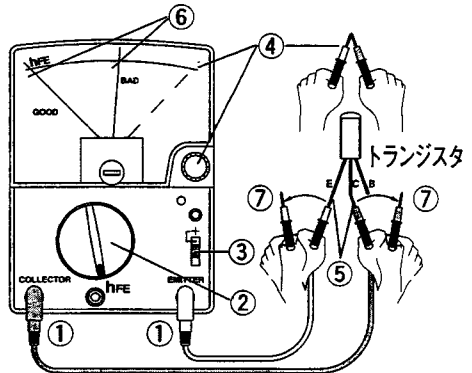
⑦測定後は、トランジスタから赤、黒両テストピンを離します。

(NPNトランジスタ測定の場合)

E...エミッタ

B...ベース

C...コレクタ



●良否は、標準となるトランジスタとの比較で判断します。

●大形のワットトランジスタを除き、正常なシリコントランジスタの場合、指示はほぼ0mAです。

6-8-2 直流電流増幅率 (hFE) の測定

1) 測定対象

トランジスタの直流電流増幅率 (hFE) の概略値を測ります。

2) 測定レンジ

hFEレンジ

3) 測定方法

① テストリードの赤プラグを＋入力端子 (EMITTER) に、黒プラグを－入力端子 (COLLECTOR) に差し込みます。

② 中央の測定端子 (BASE) にわにくちクリップ付きリード線 (CL-506) を差し込みます。

③ ファンクション切り換えつまみを hFE 位置に合わせます。

④ 極性切り換えスイッチはトランジスタの種類により切り換えます。NPN型の場合は＋側、PNP型の場合は－側です。

⑤ 赤、黒両テストピンをショートし、 $0\Omega \cdot C\infty$ 調整器つまみを回して、メータの指針を Ω 目盛の 0 目盛線に合わせます。

⑥ トランジスタのベース (B) 端子に、わにくちクリップ付きリード線のクリップを接続します。

⑦ トランジスタのエミッタ (E) に赤プラグを、コレクタ (C) に黒プラグをそれぞれ接触させます。

⑧ メータの指示を hFE 目盛で読み取ります。

⑨ 測定後は、トランジスタからクリップおよび赤、黒両テストピンをはずします。

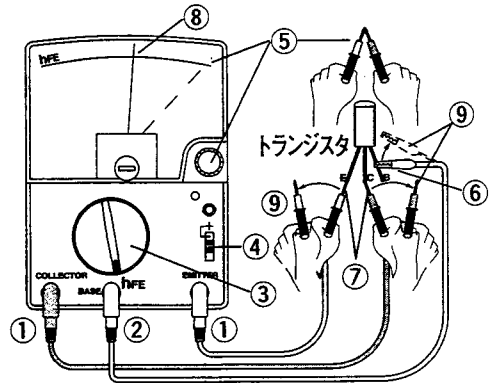
● 測定時のベース電流は最大で $60\mu A$ 、測定値が大きくなるほど小さくなります。hFE 値が 500 のとき、約 $10\mu A$ です。

(NPNトランジスタ測定の場合)

E…エミッタ

B…ベース

C…コレクタ



6-9 測定の終了

測定終了後は入力端子からテストリードをはずし、ファンクション切り換えつまみを OFF にします。

【7】 保守管理について

⚠ 警 告

1. この項目は安全上重要です。
本説明書をよく理解したうえで管理を行ってください。
2. 安全と確度の維持のために1年に1回以上は校正、点検を行ってください。

7-1 保守点検

1) 外観

- 落下などにより外観（パネル、リヤケースなど）が破損していないか？

2) テストリードと内蔵ヒューズ

- 入力端子にプラグを差し込んだときに緩みはないか？
- テストリードのどこかに芯線など、金属部分の露出している箇所はないか？
- テストリードおよびヒューズが切れていないかどうかは、10ページの点検用フローチャートにて確認してください。

以上の点検で破損や、断線を見つけた場合は、そのままの状態で使用せずに、製造元へ修理依頼するか新品と交換してください。

7-2 校正点検

校正、点検については当社代理店までお問い合わせください。

7-3 内蔵電池・ヒューズの交換

⚠ 警 告

1. 入力端子に電圧が加わった状態でリヤケースをはずすと、感電のおそれがあります。必ず、電圧の加わっていないことを確認してから作業を行うこと。
2. 作業時にヒューズ、電池以外の内部の部品に手を触れないこと。
3. 交換用ヒューズは仕様と同定格のものを使用すること。別仕様のヒューズを使用したり、ヒューズホルダを導線で短絡したりすることは絶対にしないこと。

内蔵電池の交換方法

- ①リヤケース取り付けネジを緩めてリヤケースをパネルからはずし、更に、消耗した1.5V電池（R6型）2本または9V電池（6F22型）1本をはずします。
- ②新品の電池を電池ホルダへ十、一の極性を間違わないように、**确实にはめ込みます**（1.5V電池は新旧電池を混用しないこと）。

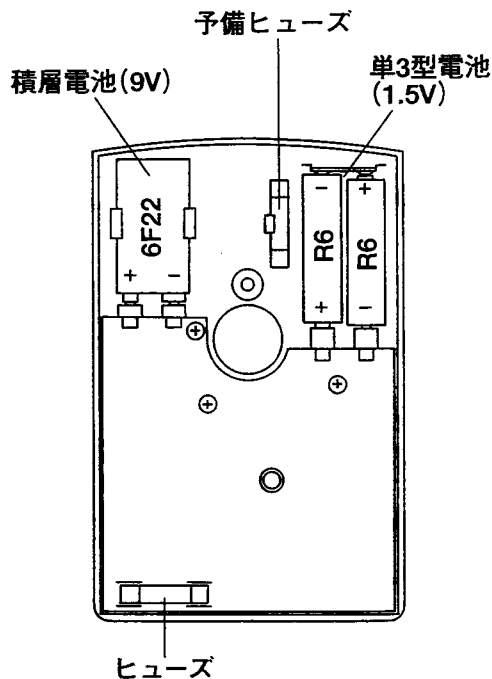
★電池ホルダへ電池を逆極性に入れるとヒューズがしゃ断します。

- ③パネルとリヤケースをしっかりとはめ合わせネジ止めします。

内蔵ヒューズの交換方法

Ω やDCAファンクションに誤って電圧（100Vの電灯線電圧など）を加えますと、安全のため内蔵ヒューズがしゃ断します。ヒューズがしゃ断すると本器は全く動作しなくなります。

- ①リヤケース取り付けネジを緩めてリヤケースをパネルからはずします。
 - ②回路基板上のヒューズホルダから溶断したヒューズを抜き取り、新品のヒューズと交換します（予備ヒューズをご利用ください）。
 - ③リヤケースを元通りネジ止めします。
 - ④各ファンクションの指示が正常に動作するかチェックします。
- ヒューズのしゃ断と同時に回路部品が焼損して動作不良となることがあります。
 - ヒューズの定格：500mA/250V（ ϕ 5×20mmセラミック管）
速断型、しゃ断容量1500A



7-4 清掃と保管について

△ 注意

1. パネル、リヤケース、メータカバーは揮発性溶剤（シンナーやアルコールなど）で変質することがあります。
汚れは柔らかい布で、乾拭きをするか少量の水を含ませて拭き取ってください。
2. パネル、リヤケース、メータカバーなどは熱に弱いため、はんだごてなど熱を発生するものの近くに置かないでください。
3. 振動の多い場所、落下のおそれのある場所に保管しないでください。
4. 直射日光下、高温（炎天下の自動車内など）または低温、多湿、結露のおそれのある場所での保管は避けてください。
5. 長期未使用の場合は必ず内蔵電池を抜いて保管してください。

以上の注意項目を守り、環境の良い場所（【9】9-1項参照）に保管してください。

【8】アフターサービスについて

修理について

修理依頼の前に次の項目をご確認ください。

- 内蔵電池の容量はありますか？装着の極性は正しいですか？
- テストリードは断線していませんか？
- 内蔵ヒューズは切れていませんか？
- 本品の補修用性能部品の最低保有期間は、製造中止後5年間です。この補修用性能部品保有期間を修理可能期間とさせていただきます。
ただし購買部品の入手が製造会社の製造中止などにより不可能になった場合は、保有期間が短くなる場合もありますのでお含みおきください。

【9】 仕様

9-1 一般仕様

- AC整流方式 : 半波整流
- メータ仕様 : 内磁型トートバンド、15 μ A
- 許容差保証温湿度範囲 : 23 \pm 2 $^{\circ}$ C、75%RH以下、結露の無いこと
- 使用温湿度範囲 : 5 \sim 40 $^{\circ}$ C、湿度は下記の通りで、結露の無いこと
5 \sim 31 $^{\circ}$ Cで80%RH(最大)、31 $<$ \sim 40 $^{\circ}$ Cでは
80%RHから50%RHへ直線的に減少
- 保存温湿度範囲 : $-$ 10 \sim 50 $^{\circ}$ C、70%RH以下、結露の無いこと
(長期保管時には、内蔵電池をはずしておくこと)
- 使用環境 : 高度2000m以下、汚染度Ⅱ、屋内使用
- 内蔵電池 : R6(単3)型 1.5V \times 2、6F22(積層型)9V \times 1
- 内蔵ヒューズ : 500mA/250V(ϕ 5 \times 20mmセラミック管)速断型、
しゃ断容量1500A
- 寸法・重量 : 165(H) \times 106(W) \times 46(D)・約370g(本体のみ)
- 付属品 : テストリード(赤、黒)、ミノ虫クリップ付リード線2、キャリングケース、予備ヒューズ
500mA/250V(本体に内蔵)

製品の仕様や外観は改良などの理由により、予告なしに変更することがありますのでご了承ください。

9-2 測定範囲および許容差

許容差保証温湿度範囲：23±2℃、75%RH以下、結露の無いこと
 姿勢(本器の置かれている状態)：水平に対して±5°以内
 ACVレンジは正弦波交流50/60Hzで規定

ファンクション	測定レンジ(最大目盛値)	許容差	備考
直流電圧 (DCV=)	120m	最大目盛値の±4%以内	内部抵抗 4kΩ
	3/12/30/120/ 300/1000	最大目盛値の ±2.5%以内	内部抵抗 50kΩ/V 1000Vレンジ 15kΩ/V
交流電圧 (ACV~)	3/12/30/120/ 300/750	最大目盛値の ±3%以内 (12V以下±4%以内)	内部抵抗 8kΩ/V
直流電流 (DCA=)	30μ/0.3m/3m 30m/0.3	最大目盛値の ±2.5%以内 (30μA、0.3Aレン ジは±3%以内)	ヒューズを除く 電圧降下：120mV (0.3Aレンジのみ300mV)
抵抗 (Ω)	5k(×1レンジ) /50k(×10レンジ) /500k(×100レンジ) /5M(×1kレンジ) /50M(×10kレンジ)	目盛長さの ±3%以内	中央目盛値 38Ω(×1レンジ) 最大目盛値 5kΩ(×1レンジ) 開放電圧 3V (×10kレンジのみ12V)
静電容量 μF	C1レンジ：50p~0.2μ C2レンジ：0.01~20μ	目盛長さの ±6%以内	内蔵発振器で測定
	C3レンジ：1~2000μ	指示される値は 概略値です	充電電流測定式
端子間 電流 LI (μA/mA)	0~80μA(Ω×1kレンジ) 0~800μA(Ω×100レンジ) 0~8mA(Ω×10レンジ) 0~80mA(Ω×1レンジ)	指示される値は 概略値です	抵抗レンジにて抵抗な どを測定するとき、被 測定物(測定端子間)に 流れる電流
直流電流 増幅率 (hFE)	0~1000	指示される値は 概略値です	トランジスタの 直流電流増幅率 hFE=Ic/Ib

●交流電圧(ACV~)ファンクションの周波数範囲(影響量±3%以内)
 3、12Vレンジ：40Hz~30kHz 30Vレンジ以上：40Hz~10kHz

HOZAN

ホーサン株式会社

本社 〒556-0021 大阪市浪速区幸町1-2-12
TEL (06) 6567-3111 FAX (06) 6562-0024

技術的なお問い合わせ

ホーサンテクニカルホットライン

TEL(06)6567-3132

月曜日から金曜日(祝日を除く)の9:15~12:00、13:00~17:00まで