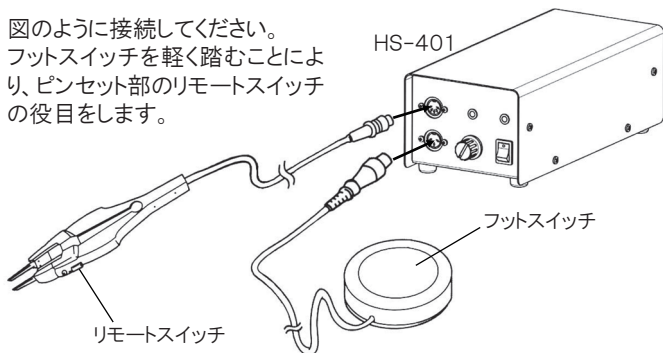


HS-419 フットスイッチ

このたびはホーザン HS-419 フットスイッチをお買い上げいただき、まことにありがとうございます。この取扱説明書をよくお読みになり、正しくお使いください。また、お読みになったあとも大切に保管してください。

ご使用方法

図のように接続してください。
フットスイッチを軽く踏むことにより、ピンセット部のリモートスイッチの役目をします。



▲ 注意

- ・ 当社HS-401専用です。これ以外に使用しないでください。
- ・ 分解しないでください。故障の原因になります。
- ・ 床上で使用するので、損壊、水や油の侵入に注意ください。

技術的なお問い合わせ

ホーザン テクニカルホットライン

☎ 06-6567-3132 E-mail: th@hozan.co.jp

【月曜日から金曜日（祝日を除く）の10:30～12:00・13:00～17:00】

ホーザン株式会社

本社 〒556-0021 大阪市浪速区幸町1-2-12
TEL(06)6567-3111 FAX(06)6562-0024

補修部品については、web上のパーツリストをご覧ください。
通信販売もご利用いただけます。 **ホーザン 通信販売**

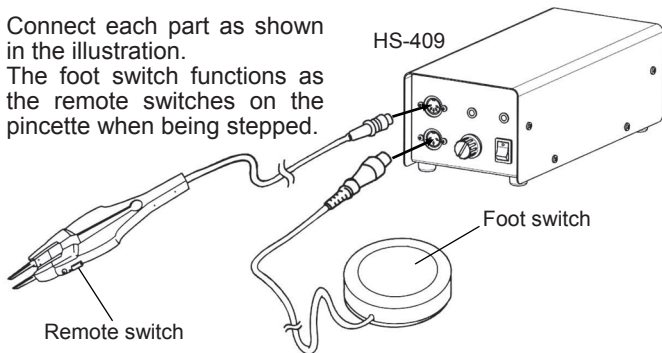
HS-419 FOOT SWITCH

Thank you for purchasing the HOZAN HS-419 FOOT SWITCH. With proper care and handling, this fine instrument will provide years of trouble-free operation. Please read this entire instruction manual carefully before attempting to place this instrument in service. Please keep this instruction manual available for reference.

Operation

Connect each part as shown in the illustration.

The foot switch functions as the remote switches on the pincette when being stepped.



Caution

- Use for HOZAN HS-401 exclusively.
- Do not reassemble the unit. This could cause a malfunction.
- Be sure not to be crushed, flooded or oiled.

HOZAN TOOL INDUSTRIAL CO.,LTD.

1-2-12 Saiwaicho, Naniwa-ku, Osaka 556-0021, Japan
Tel : 81-6-6567-3111 Fax : 81-6-6562-0024