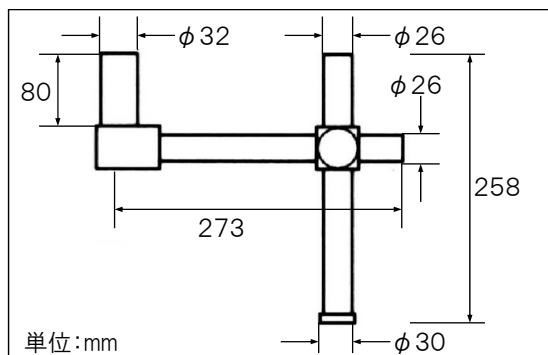
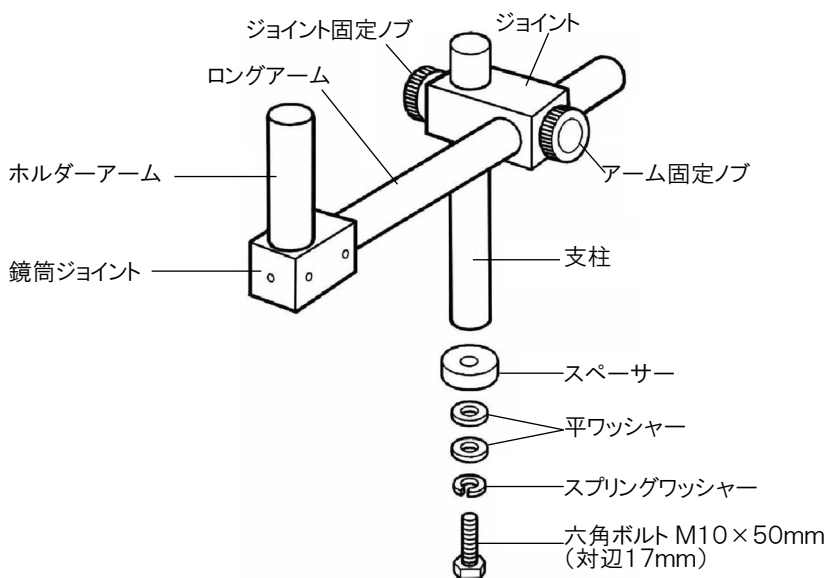


## L-424 ロングストレートアーム

このたびはホーザン L-424 ロングストレートアーム をご購入いただき、まことにありがとうございます。この取扱説明書をよくお読みになり、正しくお使いください。また、お読みになったあとも大切に保管してください。

### 各部の名称



## 注意文の警告マークについて

この取扱説明書ではご使用上の注意事項を次のように区別しています。

**⚠警告**… 重傷をともしなう重大事故の発生を想定してのご注意

**⚠注意**… 傷害や物的損害を想定してのご注意

なお、**⚠注意**として記載されていても、あるいは特に記述がなくても、状況によっては重大な結果をまねく恐れがあります。正しく安全にご使用ください。

## ご使用上の注意

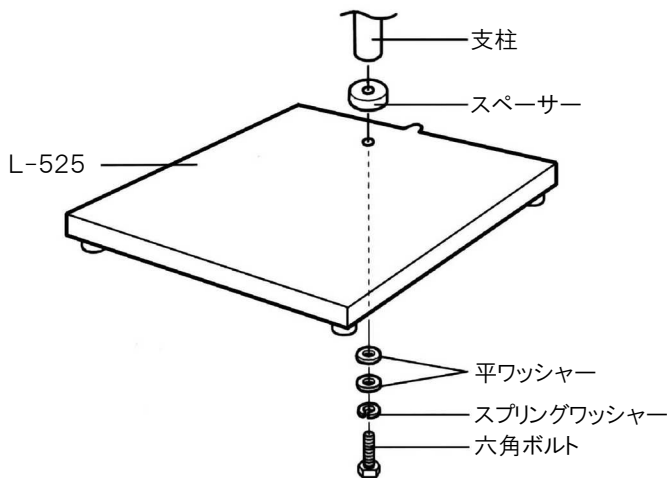
### ⚠注意

各固定箇所は確実に締め付けてください。  
顕微鏡本体や検視物を損傷する恐れがあります。

## ご使用方法

本機を取り付けるベースとしてオプションの L-525 ロングベースをご用意ください。  
17mmスパナまたはモンキーレンチをご用意ください。

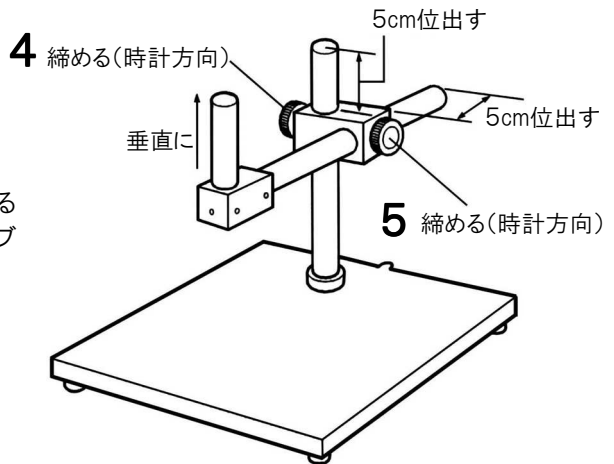
- 1 スプリングワッシャーと平ワッシャー2枚を通したボルトを L-525 ロングベースの支柱取り付け穴下から上向きに通します。  
スペーサーをはめてから支柱を接続してボルトを締め付け、確実に固定します。



## ご使用方法

- 2 カラーマットを支柱を通してテーブル面にセットします。
- 3 アース線を取り付けます。  
ワニグチクリップ側は必ずアースにつないでご使用ください。
- 4 ジョイントを支柱に通し、  
ジョイント固定ノブを回して固定します。

- 5 ホルダーアームが垂直になる  
ように調整し、アーム固定ノブ  
を締め込みます。



技術的なお問い合わせ

ホーザン テクニカルホットライン

☎ **06-6567-3132** E-mail: [th@hozan.co.jp](mailto:th@hozan.co.jp)

【月曜日から金曜日（祝日を除く）の10:30～12:00・13:00～17:00】

補修部品については、web上のパーツリストをご覧ください。

通信販売もご利用いただけます。 [ホーザン 通信販売](#) [検索](#)

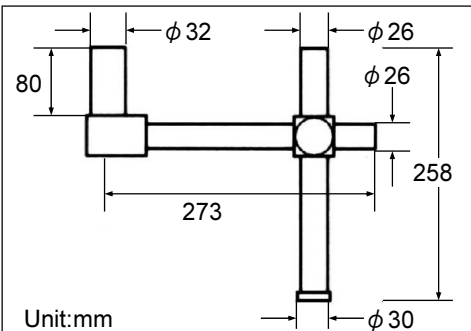
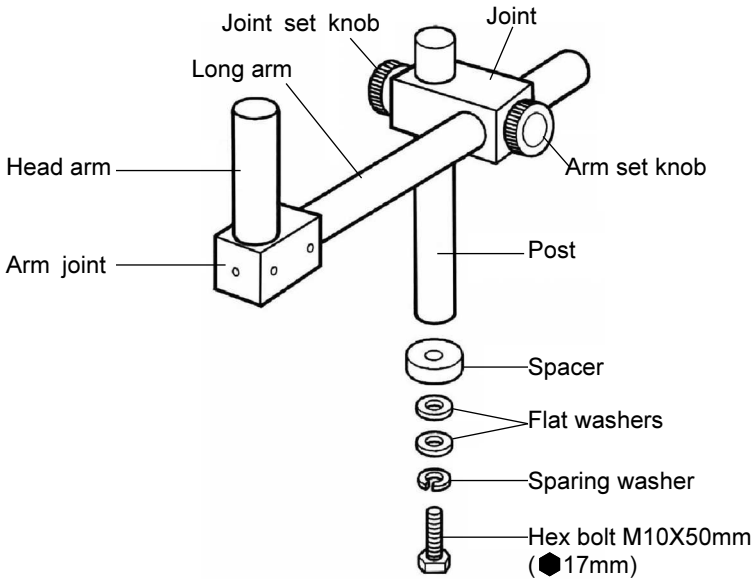
## ホーザン株式会社

本社 〒556-0021 大阪市浪速区幸町1-2-12  
TEL(06)6567-3111 FAX(06)6562-0024

## L-424 LONG TYPE ARM

Thank you for purchasing the HOZAN LONG TYPE ARM L-424. With proper care and handling, this instrument will provide years of trouble-free operation. Please read this entire instruction manual carefully before attempting to place this instrument in service. Please keep this instruction manual available for reference.

### Identification of parts



## Warning and caution symbols

These symbols are used throughout the instruction manual to alert the user to potential safety hazards as follows :

**Warning** ... Notice when incorrect handling could cause the user's death or serious injury.

**Caution** ... Notice when incorrect handling could cause injury to the user or material damage.

Even if the instructions do not have **Caution** mark, there are some possibilities for a serious situation. Follow the instructions.

## Precautions

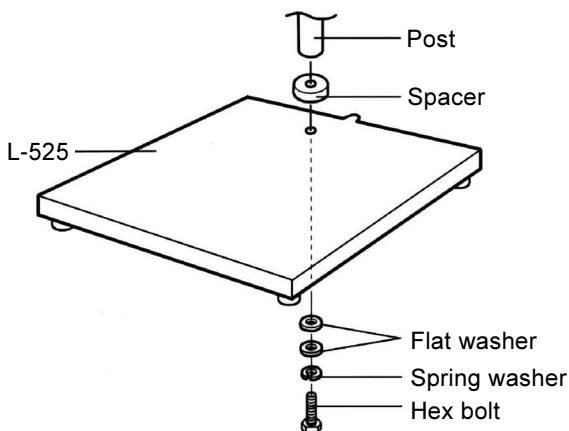
### Caution

Be sure all parts are tightened securely, otherwise it could fall and the microscope and the specimen could be damaged.

## Preparation for use

Use the L-525, LARGE TABLE (sold separately) for installing the L-423.  
Prepare a 17 mm wrench or adjustable wrench.

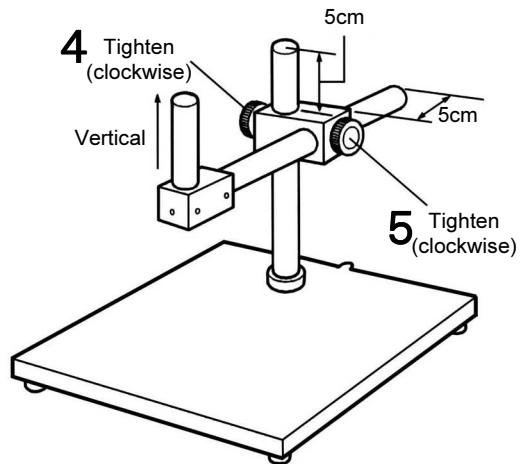
- 1 Place the spring washer and two flat washers on the bolt and pass it through the bottom of the hole on the L-525, LARGE TABLE.  
Place the spacer after above, and tighten the bolt securely.



## Preparation for use

- 2 Place the rubber mat on the table.
- 3 Connect the ground wire.  
Always be sure that the alligator clip is properly grounding.
- 4 Place the joint on the post, and then turn the joint set knob securely.

- 5 Use the arm set knob to secure the head arm after make it vertical.



**HOZAN TOOL INDUSTRIAL CO.,LTD.**

1-2-12 Saiwaicho, Naniwa-ku, Osaka 556-0021, Japan  
Tel : +81-6-6567-3111 Fax : +81-6-6562-0024