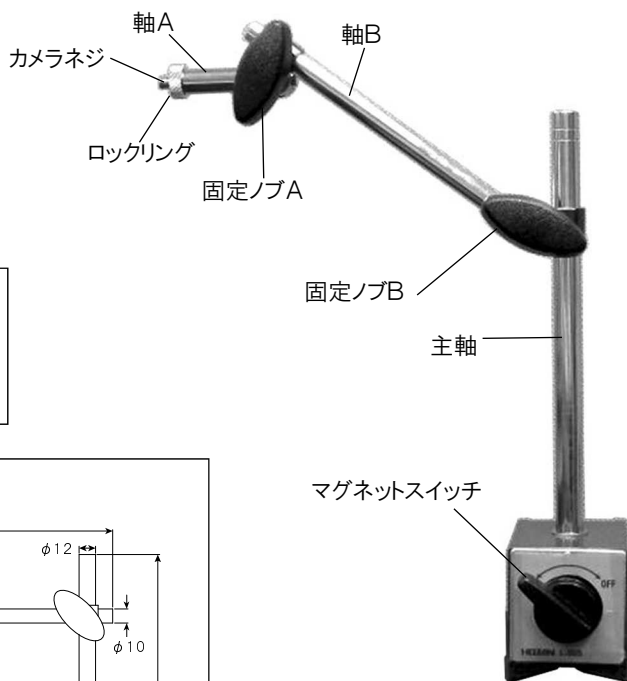


L-505 マグネットベース

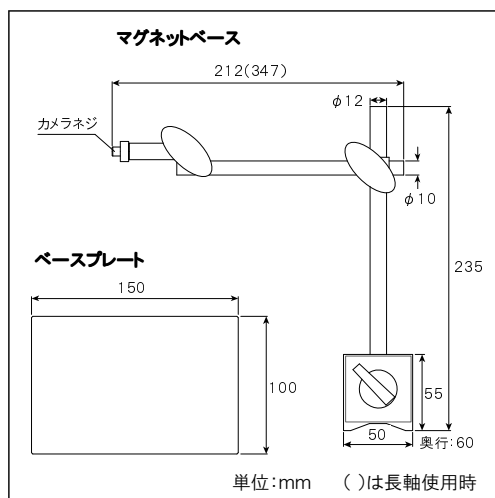
このたびはホーザン L-505 マグネットベース をお買い上げいただき、まことにありがとうございます。この取扱説明書をよくお読みになり、正しくお使いください。また、お読みになったあとも大切に保管してください。

各部の名称と入組明細



付属品

ベースプレート
軸B(長軸)



マグネットスイッチ

(吸着面:底面・背面)

仕様

吸着力	800N
重量	1.5kg
カメラ取付ネジ	1/4"×20山 (JIS B7103)

注意文の警告マークについて

この取扱説明書ではご使用上の注意事項を次のように区別しています。

⚠警告 …重傷をともなう重大事故の発生を想定してのご注意

⚠注意 …傷害や物的損害を想定してのご注意

なお、**⚠注意** として記載されていても、あるいは特に記述がなくても、状況によっては重大な結果をまねく恐れがあります。正しく安全にご使用ください。

ご使用上の注意

⚠注意

1. 本機の分解、改造しないでください。
2. 磁気の影響を受けやすいものをマグネット部に当てないでください。
3. ノブの操作は必ず軸を保持しながら行ってください。
4. 必ずノブを緩めてから位置の変更を行ってください。
5. カメラの重さや軸の位置により、本器が倒れる場合があります。ご使用前に、必ず安定していることを確認してください。

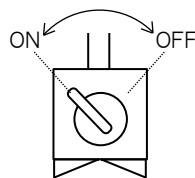
ご使用方法

本器はサビ防止のため、吸着面や軸に油をひいています。油をふきとってからご使用ください。

- 1 ベースプレートを任意の位置に設置し、その中央に本器を置きます。マグネットスイッチをONにして本器を固定します。

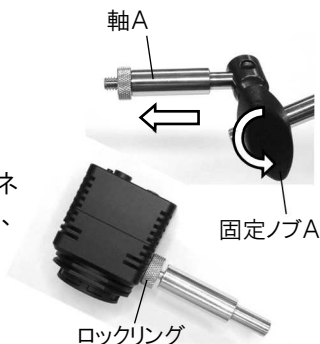
※ON、OFF共にマグネットスイッチを端まで回してください。とくにON側を確実にしないと、磁力が最大限に発揮されず、本器が倒れる場合があります。

ヒント 磁石がつく面には本器を直接設置できませんが、設置面に傷がつきやすいため、ベースプレートの使用をおすすめします。



- 2 固定ノブAを緩め、軸Aを取り外します。

カメラ側のカメラネジ(メネジ)に本器のカメラネジ(オネジ)を取り付けます。2、3周ほどネジを締め込んだあと、ロックリングを回し、カメラを固定します。



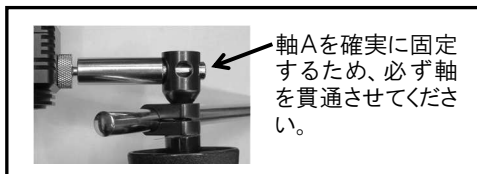
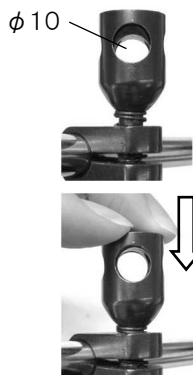
ご使用方法

3 軸Aを取り付けます。

挿入口は2種類あります。
軸はφ10径(大きい方)の穴に入れてください。

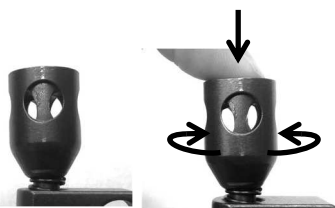
軸の挿入部はバネが効いているため、そのままでは軸は入りません。

固定ノブを緩め、写真のように外枠を押し込みながら、軸を挿入してください。



- ・ 軸の挿入口がふさがってしまった場合

右の写真のように、挿入口がふさがってしまった場合は、内側の部品を押さえた状態で外枠のみを回転させて戻します。

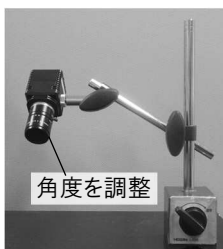


4 位置決めを行います。

まず固定ノブBを緩め、軸Bの高さ、角度、軸の突き出し量を決定し、ノブを締めます。

次に、固定ノブAを緩め、軸Aの方向(カメラの向き)を決定し、ノブを締めます。

下のようにならぬレイアウトが可能です。



⚠注意

ノブの操作は必ずカメラを保持しながら行ってください。カメラを装着した状態でノブを緩めると、急に軸が動き、カメラを落下させる原因になります。

ご使用方法

・ ロックリングが固く締めカメラを取り外せない場合は

軸Aを本器に取り付け、しっかりと固定ノブで固定します。カメラをゆっくりと回転させて取り外します。

・ 付属の軸B(長軸)について

軸Bを付属の軸B(長軸)に付け替えると、カメラの位置決め範囲が広がります。



⚠ 注意

カメラの重さや軸の位置により、本器が倒れる場合があります。特に軸B(長軸)の使用時は不安定になりやすいため、ご使用前に、必ず本器が安定していることを確認してください。

技術的なお問い合わせ

ホーザン テクニカルホットライン

☎ 06-6567-3132 E-mail: th@hozan.co.jp

【月曜日から金曜日(祝日を除く)の10:30~12:00・13:00~17:00】

補修部品については、web上のパーツリストをご覧ください。

通信販売もご利用いただけます。 [ホーザン](#) [通信販売](#) [検索](#)

ホーザン株式会社

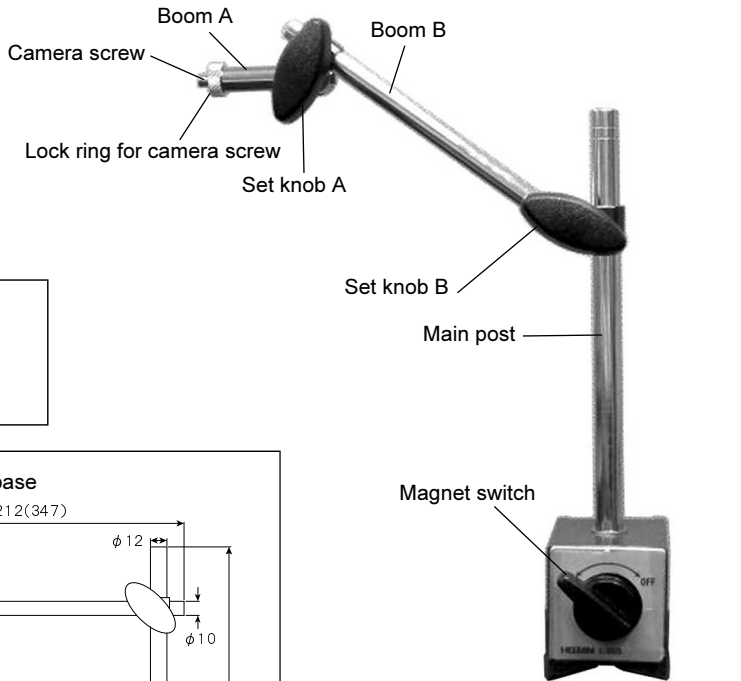
本社 〒556-0021 大阪市浪速区幸町1-2-12

TEL(06)6567-3111 FAX(06)6562-0024

L-505 MAGNETIC BASE

Thank you for purchasing the HOZAN L-505 MAGNETIC BASE. With proper care and handling, this instrument will provide years of trouble-free operation. Please read this entire instruction manual carefully before attempting to place this instrument in service. Please keep this instruction manual available for reference.

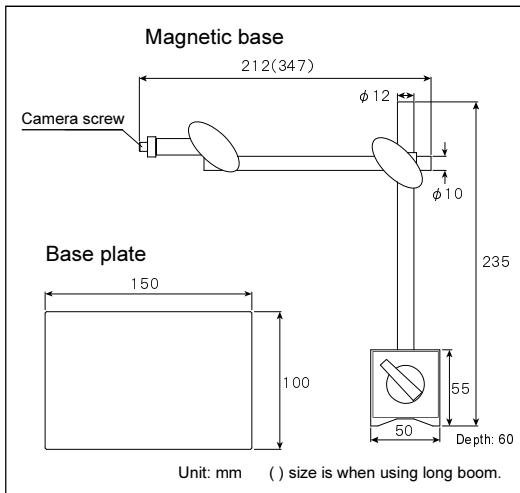
Identification of parts and contents



(Attractive faces: Bottom, Back)

Accessories

- Base plate
- Long boom



Specifications

Magnet attraction	800 N
Weight	1.5 kg
Camera mounting screw	1/4" x 20 threads (JIS B7103)

Warning and caution symbols

These symbols are used throughout the instruction manual to alert the user to potential safety hazards as follows :

⚠ Warning ... Notice when incorrect handling could cause the user's death or serious injury.

⚠ Caution ... Notice when incorrect handling could cause injury to the user or material damage.

Even if the instructions do not have **⚠ Caution** mark, there are some possibilities for a serious situation. Follow the instructions.

Precautions

⚠ Caution

1. Do not disassemble or modify this product.
2. Do not apply things which are sensitive to magnetism.
3. Always operate the knobs while holding the post and the boom.
4. Always change the position under a state of loosening the knob.
5. The base could topple according to weight of the camera or position of the boom. Be sure that that is stable before use.

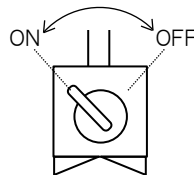
Operation

There are lubricated on the attractive faces, post and booms. Please wipe out before use.

- 1 Place the base plate where you like and place the L-505 on it. Then turn the magnet switch ON to fix securely.

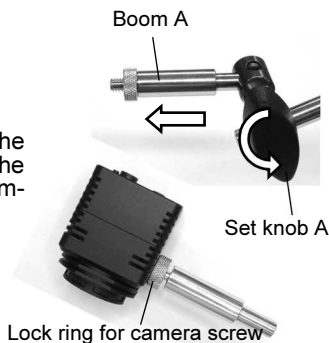
* Turn the magnet switch certainly until both the ends.
If it is insufficient particularly at the ON side, the product could topple because of magnetism failure.

Hint This product can be placed without the base plate on a face which is attracted by magnetic. But using the base plate always is recommended to protect the placed face.



- 2 Loosen the set knob A to remove the boom A.

Thread the camera screw male of the boom A into the camera screw (female) of the camera. After turning the screw several times secure by the lock ring for the camera screw.



Operation

3 Attach the boom A to the set knob A.

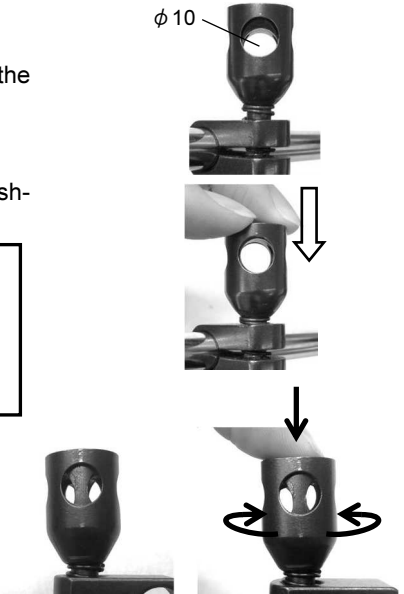
There are two holes. Insert the boom A into the larger hole of $\phi 10$.

The parts are offset. Insert the boom while pushing down the housing as shown in the photo.



- If the insertion hole has been closed.

If the insertion hole has been closed as the photo, turn the housing right and left while pushing the inner part.

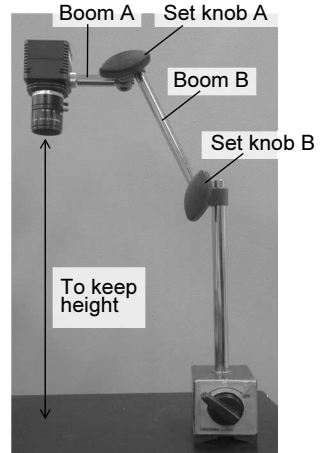
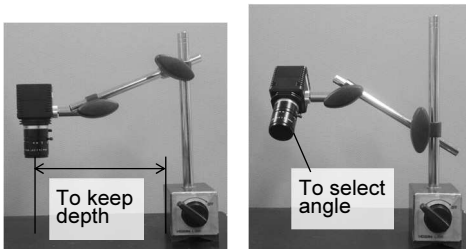


4 Decide the layout.

First, loosen the set knob B. Decide the height, angle and projection length of boom B. Then secure the set knob B.

Loosen the set knob A. Decide the angle of the boom A (camera's direction). Then secure the set knob A.

Various layouts as these are gotten.



Caution

Always operate the knobs while holding the camera. Otherwise, the camera could fall down.

Operation

- **If the lock ring for camera screw tightens and the camera cannot be removed**
Secure the boom A by the set knob A tightly and turn the camera prudently.

- **Regarding the long boom**

The long boom interchanged from boom B brings more varied layouts for camera installation.



Caution

The base could topple according to weight of the camera or position of the boom. Be sure that that is stable before use particularly when using the long boom because of unstableness.

HOZAN TOOL INDUSTRIAL CO.,LTD.

1-2-12 Saiwaicho, Naniwa-ku, Osaka 556-0021, Japan
Tel : +81-6-6567-3111 Fax : +81-6-6562-0024