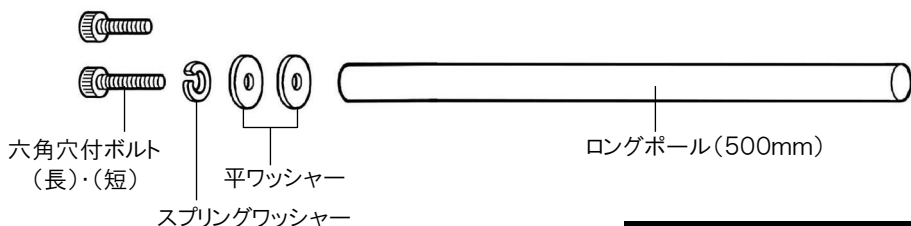


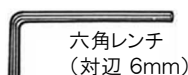
# L-520 ロングポール

このたびはホーザン L-520 ロングポール をお買い上げいただき、まことにありがとうございます。この取扱説明書をよくお読みになり、正しくお使いください。また、お読みになったあとも大切に保管してください。

## 各部の名称と入組明細



### 付属品



## 仕様

外形寸法	20mm $\phi$ × 500mm
重量	1.3kg

## 注意文の警告マークについて

この取扱説明書ではご使用上の注意事項を次のように区別しています。

**⚠警告** … 重傷をともなう重大事故の発生を想定してのご注意

**⚠注意** … 傷害や物的損害を想定してのご注意

なお、**⚠注意**として記載されていても、あるいは特に記述がなくても、状況によっては重大な結果をまねく恐れがあります。正しく安全にご使用ください。

## ご使用上の注意

本器はL-521標準ベース および L-525 ロングベース用の専用ポールです。この目的以外には使用しないでください。

### ⚠注意

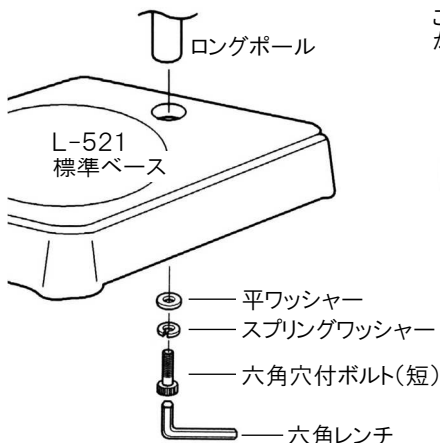
各固定箇所は確実に締め付けてください。カメラ、顕微鏡本体や検視物を損傷する恐れがあります。

# ご使用方法

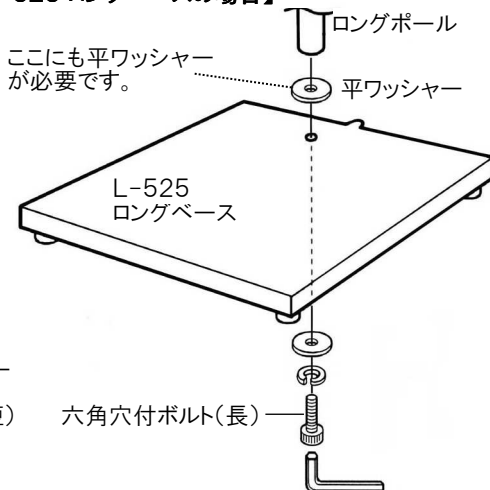
本器を取り付けるベースとして、L-521 標準ベース または L-525 ロングベースをご用意ください。取り付け作業には付属の6mm六角レンチをご使用ください。

- 1 ワッシャーを通したボルトを ベースの支柱取り付け穴下から上向きに通し、平ワッシャーを通します。  
ロングポールを接続してボルトを締め付け、確実に固定します。

## 【L-521 標準ベースの場合】



## 【L-525 ロングベースの場合】



- 2 ポールに L-509 や L-804 などのホルダーを取り付けて、カメラや顕微鏡をお使いください。

### △注意

背が高くなるので転倒しないようご注意ください。

技術的なお問い合わせ

ホーザン テクニカルホットライン

☎ 06-6567-3132 E-mail: th@hozan.co.jp

【月曜日から金曜日(祝日を除く)の10:30~12:00・13:00~17:00】

補修部品については、web上のパーツリストをご覧ください。

通信販売もご利用いただけます。 [ホーザン 通信販売](#) [検索](#)

## ホーザン株式会社

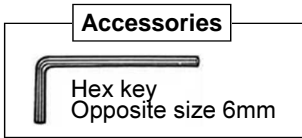
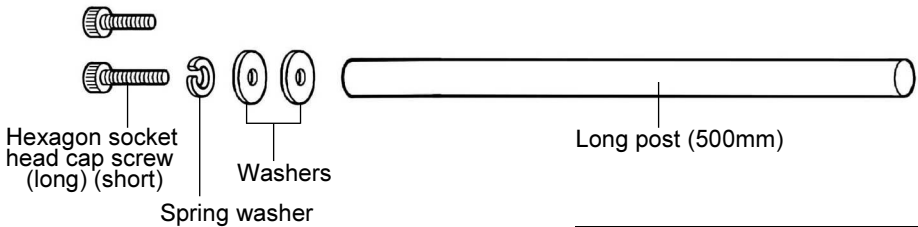
本社 〒556-0021 大阪市浪速区幸町1-2-12

TEL(06)6567-3111 FAX(06)6562-0024

# L-520 LONG POST

Thank you for purchasing the HOZAN L-520 LONG POST. With proper care and handling, this instrument will provide years of trouble-free operation. Please read this entire instruction manual carefully before attempting to place this instrument in service. Please keep this instruction manual available for reference.

## Identification of parts



## Specifications

Dimensions	20mm $\phi$ $\times$ 500mm
Weight	1.3kg

## Warning and caution symbols

These symbols are used throughout the instruction manual to alert the user to potential safety hazards as follows :

**Warning** ... Notice when incorrect handling could cause the user's death or serious injury.

**Caution** ... Notice when incorrect handling could cause injury to the user or material damage.

Even if the instructions do not have **Caution** mark, there are some possibilities for a serious situation. Follow the instructions.

## Precautions

This post is for L-521 Standard table and L-525 Large table. Do not use for any other purpose.

**Caution**

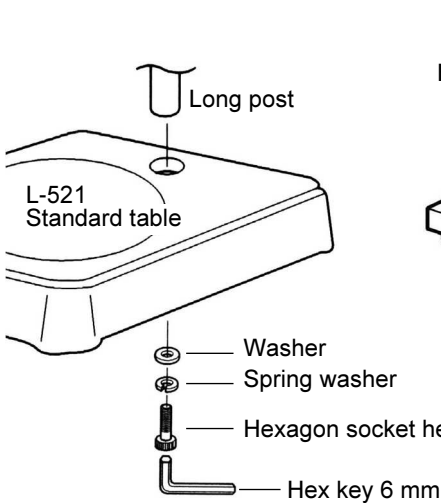
Be sure all parts are tightened securely, otherwise it could fall and the camera, microscope and the specimen could be damaged.

## Preparation for use

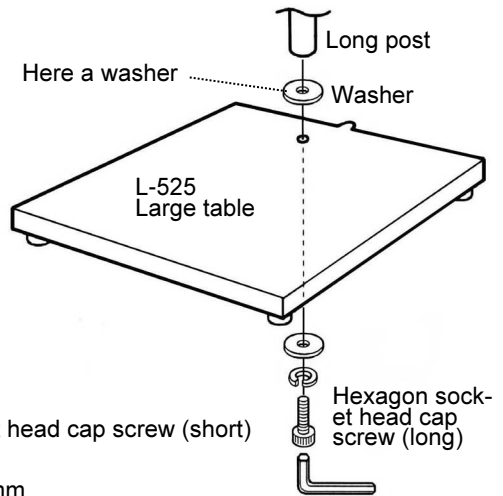
Prepare the L-521 STANDARD TABLE or L-525 LARGE TABLE for fixing this pole.  
Use the provided 6mm hex key.

- 1 Thread the hexagon socket head cap screw with the washer into the post fixing hole of the base upward from the bottom.  
Then join the post and secure the screw tightly.

[For L-521 Standard table]



[For L-525 Large table]



- 2 Attach holders such as L-509 and L-804 on the pole to use cameras and microscopes.

### Caution

This is easily toppled by its height. Handle with care.

**HOZAN TOOL INDUSTRIAL CO.,LTD.**

1-2-12 Saiwaicho, Naniwa-ku, Osaka 556-0021, Japan  
Tel: +81-6-6567-3111 Fax: +81-6-6562-0024