

HOZAN

L-523

ロングストレートアーム



本製品はL-525 ロングベース上に
設置するための専用アームです。
用途以外には使用しないでください。

取扱説明書

このたびはホーザン L-523 ロングストレートアームをお買い上げいただき、まことにありがとうございます。本製品はL-509 ホルダーが取り付け可能なアームです。

業務用



梱包内容をご確認いただき、不足、破損のある場合は、お求めの販売店もしくは当社までお申し出ください。この取扱説明書には下記のマークをつけています。

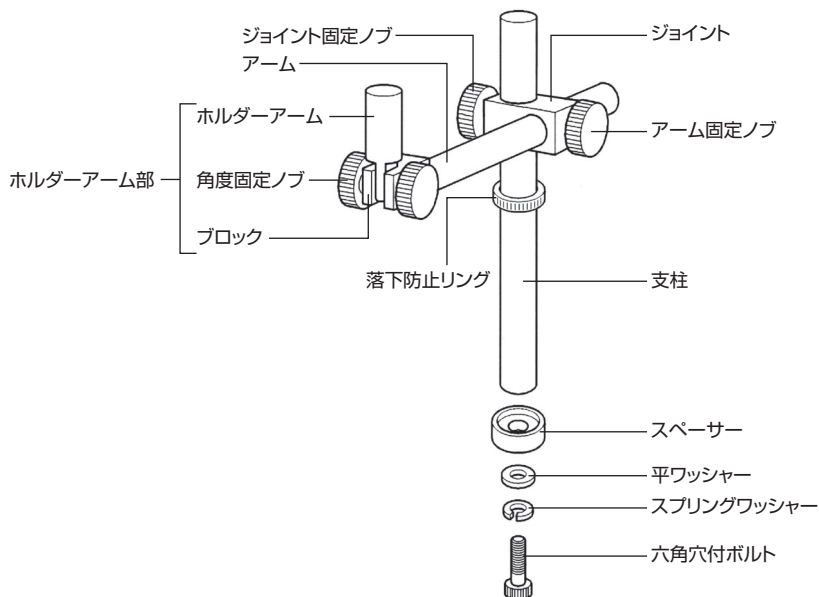
拡大損害が予想される事項

- この取扱説明書をよくお読みいただき、大切に保管してください。
- 第三者に譲渡・貸与される場合も、この説明書を必ず添付してください。
- 本製品に関するお問い合わせは、お求めの販売店もしくは当社にご連絡ください。

もくじ

各部の名称	2-3
安全上のご注意	3
使用方法	4-5
・組み立て	4
・カメラネジを介したカメラの取り付け	5
メンテナンス・保管方法	6
製品の廃棄について	6
故障かな？と思ったら	6
お問い合わせ窓口	7
基本仕様	7

各部の名称



各部の名称

梱包内容



本体

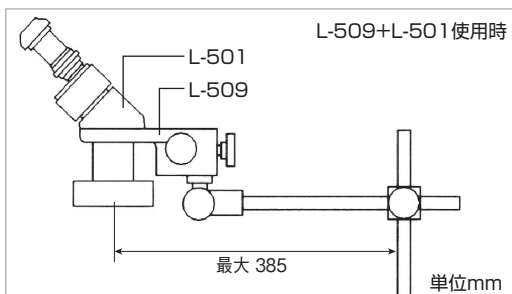
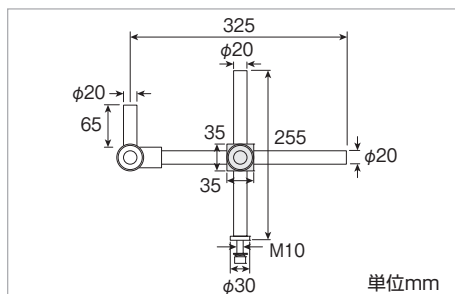


1冊

付属品

六角レンチ
8mm
2mm

寸法図



安全上のご注意

使用前にこの「安全上のご注意」をよくお読みのうえ、正しく使用してください。

この取扱説明書には下記のマークを付けています。

⚠ 拡大損害が予想される事項 ⓧ 禁止行為 ⚠ 必ず行う

この取扱説明書ではご使用上の注意事項を次のように区別しています。

- ⚠ 警告 … 重傷をともしなう重大事故の発生を想定してのご注意
- ⚠ 注意 … 傷害や物的損害を想定してのご注意

なお、⚠ 注意 として記載されていても、あるいは特に記述がなくても、状況によっては重大な結果をまねくおそれがあります。正しく安全にご使用ください。



注意

傷害や物的損害を想定してのご注意

絵表示	重要事項	危害・損害
⚠	各固定箇所は確実に締め付ける。	顕微鏡本体や検視物を損傷するおそれがある。

使用方法

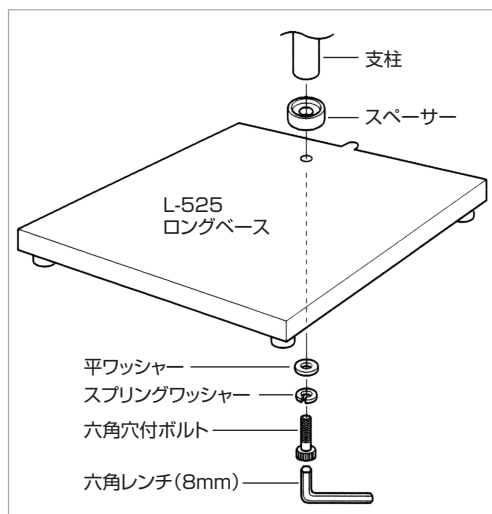
組み立て

オプションの L-525 ロングベースをご用意ください。

1. 支柱を取り付ける

オプションのロングベースに支柱、スペーサー、平ワッシャー、スプリングワッシャー、六角穴付ボルトを図のように取り付けます。締め付けには付属の六角レンチ (8mm) をご使用ください。

※ 導電性カラーマットを使用する場合は、支柱を通してテーブル面にセットし、必ずアースしてください。詳しくはL-525の取扱説明書をご覧ください。



2. ジョイントを支柱に通し、ジョイント固定ノブを締め込んで固定する

3. アームをジョイントに通し、ホルダーアームの前後位置を決めてアーム固定ノブを締め込んで固定する

4. ホルダーアームの角度を任意に調節し、角度固定ノブを締め込んで固定する

5. ホルダーアームにオプションのホルダーを取り付ける

L-509 ホルダーのほか、L-804 粗微動ホルダーなどが使用できます。各ホルダーおよびホルダーに取り付ける機器の詳細については、ホーザンカタログ、Webサイトをご覧ください。

使用方法

カメラネジを介したカメラの取り付け

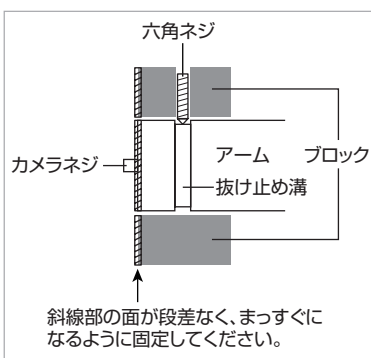
アームの先端はカメラネジになっており、ホルダーアーム部を取り外すと、自由雲台や市販のカメラを取り付けることができます。

ホルダーアーム部の取り外し・取り付け

ホルダーアーム部は六角ネジ2本でアームに固定されています。六角ネジを付属の六角レンチ(2mm)で緩めてホルダーアーム部を抜き取ります。六角ネジは抜き取る必要はありません。なくさないように、事後締め込んでください。



再びホルダーアーム部を取り付けるときは、右図のようにブロックとカメラネジの根元を合わせて六角ネジ2本で固定します。
アームの抜け止め溝に六角ネジが確実に掛かっていることを確認してください。



メンテナンス・保管方法

保管方法



注意 ケガや器物損傷のおそれがある。



子どもの手の届かない安全なところに保管してください。

- 高温・湿気・ほこりを避けて保管してください。

製品の廃棄について

廃棄するときは各自治体（または工場）の廃棄方法に従ってください。

故障かな?と思ったら

よくあるご質問 (FAQ)

製品に異常を感じたら、下記のお問い合わせ窓口までご連絡ください。
技術的なお問い合わせ、修理のご依頼などに対応しております。
本製品は消耗品です。寿命は使用条件や、回数によって異なります。

<http://faq.hozan.co.jp/support/>



お問い合わせ窓口

ホーサン テクニカルホットライン

📞 06-6567-3132

E-mail : th@hozan.co.jp

【月曜日から金曜日(祝日を除く)の10:30~12:00、13:00~17:00】

<https://www.hozan.co.jp/>



基本仕様

支柱径	20mmφ
アーム径	
ホルダーアーム径	
支柱長	255mm
アーム長	280mm

製造元 **ホーザン株式会社**

本社 〒556-0021
大阪市浪速区幸町1-2-12
TEL(06)6567-3111
FAX(06)6562-0024
<https://www.hozan.co.jp/>