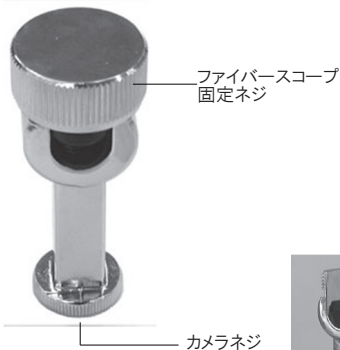


L-650-1 ホルダー

各部の名称



ご使用方法

- 1 ファイバースコープ固定ネジを取り外します。
本器のカメラネジを支柱・三脚などのカメラ取り付けネジにねじ込みます。



ご使用方法

2 L-650 ファイバースコープの胴体を本器に乗せます。



3 ファイバースコープ固定ネジをしっかり締め込みます。



使用例
L-650
+Z-330
+L-650-1
+L-808

製品についての技術的なお問い合わせは

ホーサンテクニカルホットライン

TEL(06)6567-3132 まで

月曜日から金曜日(祝日を除く)の 9:15~12:00、13:00~17:00

ホーサン株式会社

03.11