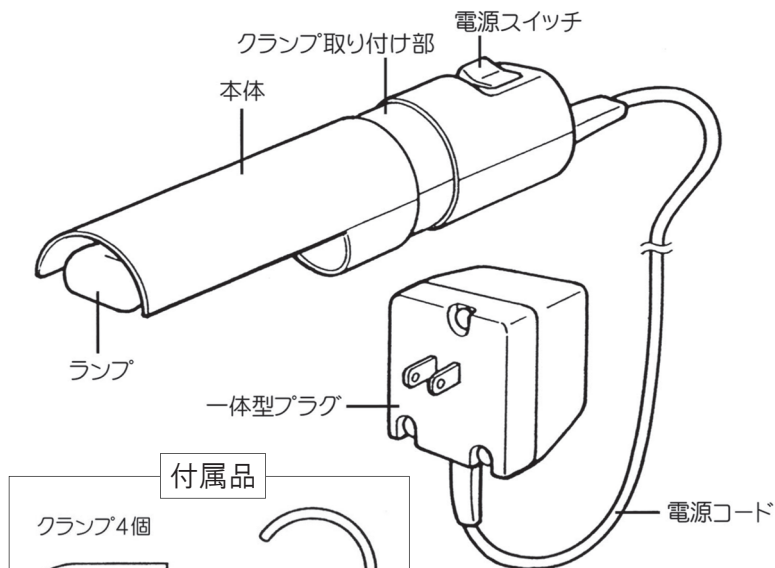


L-76

スーパーライト

このたびはホーザン L-76 スーパーライトをお買い上げいただき、まことにありがとうございます。この取扱説明書をよくお読みになり、正しくお使いください。また、お読みになったあとも大切に保管してください。

各部の名称と入組明細



付属品

クランプ4個



No. 2
L-684-2用



No. 4 L-75用

No. 5 } 使用
No. 6 } しません

仕様

電源	AC100V 50/60Hz
ランプ	5W 蛍光灯
電源コード長	1800mm

注意文の警告マークについて

この取扱説明書ではご使用上の注意事項を次のように区別しています。

⚠警告…重傷をとまなう重大事故の発生を想定してのご注意

⚠注意…傷害や物的損害を想定してのご注意

なお、**⚠注意**として記載されていても、あるいは特に記述がなくても、状況によっては重大な結果をまねく恐れがあります。正しく安全にご使用ください。

ご使用上の注意

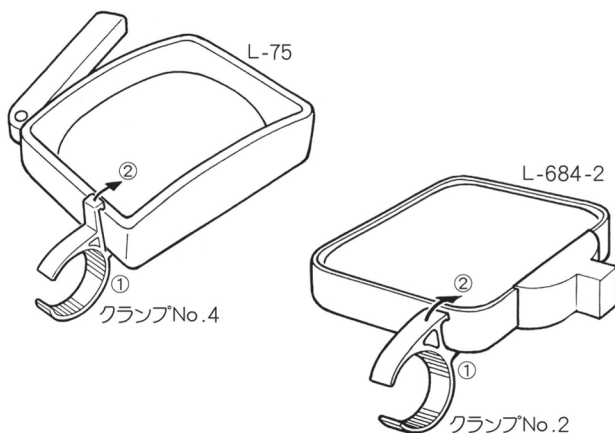
本機は、L-75/L-684-2専用の照明です。この目的以外に使用しないでください。

⚠注意

1. 本体はクランプでレンズに確実に固定してください。
2. ランプを燃えやすいもので覆ったり、かぶせたりして使用しないでください。火災の原因となります。
3. 器具を改造しないでください。火災・感電の原因となります。
4. ランプと本体のすきまなどに金属類や燃えやすいものなどを差し込まないでください。火災・感電の原因となります。
5. 点灯中や消灯直後のランプ、およびその周辺をさわらないでください。やけどの原因となります。
6. ランプはガラス製です。強い衝撃を与えないでください。ランプが破損し、けがの原因となります。
7. ランプ交換の際には取扱説明書に従って、指定されたランプを使用してください。指定以外のランプの使用は、火災・破損の原因となります。

ご使用方法

- 1 L-76を取り付けるレンズにより、付属のクランプを選びます。
クランプ本体の番号(1ページ参照)をお確かめください。
2がL-684-2用、4がL-75用です。5・6は使用しません。
- 2 図のようにレンズにクランプを取り付け、L-76本体のくぼみに入れます。



- 3 スイッチを入れ、見やすい方向に調節します。

ランプの交換方法

- 1 L-76本体からランプを引き抜きます。
- 2 新しいランプ(L-76-1)を差し込みます。

HOZAN

ホーザン株式会社

本社 〒556-0021 大阪市浪速区幸町1-2-12
東京 TEL(03)3834-5111 FAX(03)3836-0525
大阪 TEL(06)6567-3111 FAX(06)6562-0024

製品についての技術的なお問い合わせは

ホーザン テクニカルホットライン

TEL(06)6567-3132 まで

月曜日から金曜日(祝日を除く)の 9:15~12:00、13:00~17:00