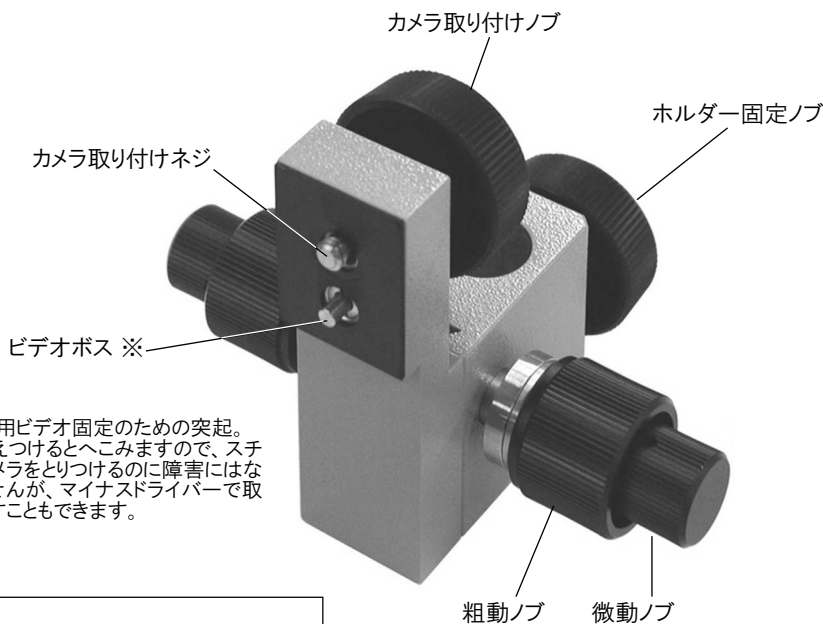


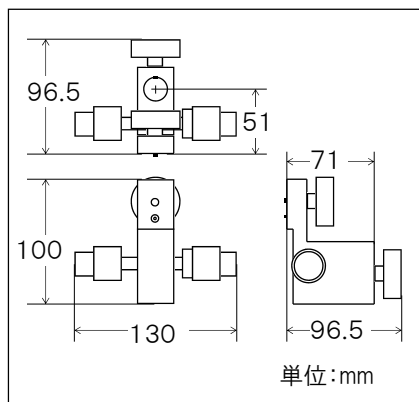
L-804 粗微動ホルダー

このたびはホーザン L-804 粗微動ホルダー をお買い上げいただき、まことにありがとうございます。この取扱説明書をよくお読みになり、正しくお使いください。また、お読みになったあとも大切に保管してください。

各部の名称



※ 家庭用ビデオ固定のための突起。押しあわせるとへこみますので、スチルカメラをとりつけるのに障害にはなりません。マイナスドライバーで取り外すこともできます。



仕様

スライド幅	35mm 粗動ツマミ1回転で 25.5mm 微動ツマミ1回転で 3.2mm
外形寸法	左図のとおり
重量	510g

注意文の警告マークについて

この取扱説明書ではご使用上の注意事項を次のように区別しています。

⚠警告…重傷をとまなう重大事故の発生を想定してのご注意

⚠注意…傷害や物的損害を想定してのご注意

なお、**⚠注意**として記載されていても、あるいは特に記述がなくても、状況によっては重大な結果をまねく恐れがあります。正しく安全にご使用ください。

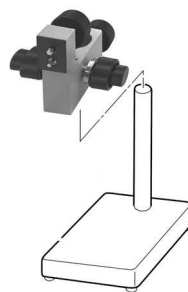
ご使用上の注意

⚠ 注意

スライド幅の両端でノブを回すのが重く感じられるところがあります。それ以上回そうとしないでください。無理に進めると内部のギアを破損することがあります。とくに微動ノブでの操作では、止まりの感触が緩慢ですのでご注意ください。

ご使用方法

- 1 L-521など、20mmφ支柱付きベースをご用意ください。水平で安定した場所に設置します。
- 2 本器を支柱に挿入し、適当な高さのところでホルダー固定ノブをいったん締めます。
- 3 本器にカメラを取り付け、カメラ取り付けノブをしっかりと締め込みます。
- 4 ホルダー固定ノブをゆるめて、カメラ先端から被検視物までの距離をおよその規定距離にとり、改めてホルダー固定ノブを締め込みます。
- 5 粗動ツマミと微動ツマミを適宜もちいて焦点調節をします。粗動ツマミ1回転で 25.5mm、微動ツマミ1回転で 3.2mmスライドします。



カメラ、ベースの使用方法については、それぞれの取扱説明書をご覧ください。

技術的なお問い合わせ

ホーザン テクニカルホットライン

☎ 06-6567-3132 E-mail: th@hozan.co.jp

【月曜日から金曜日（祝日を除く）の10:30～12:00・13:00～17:00】

補修部品については、web上のパーツリストをご覧ください。

通信販売もご利用いただけます。 [ホーザン 通信販売](#) [検索](#)

ホーザン株式会社

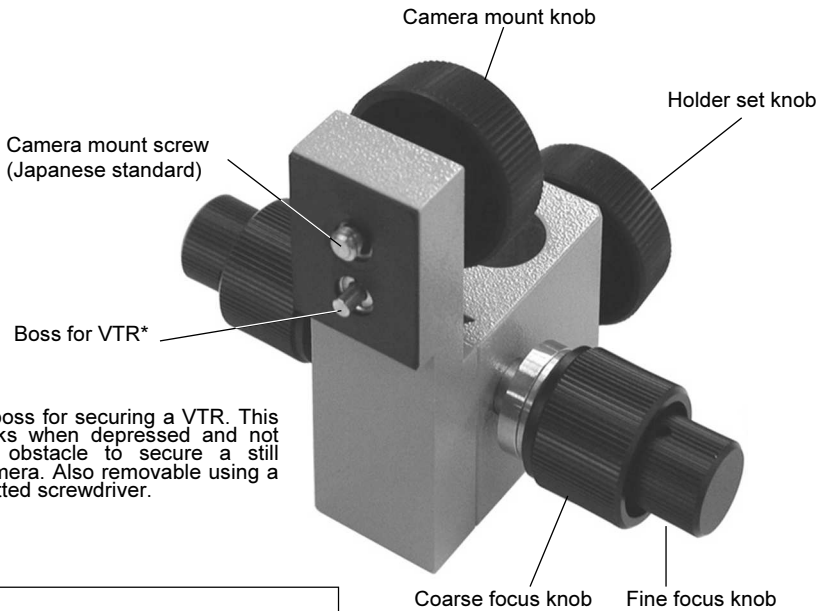
本社 〒556-0021 大阪市浪速区幸町1-2-12
TEL(06)6567-3111 FAX(06)6562-0024

L-804

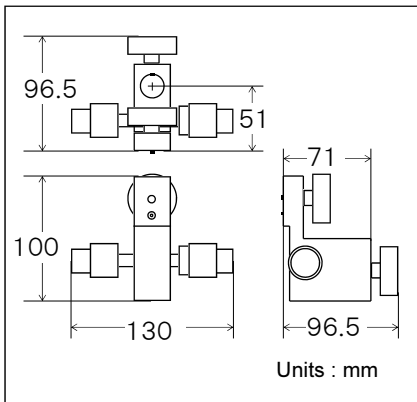
MICRO-DRIVE HEAD HOLDER

Thank you for purchasing the HOZAN L-804 MICRO-DRIVE HEAD HOLDER. With proper care and handling, this fine instrument will provide years of trouble-free operation. Please read this entire instruction manual carefully before attempting to place this instrument in service. Please keep this instruction manual available for reference.

Identification of parts



* A boss for securing a VTR. This sinks when depressed and not an obstacle to secure a still camera. Also removable using a slotted screwdriver.



Specifications

	35 mm overall
Sliding distance	25.5 mm by a rotation of the coarse focus knob
	3.2 mm by a rotation of the fine focus knob
Dimensions	See the left plan
Weight	510g

Warning and caution symbols

These symbols are used throughout the instruction manual to alert the user to potential safety hazards as follows :

⚠ Warning ... Notice when incorrect handling could cause the user's death or serious injury.

⚠ Caution ... Notice when incorrect handling could cause injury to the user or material damage.

Even if the instructions do not have **⚠ Caution** mark, there are some possibilities for a serious situation. Follow the instructions.

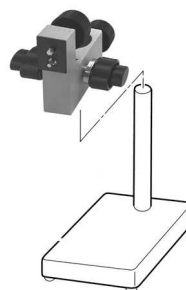
Precautions

⚠ Caution

You will feel the knob heavy at both ends of the sliding distance. Do not turn the knob over these. This could damage the inner gears. Operate the fine focus knob more carefully, since the dead end feel when using it is not so articulate.

Operation

- 1** Use a table which has a post of 20 mm diameter such as the HOZAN L-521.
Place the table on a level and stable surface.
- 2** Insert the L-804 into the post. Once secure the holder set knob locating the L-804 in a moderate height.
- 3** Mount the camera onto the L-804 and secure by the camera mount knob.
- 4** Loosen the holder set knob and position the camera so that the distance from the camera top to the specimen is the rated distance.
Secure the holder set knob.
- 5** Use the coarse focus knob and the fine focus knob appropriately to focus.
That slides 25.5 mm by a rotation of the coarse focus knob and 3.2 mm by a rotation of the fine focus knob.



Refer to each instruction manual for detailed uses of the camera and table.

HOZAN TOOL INDUSTRIAL CO.,LTD.
1-2-12 Saiwaicho, Naniwa-ku, Osaka 556-0021, Japan
Tel : +81-6-6567-3111 Fax : +81-6-6562-0024