

HOZAN

L-876

ズームレンズ

業務用




本製品はCマウントカメラ用のズームレンズです。
用途以外には使用しないでください。

取扱説明書

このたびはホーザン L-876 ズームレンズをお買い上げいただき、まことにありがとうございます。本製品は光学倍率1~6倍のズームレンズです。



梱包内容をご確認いただき、不足、破損のある場合は、お求めの販売店もしくは当社までお申し出ください。この取扱説明書には下記のマークをつけています。

 拡大損害が予想される事項

- この取扱説明書をよくお読みいただき、大切に保管してください。
- 第三者に譲渡・貸与される場合も、この説明書を必ず添付してください。
- 本製品に関するお問い合わせは、お求めの販売店もしくは当社にご連絡ください。

もくじ

各部の名称	2-3
安全上のご注意	3
使用方法	4-5
・準備	4
・使用方法	4-5
メンテナンス・保管方法	6
製品の廃棄について	6
故障かな？と思ったら	7
お問い合わせ窓口	7
基本仕様	7

各部の名称



梱包内容



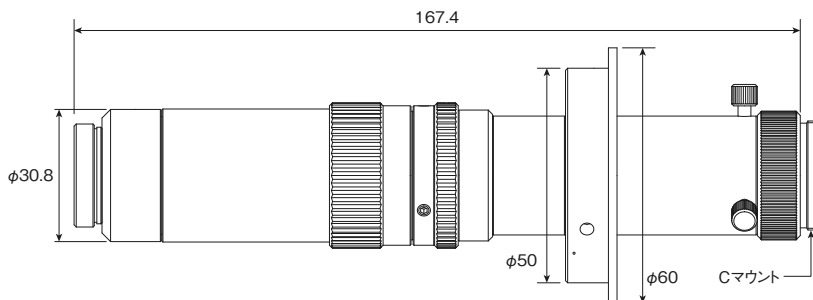
本体



1冊

各部の名称

寸法図



用意するもの

- Cマウントカメラ

安全上のご注意

使用前にこの「安全上のご注意」をよくお読みのうえ、正しく使用してください。

この取扱説明書には下記のマークを付けています。

△ 拡大損害が予想される事項 ⊘ 禁止行為 ① 必ず行う

この取扱説明書ではご使用上の注意事項を次のように区別しています。

- ⚠ 警告 … 重傷をとまなう重大事故の発生を想定してのご注意
- ⚠ 注意 … 傷害や物的損害を想定してのご注意

なお、⚠ 注意 として記載されていても、あるいは特に記述がなくても、状況によっては重大な結果をまねくおそれがあります。正しく安全にご使用ください。



注意

傷害や物的損害を想定してのご注意

絵表示	重要事項	危害・損害
⊘	分解・改造しない。	ケガ・故障のおそれがある。

使用方法

準備

Cマウントカメラをご用意ください。

1. カメラに本体を取り付ける

Cマウントのキャップを外し、時計方向に回して取り付けてください。

※キャップは保管時に必要です。紛失しないようにしてください。

2. レンズをホルダー等に固定する

取り付け方法についてはホルダー等の取扱説明書をご覧ください。



3. カメラをパソコン等に接続する

接続方法についてはカメラの取扱説明書をご覧ください。

使用方法

1. レンズから観察対象物までの距離を約55mmにする

2. 高倍率側でピントを合わせる

ズーム調整リングを回して、ズーム基準点に6×（高倍率側）がくるように調整し、ピントを合わせます。このとき、絞り調整点がC（クローズ）の位置にあると映像が映らないため、絞り調整リングを回して、O（オープン）の位置に合わせてください。

※本体にピント調整機能はありません。カメラ・レンズを固定しているホルダー等を動かし、ワークとの距離を調整してください。

高倍率側でピント合わせを行う理由

低倍率ではピントの合う範囲は広く、倍率の上昇とともにその範囲は狭まります。

高倍率側でピント調整を行うことで、ズーム全域でピントが合った状態になります。



3. 映像の向きを確認する

カメラを回すと映像の向きを調整できます。

使用方法

使用方法

4. ズーム調整リングを回して、目的の倍率に調整する

おすすめ提言

ズーム基準点が正面にくるよう本体を調整していただくと便利です。

ホルダーに固定した場合

- ① ホルダーの固定ネジを緩めます。
- ② 本体の固定ネジ (3本) を緩め、カメラを押さえながら (カメラの向きは変えずに) 本体を回し、基準点が正面にくるように調整します。



注意

器物損傷や紛失のおそれがある。



本体の固定ネジは抜き取らないでください。緩めるだけで調整することができます。

- ③ 本体の固定ネジ (3本) を締めます。
- ④ ホルダーの固定ネジを締めます。



4. 絞り調整リングを回して、明るさや被写界深度を調整する




絞り調整リング

メンテナンス・保管方法

保守、お手入れ

レンズ

 **注意** 火災・ケガのおそれがある。

 アルコール類を使用する場合は、引火性が高いので取り扱いには十分注意してください。


- ほこりはブローやエアダスターで吹き飛ばしてください。
- 指紋または油類の汚れは、上記を行った後、IPAや無水アルコール(エチルアルコール、メチルアルコールなど)を柔らかい布にわずかに含ませて軽くふき取ります。
ふき取った後水分が残っている場合は、乾いた柔らかい布で必ずふき取ってください。
シミやムラの原因となるおそれがあります。

レンズ以外

- 柔らかい布でからぶきしてください。

保管方法

 **注意** ケガや器物損傷のおそれがある。

 子どもの手の届かない安全なところに保管してください。

- 使用時以外は付属のキャップをCマウントに装着し、ケースに入れて保管してください。
- 高温・湿気・ほこりを避けて保管してください。

製品の廃棄について

廃棄するときは各自治体（または工場）の廃棄方法に従ってください。

故障かな?と思ったら

よくあるご質問 (FAQ)

製品に異常を感じたら、下記のお問い合わせ窓口までご連絡ください。
技術的なお問い合わせ、修理のご依頼などに対応しております。
本製品は消耗品です。寿命は使用条件や、回数によって異なります。
<http://faq.hozan.co.jp/support/>



お問い合わせ窓口

ホーサン テクニカルホットライン

☎ 06-6567-3132

E-mail : th@hozan.co.jp

[月曜日から金曜日(祝日を除く)の10:30~12:00、13:00~17:00]

<https://www.hozan.co.jp/>



基本仕様

レンズマウント	Cマウント
光学倍率	1~6×
作動距離	55mm (レンズフィルター装着時)
重量	300g

製造元 **ホーザン株式会社**

本社 〒556-0021
大阪市浪速区幸町1-2-12
TEL(06)6567-3111
FAX(06)6562-0024
<https://www.hozan.co.jp/>