

# L-KIT526/527/528/529/530

## マイクروسコープ (モニター用)

本セットには、下記の製品が入っています。入組品をご確認のうえ、ご使用ください。  
各製品のご使用方法や詳細は、それぞれの取扱説明書をご参照ください。

### 【明細表】

#### L-KIT526

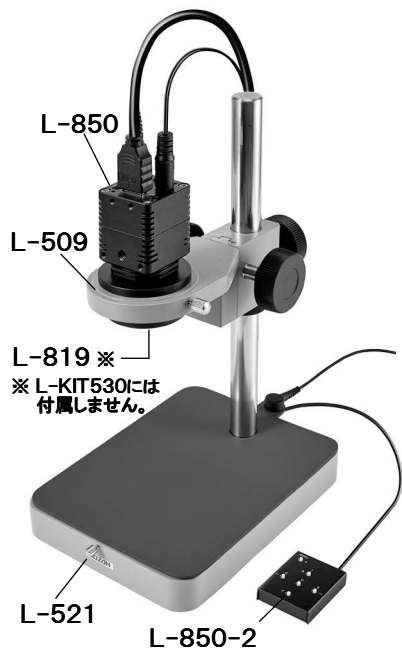
L-850	フルHDカメラ ※
L-850-2	カメラコントローラー
L-819	エクステンションリング
L-509	ホルダー
L-521	標準ベース

#### L-KIT527

L-850	フルHDカメラ ※
L-850-2	カメラコントローラー
L-819	エクステンションリング
L-509	ホルダー
L-521	標準ベース
L-711	LEDライト
L-711-1	拡散フィルター ※※

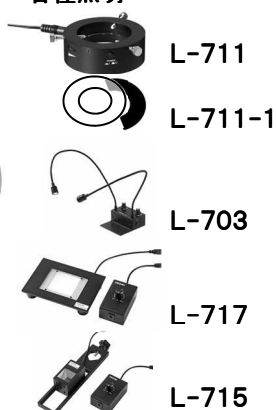
#### L-KIT528

L-850	フルHDカメラ ※
L-850-2	カメラコントローラー
L-819	エクステンションリング
L-509	ホルダー
L-521	標準ベース
L-703	LEDライト



L-819 ※  
※ L-KIT530には  
付属しません。

### 各種照明



#### L-KIT529

L-850	フルHDカメラ ※
L-850-2	カメラコントローラー
L-819	エクステンションリング
L-509	ホルダー
L-521	標準ベース
L-717	LEDライト(面発光)

#### L-KIT530

L-850	フルHDカメラ ※
L-850-2	カメラコントローラー
L-509	ホルダー
L-521	標準ベース
L-715	LEDライト(同軸落射)

※ L-850 フルHDカメラ には L-802-2 レンズ、L-818 エクステンションリングが含まれます。

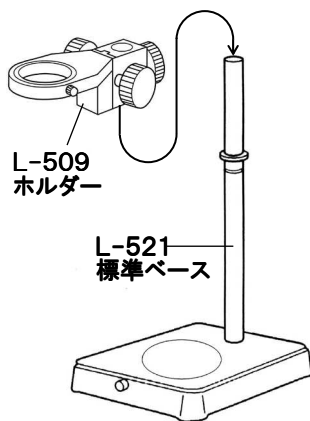
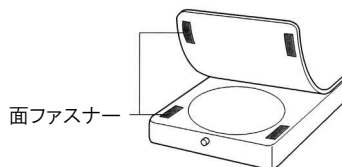
※※ L-711-1 拡散フィルターは L-711 LEDライトに同梱されています。

## 組み立て方法

### 1 ベースの組み立て

ベースを組み立て、ホルダーを装着します。

導電性マットを使用する場合は、先に面ファスナーで固定してください。



### 3 カメラの設置

レンズをホルダーにセットします。



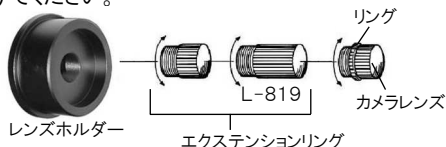
### 2 カメラとレンズの接続

カメラの保護キャップを外し、レンズをねじ込んで接続します。



#### エクステンションリングについて

レンズにエクステンションリングを取り付けると、高倍率での観察が行えます。目的に応じて取り付けてください。



レンズに付属しているリングを取り外すと、倍率が下がり、より広い視野を得られます。しかし、作動距離が長くなるため、観察には別売の「L-520 ロングボール」が必要です。

### 4 照明の取り付け

照明をレンズ、またはベース等に取り付けます。照明の取り付け方法は、付属の取扱説明書をご参照ください。

#### カメラコントローラーについて

L-850-2 カメラコントローラーを使用すると、カメラの詳細設定が行えます。詳しくは取扱説明書をご参照ください。

#### 技術的なお問い合わせ

#### ホーサン テクニカルホットライン

☎ 06-6567-3132 E-mail: th@hazan.co.jp

【月曜日から金曜日(祝日を除く)の10:30~12:00・13:00~17:00】

補修部品については、web上のパーツリストをご覧ください。  
通信販売もご利用いただけます。 **ホーサン 通信販売 検索**

## ホーサン株式会社

本社 〒556-0021 大阪市浪速区幸町1-2-12  
TEL(06)6567-3111 FAX(06)6562-0024