

L-KIT531/532/533 マイクロスコープ (モニター用)

本セットには、下記の製品が入っています。入組品をご確認のうえ、ご使用ください。
各製品のご使用方法や詳細は、それぞれの取扱説明書をご参照ください。

【明細表】

L-KIT531

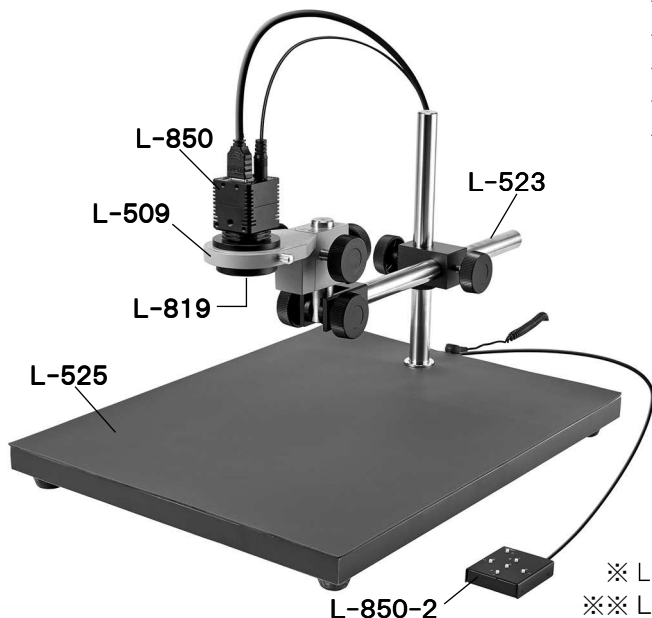
L-850	フルHDカメラ
L-850-2	カメラコントローラー
L-819	エクステンションリング
L-509	ホルダー
L-523	ロングストレートアーム
L-525	ロングベース

L-KIT532

L-850	フルHDカメラ
L-850-2	カメラコントローラー
L-819	エクステンションリング
L-509	ホルダー
L-523	ロングストレートアーム
L-525	ロングベース
L-711	LEDライト
L-711-1	拡散フィルター ※※

L-KIT533

L-850	フルHDカメラ
L-850-2	カメラコントローラー
L-819	エクステンションリング
L-509	ホルダー
L-523	ロングストレートアーム
L-525	ロングベース
L-703	LEDライト
L-703-1	クランプセット ※※※



各種照明



※ L-850 フルHDカメラには L-802-2 レンズ、L-818 エクステンションリングが含まれます。

※※ L-711-1 拡散フィルターは L-711 LEDライトに同梱されています。

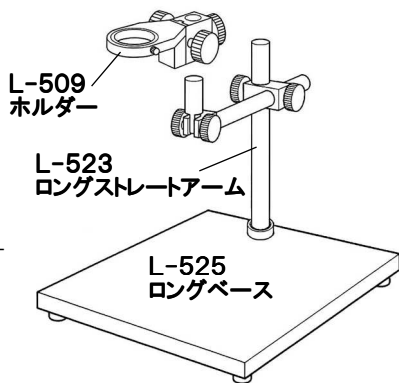
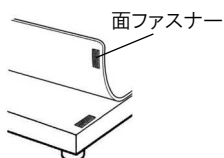
※※※ L-703-1 クランプセットは L-703 LEDライトに同梱されています。

組み立て方法

1 ベースの組み立て

右図のようにベースを組み立てます。

導電性マットを使用する場合は、先にマットを面ファスナーで固定してください。



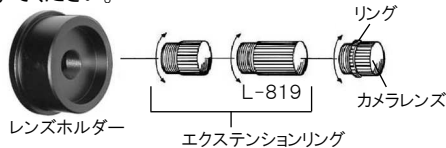
2 カメラとレンズの接続

カメラの保護キャップを外し、レンズをねじ込んで接続します。



エクステンションリングについて

レンズにエクステンションリングを取り付けると、高倍率での観察が行えます。目的に応じて取り付けてください。



レンズに付属しているリングを取り外すと、倍率が下がり、より広い視野を得られます。しかし、作動距離が長くなるため、観察には別売の「L-520 ロングボール」が必要です。

技術的なお問い合わせ

ホーサン テクニカルホットライン

☎ 06-6567-3132 E-mail: th@hazan.co.jp

【月曜日から金曜日(祝日を除く)の10:30~12:00・13:00~17:00】

補修部品については、web上のパーツリストをご覧ください。
通信販売もご利用いただけます。 **ホーサン 通信販売 検索**

カメラコントローラーについて
L-850-2 カメラコントローラーを使用すると、カメラの詳細設定が行えます。詳しくは取扱説明書をご参照ください。

3 カメラの設置

レンズをホルダーにセットします。



4 照明の取り付け

照明をレンズ、またはベース等に取り付けます。
照明の取り付け方法は、付属の取扱説明書をご参照ください。

ホーサン株式会社

本社 〒556-0021 大阪市浪速区幸町1-2-12
TEL(06)6567-3111 FAX(06)6562-0024