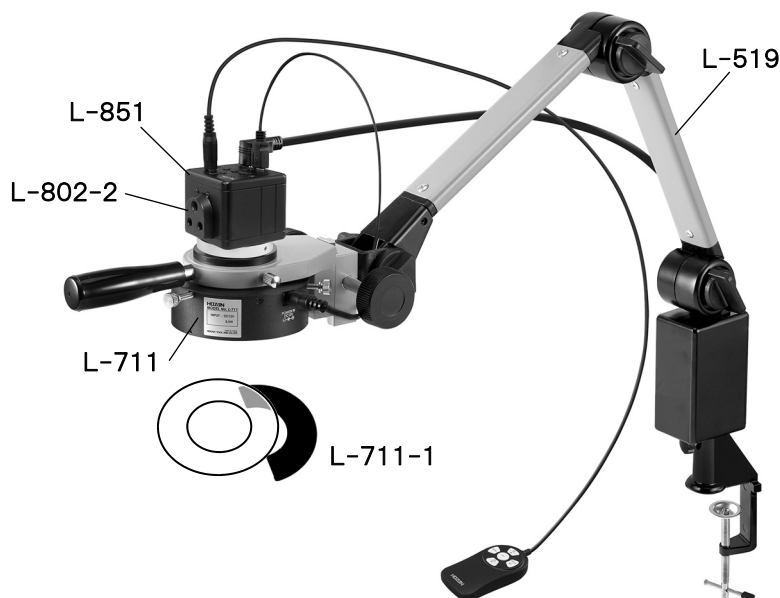


# L-KIT603 マイクロスコープ (モニター用)

本セットには、下記の製品が入っています。入組品をご確認のうえ、ご使用ください。各製品のご使用方法や詳細は、それぞれの取扱説明書をご参照ください。



### 【明細表】

品番	品名
L-851	フルHDカメラ
L-802-2	レンズ
L-519	フレキシブルアーム
L-711	LEDライト
L-711-1	拡散フィルター ※

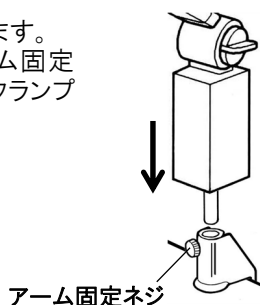
※ L-711-1 拡散フィルターは L-711 LEDライトに同梱されています。

## 組み立て方法

### 1 アームの設置

フレキシブルアームを作業台等に設置します。アームクランプを作業台に固定し、アーム固定ネジを緩めてから、アーム本体をアームクランプに差し込みます。

詳細は取扱説明書をご参照ください。



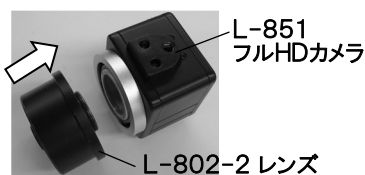
### 3 カメラの設置

レンズをアーム先端にセットします。



### 2 カメラとレンズの接続

カメラの保護キャップを外し、レンズをねじ込んで接続します。



### 4 照明の取り付け

照明をレンズに取り付けます。照明の取り付け方法は、付属の取扱説明書をご参照ください。

技術的なお問い合わせ

ホーザン テクニカルホットライン

☎ 06-6567-3132 E-mail: th@hazan.co.jp

【月曜日から金曜日(祝日を除く)の10:30~12:00・13:00~17:00】

補修部品については、web上のパーツリストをご覧ください。  
通信販売もご利用いただけます。 [ホーザン](#) [通信販売](#) [検索](#)

## ホーザン株式会社

本社 〒556-0021 大阪市浪速区幸町1-2-12  
TEL(06)6567-3111 FAX(06)6562-0024