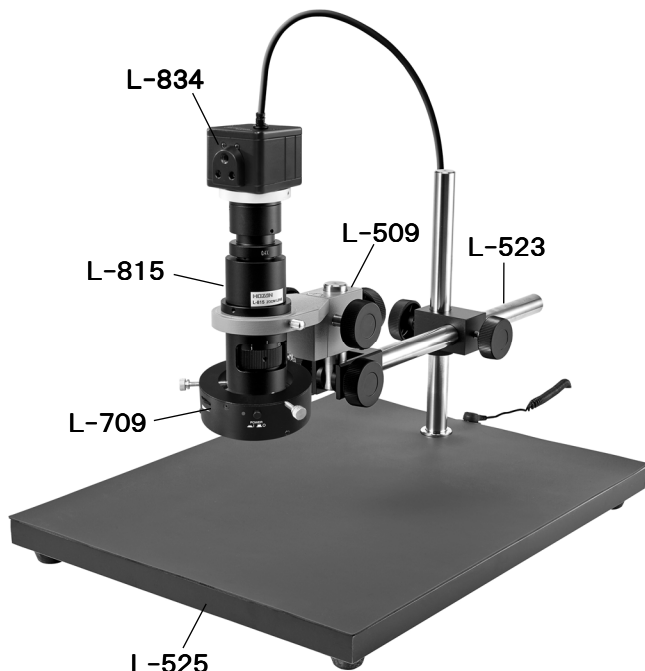


# L-KIT650

## マイクروسコープ(PC用・赤外線仕様)

本セットには、下記の製品が入っています。入組品をご確認のうえ、ご使用ください。  
各製品のご使用方法や詳細は、それぞれの取扱説明書をご参照ください。



### 【明細表】

#### L-KIT650

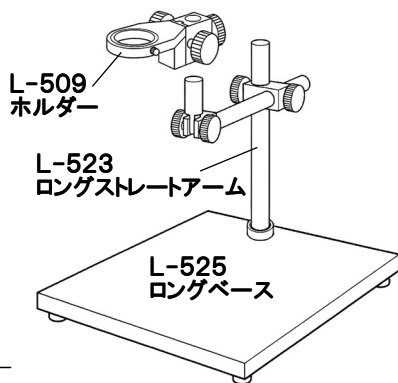
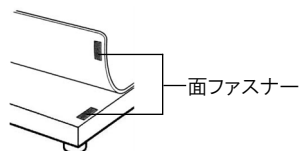
L-834	USBカメラ(赤外線仕様)
L-815	ズームレンズ
L-509	ホルダー
L-523	ロングストレートアーム
L-525	ロングベース
L-709	LEDライト(赤外線仕様)

## 組み立て方法

### 1 ベースの組み立て

右図のようにベースを組み立てます。

導電性マットを使用する場合は、先にマットを面ファスナーで固定してください。



### 3 カメラの設置

レンズをホルダーにセットします。



### 2 カメラとレンズの接続

カメラ、レンズの保護キャップを外し、ねじ込んで接続します。

カメラのセンサには絶対に触らないでください。蒸着がはがれる恐れがあります。



### 4 照明の取り付け

照明をレンズに取り付けます。照明の取り付け方法は、付属の取扱説明書をご参照ください。

技術的なお問い合わせ

ホーザン テクニカルホットライン

☎ 06-6567-3132 E-mail: th@hozan.co.jp

【月曜日から金曜日(祝日を除く)の10:30~12:00・13:00~17:00】

補修部品については、web上のパーツリストをご覧ください。  
通信販売もご利用いただけます。 [ホーザン](#) [通信販売](#) [検索](#)

ホーザン株式会社

本社 〒556-0021 大阪市浪速区幸町1-2-12  
TEL(06)6567-3111 FAX(06)6562-0024