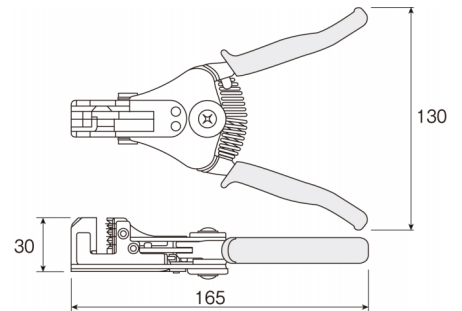


P-90-A / P-90-B / P-90-C / P-90-F ワイヤーストリッパー WIRE STRIPPERS



適合表

Applicability

品番 Part no.	適応電線 Applicable wire	重量 Weight g	ハンドル色 Handle color
P-90-A	0.5 / 1.2 / 1.6 / 2.0 mm ϕ (単線用 Single wire)	350	緑 Green
P-90-B	1.0 / 1.6 / 2.0 / 2.6 / 3.2 mm ϕ (単線用 Single wire)		赤 Red
P-90-C	0.9 / 1.25 / 2 / 3.5 / 5.5 mm 2 (より線用 Stranded wire)		黒 Black
P-90-F	0.75 / 1.25 mm 2 (VCTFK線用 VCTFK wire) 0.75 \times 2芯 / 1.25 \times 2芯 (外装被覆 Jacket)		紺 Blue

ご使用上の注意

⚠警告

1. 電気が流れている個所には使用しないでください。
2. 作業時は安全メガネを着用してください。

⚠注意

仕様・適応サイズ以外に使用しないでください。

長くお使いいただくために

摺動部には定期的に注油してください。摩耗を防ぎ寿命をのばします。

Precautions

⚠Warning

1. Do not use on energized places.
2. Wear safety glasses when use.

⚠Caution

Do not use for other than specified

Daily care

Lubricate the joint periodically to keep in good condition.

技術的なお問い合わせ

ホーザン テクニカルホットライン
TEL(06)6567-3132

月曜日から金曜日(祝日を除く)の 9:15 ~ 12:00, 13:00 ~ 17:00

補修部品については、web上のパーツリストをご覧ください。
通信販売もご利用いただけます。 [ホーザン 通信販売](#) [検索](#)

ホーザン株式会社

本社 〒556-0021 大阪市浪速区幸町1-2-12
TEL(06)6567-3111 FAX(06)6562-0024

HOZAN TOOL INDUSTRIAL CO.,LTD.

1-2-12 Saiwaicho, Naniwa-ku, Osaka 556-0021, Japan
Tel : 81-6-6567-3111 Fax : 81-6-6562-0024