

HOZAN

P-919

ストリップゲージ



T4962772069196



MADE IN JAPAN

技術的なお問い合わせ

ホーサン テクニカルホットライン

☎06-6567-3132 E-mail: th@hozan.co.jp

【月曜日から金曜日(祝日を除く)の10:30~12:00, 13:00~17:00】

補修部品については、Web上のパーツリストをご覧ください。
通信販売もご利用いただけます。 [ホーサン](#) [通信販売](#) [検索](#)

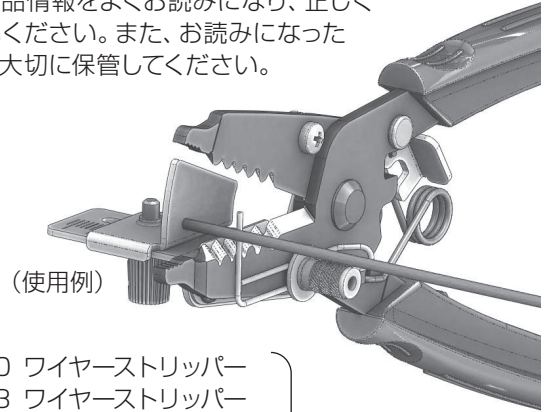
ホーサン株式会社

本社 〒556-0021 大阪市浪速区幸町1-2-12
TEL(06)6567-3111 FAX(06)6562-0024

19.10

8

このたびは ホーザン P-919 ストリップゲージ をお買い上げいただき、まことにありがとうございます。
この製品情報をよくお読みになり、正しくお使いください。また、お読みになったあとも大切に保管してください。



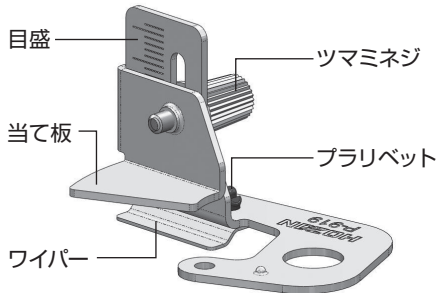
(使用例)

P-960 ワイヤーストリッパー
P-963 ワイヤーストリッパー
P-967 ワイヤーストリッパー
P-968 ワイヤーストリッパー
P-945 ワイヤーストリッパー※
P-946 ワイヤーストリッパー※
※生産完了

専用品

1

各部の名称



仕様

本製品は、P-960、P-963、P-967、P-968、P-945 (生産完了)、P-946 (生産完了) の各種ワイヤーストリッパー専用の補助ツールです。本製品を効果的に使用することにより、電線のストリップ作業をより正確に、時間を短縮して行うことができます (穴位置ガイド/ワイパー付き)。

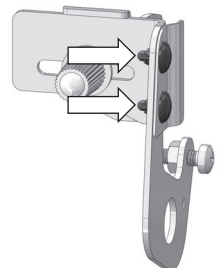
可能ストリップ長: 1~16mm

ワイパーについて

本製品には、ストリップ作業後に、刃の裏側にストリップクズが付いた場合でも自動的に払い落とすワイパー (ストリップクズ払い機能) が備わっています。

この機能が不要な場合は取り外すことも可能です。

黒色のプラリベットは、真ん中の凸部を押し込むことで取り外せます。



付属品



つまみなット

十字穴付きナベ小ネジ 2個
平ワッシャー
スプリングワッシャー
六角ナット

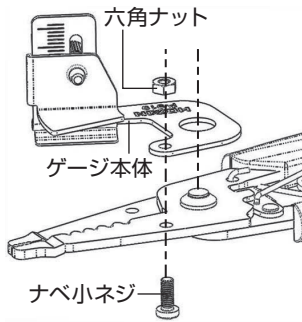
2

3

準備

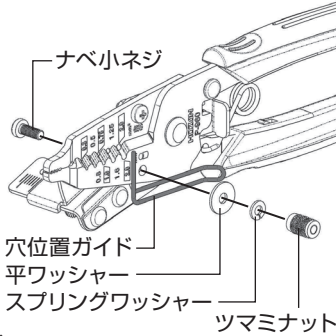
ワイヤーストリッパーへの取り付け (ゲージ本体)

- 1 ワイヤーストリッパーを閉じ、ストッパーでロックしておきます。
- 2 ワイヤーストリッパーの線径印字が**無い側**の面に対してゲージ本体を右図のようにセットし、同梱のネジと六角ナットで固定します。



ワイヤーストリッパーへの取り付け (穴位置ガイド)

- 1 ワイヤーストリッパーを閉じ、ストッパーでロックしておきます。
- 2 ワイヤーストリッパーの線径印字が**ある側**の面に対して穴位置ガイドを図のようにセットし、同梱のネジと平ワッシャー、スプリングワッシャー、ツマミナットで固定します。

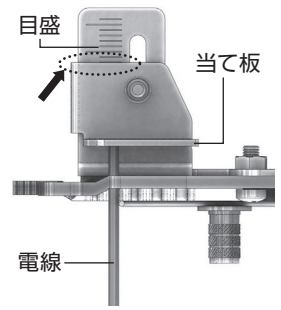


4

ご使用方法

ストリップゲージの合わせ方

- 1 本製品はストリップ長さを合わせる際の目安として目盛線を設けています。目盛線は1mmごとに入っており、5mmごとに長くなっています。ツマミネジを緩め、ストリップしたい長さの目盛位置と当て板の上端とを右図のように合わせます。ツマミネジを締めて固定します。
- 2 目盛線はあくまで合わせる際の目安ですので、必ずこの状態で一度確認用の電線を用いてストリップ作業を行い、実際には何mmストリップできたか確認をします。実際にストリップした長さが必要なストリップ長さに差があった場合、その差分だけ当て板の位置を補正して位置調整は完了です。

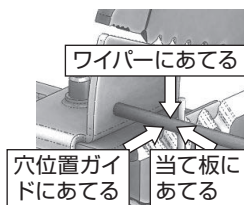
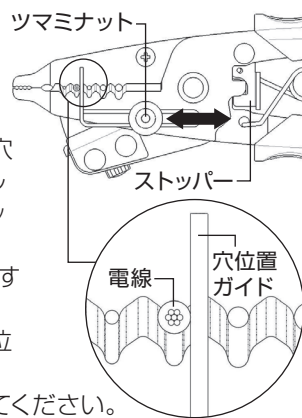


5

ご使用方法

穴位置ガイドの合わせ方

- 1 ツマミナットを、穴位置ガイドが動かせる程度に軽く締めます。
- 2 電線を目的のストリップ穴に入れ、そのままハンドルを閉じてストッパーでロックします。穴位置ガイドを電線に接する位置までスライドさせ、ツマミナットを締めて穴位置ガイドを固定します。ハンドルロックを解除してください。
- 3 確認用の電線をワイパーと穴位置ガイドによってできた角に寄せ、かつ先端を当て板に当てるハンドルを握り、ストリップします。
- 4 導体にキズなどがはいっていないかを確認します。もし導体の左右どちらかにキズがはいる場合は位置の補正を行ってください。

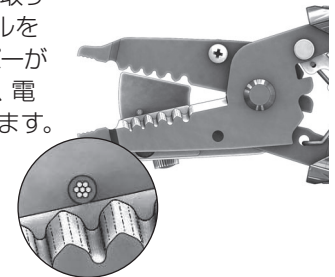


6

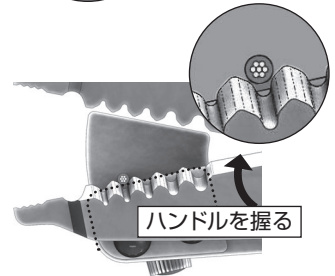
ご使用方法

穴位置ガイドを使わない場合

穴位置ガイドを使わない(取り付けない)場合は、ハンドルを全開にした状態ではワイパーが刃よりも上に出てくるため、電線の位置が定めにくくなります。



ハンドルを少し握ってから位置決めをしてください。



この作業がわずらわしく感じ、ワイパーの機能が不要である場合は、ワイパーパーツを取り外して使用することも可能です(取り外し方は3ページ参照)。

7