

# CBP-3

## BBベアリングツールセット

このたびは パークツール CBP-3 BBベアリングツールセット をお買い上げいただき、まことにありがとうございます。この取扱説明書をよくお読みになり、正しくお使いください。また、お読みになったあとも大切に保管してください。

### 各部の名称と入組明細



Campagnolo® や Fulcrum® に使用されているウルトラトルククランクのBB用ベアリングの取り外し、取り付け作業を行うための工具です。

## 注意文の警告マークについて

この取扱説明書ではご使用上の注意事項を次のように区別しています。

**⚠警告**… 重傷をともなう重大事故の発生を想定してのご注意

**⚠注意**… 傷害や物的損害を想定してのご注意

なお、**⚠注意**として記載されていても、あるいは特に記述がなくても、状況によっては重大な結果をまねく恐れがあります。正しく安全にご使用ください。

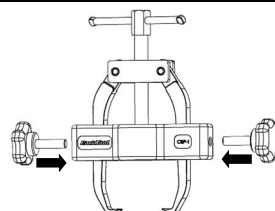
## ご使用上の注意

### ⚠注意

本製品に破損、ヒビ割れなどが見られた場合は使用しないでください。

## 準備

ノブボルトをキャリパーガイドの両端2カ所へ取り付けてください。



ベアリングの圧入作業にはハンマーが必要です。ご用意ください。

## ご使用方法

### ベアリングの取り外し作業

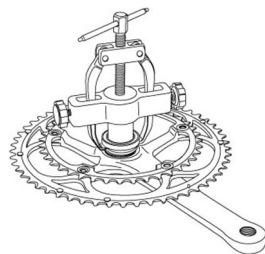
- 1 作業対象車のクランク軸からスナップリングを取り外します。

### ⚠注意

本器のキャリパー先端は非常に繊細です。スナップリングを取り外さないで作業を行うと、本器を破損します。スナップリングは必ず取り外してから作業してください。

- 2 クランク軸の先端をキャリパーガイドの真ん中の穴に設置します。

- 3 Tハンドルを回してキャリパー先端のツメがベアリングとクランクの隙間に入る位置に合わせます。



### ⚠注意

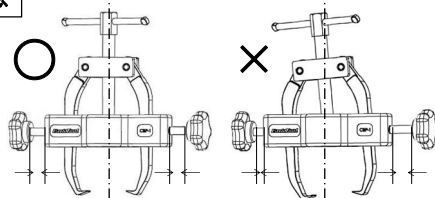
ダストシールにツメが掛からないように注意してください。

## ご使用方法

- 4 左右のノブボルトを均等に締め込み、ベアリングに先端のツメが掛かるように合わせます。

### △注意

左右のノブボルトが均等の位置になっていないと、クランク軸に対してベアリングをまっすぐに引き上げることができず、本器を破損します。



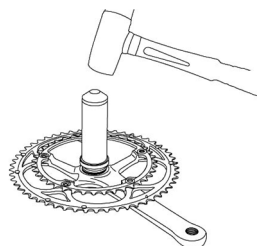
- 5 ベアリングが外れるまで、Tハンドルを時計回りに回します。

### △注意

クランク軸に対してベアリングが斜めに引き抜かれると、ベアリングが固着し、取り外せなくなる場合があります。もし固着した場合は、無理に作業を続けず、ベアリングを「ベアリングの取り付け作業」に従い、正しく設置し直して、再度1から作業を行ってください。

## ベアリングの取り付け作業

- 1 ベアリングをクランク軸へ通します。
- 2 ベアリングの上から圧入工具を設置します。
- 3 圧入工具をハンマーでたたいて、ベアリングを正しい位置まで圧入します。



### △注意

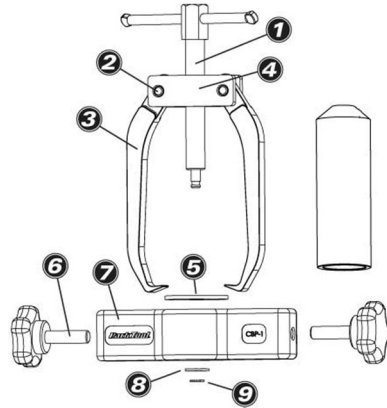
1. 作業を行う際、クランクが傷つかないようにクランクを手で保持するか、保護材の上で作業を行うかしてください。
2. 必要以上にベアリングをたたき込まないでください。ベアリングの動きが悪くなったり、破損させたりする恐れがあります。

# 関連製品・交換部品

HMR-4  
ショップハンマー



①	#1191A
②	
③	
④	
⑤	#1196
⑥	#259
⑦	#1195
⑧	#1194
⑨	#1184



各部品は品番にて個別にお求めいただけます。常時在庫はしておりませんので、都度パークツール社からの取り寄せとなります。

技術的なお問い合わせ

ホーサン テクニカルホットライン

☎ 06-6567-3132 E-mail: th@hozan.co.jp

【月曜日から金曜日（祝日を除く）の10:30～12:00・13:00～17:00】

補修部品については、web上のパーツリストをご覧ください。  
通信販売もご利用いただけます。 [ホーサン](#) [通信販売](#) [検索](#)

## ホーサン株式会社

本社 〒556-0021 大阪市浪速区幸町1-2-12  
サイクルチーム TEL(06)6567-3113  
FAX(06)6562-0024