

# ISC-4

## シートチューブクランプ

このたびは パークツール ISC-4 シートチューブクランプ をお買い上げいただき、まことにありがとうございます。この取扱説明書をよくお読みになり、正しくお使いください。また、お読みになったあとも大切に保管してください。

### 各部の名称



対応シートチューブ内径	24~32mmφ
-------------	----------

### 本製品の特長

- ・ そのままではクランプできない自転車フレームを安全に保持できます。
- ・ 塗装の乾くまえや、複雑な形状のフレーム、カーボンフレーム、薄肉パイプを使用した軽量フレームなどの保持に最適です。

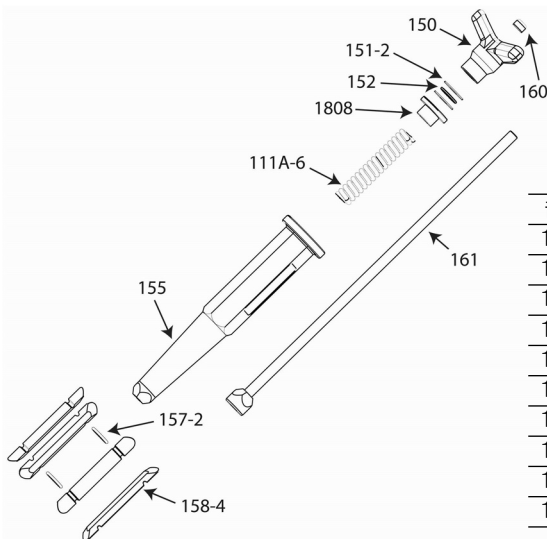
## ご使用方法

ISC-4は円形タイプのシートチューブが使用されている自転車フレーム用です。ご使用前に必ずシートチューブの内側をチェックし、破損や変形がないことを確認してください。

- 1 本体のノブを緩め、テーパ部分をシートチューブに挿入します。
- 2 フレームと一体になるまで本体のノブを時計方向に回して締めます。締めすぎるとフレームもしくは本器を破損させてしまう恐れがありますのでご注意ください。
- 3 本体の六角部分をお手持ちのリペアスタンドでクランプしてください。
- 4 作業が終了しましたら、リペアスタンドから取り外し、自転車フレームを安全な位置に置いてから本体のノブを緩め、シートチューブから抜き取ります。

## 交換部品

補修用各部品をお求めいただけます。部品No. をご連絡ください。在庫はしておりませんので、パークツール社からの取り寄せとなります。



部品No.	品名
111A-6	spring
150	knob
151-2	handle washer
152	handle bearing
155	body
157-2	o-ring
158-4	blade
160	rod end cap
161	threaded rod weldment
1808	step bushing

### 技術的なお問い合わせ

**ホーサン テクニカルホットライン**  
**TEL(06)6567-3132**

月曜日から金曜日(祝日を除く)の 10:30~12:00、13:00~17:00

補修部品については、web上のパーツリストをご覧ください。  
通信販売もご利用いただけます。

## ホーサン株式会社

本社 〒556-0021 大阪市浪速区幸町1-2-12  
サイクルチーム TEL(06)6567-3113  
FAX(06)6562-0024