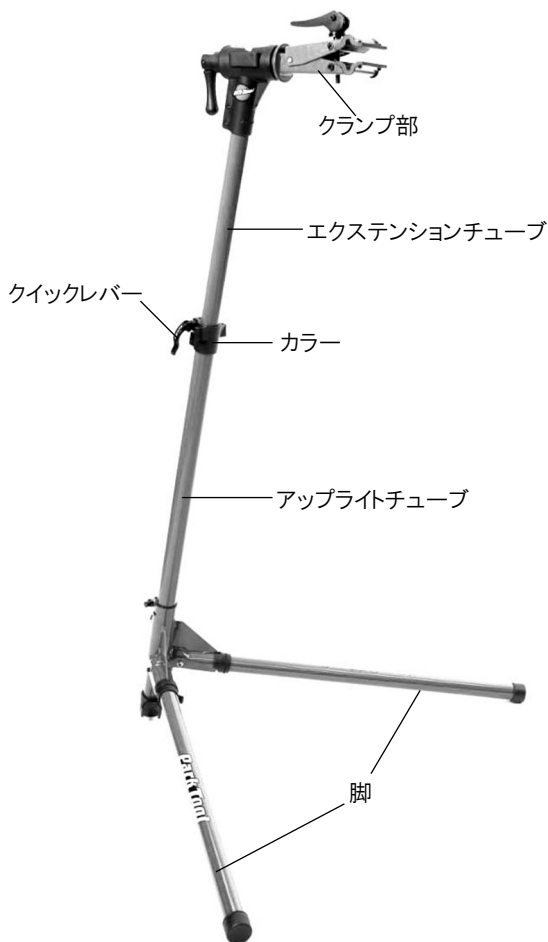


PCS-10

ホームメカニックリペアスタンド

このたびは パークツール PCS-10 ホームメカニックリペアスタンド をお買い上げいただき、まことにありがとうございます。この取扱説明書をよくお読みになり、正しくお使いください。また、お読みになったあとも大切に保管してください。

各部の名称



注意文の警告マークについて

この取扱説明書ではご使用上の注意事項を次のように区別しています。

⚠警告… 重傷をともなう重大事故の発生を想定してのご注意

⚠注意… 傷害や物的損害を想定してのご注意

なお、**⚠注意**として記載されていても、あるいは特に記述がなくても、状況によっては重大な結果をまねく恐れがあります。正しく安全にご使用ください。

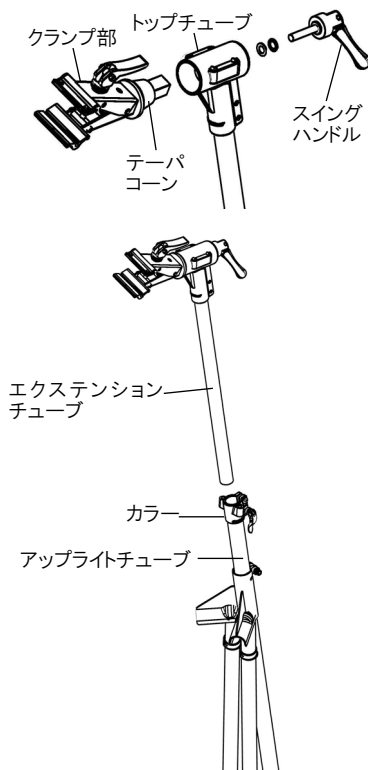
ご使用上の注意

⚠注意

1. できるだけ水平で安定した場所で使用してください。
2. 本体に著しい傷や変形が見られるときは使用しないでください。作業中に破損し、ケガをしたり、自転車を破損したりする恐れがあります。

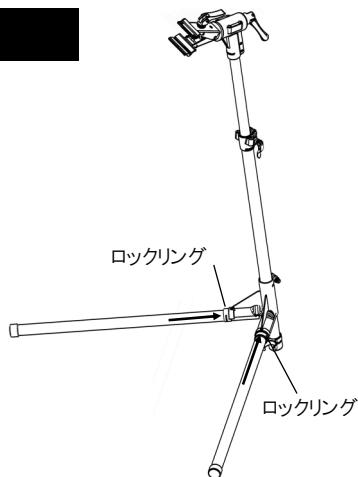
組み立て方

- 1 クランプ部にテーパコーンを取り付け、トップチューブに挿入してスイングハンドルで固定します。
- 2 アップライトチューブにカラーを取り付け、六角レンチ(4mm)で固定します。
- 3 エクステンションチューブをアップライトチューブへ挿入し、カラーに付属のクイックレバーで固定します。



組み立て方

- 4 脚を開き、ロックリングをレッグチューブ取り付け部へスライドさせ、脚を固定します。



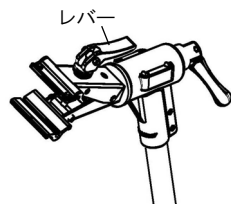
ご使用方法

クランプの方法

クランプ上部のレバーを回すことで対応クランプ径を調整します。時計方向に回すほど小さい径対応となります。

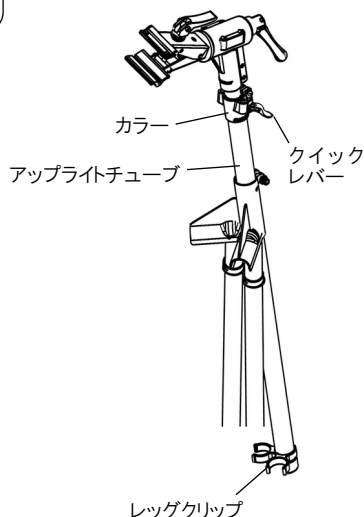
⚠注意

特殊形状のチューブや極薄チューブを使用した自転車のフレームは非常に変形しやすいので、クランプ圧を高くする(小径対応でクランプする)と破損の恐れがあります。



折りたたみ方

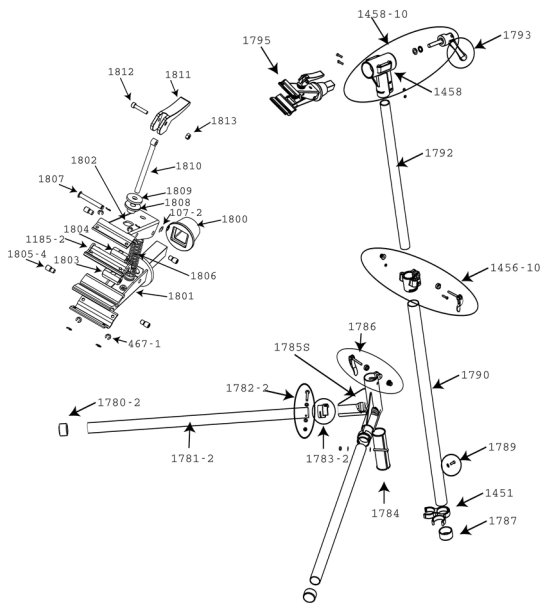
- 1 カラーのクイックレバーを開放し、脚のロックリング2本をレッグチューブ取り付け部より離します。
- 2 エクステンションチューブをアップライトチューブの奥まで挿入し、レッグチューブ取り付け部を持ち上げ、クランプ側へスライドさせます。
- 3 レッグチューブ取り付け部を上部までスライドさせ、カラーのクイックリリースで固定します。また、2本の脚をレッグクリップへはめ込みます。



交換部品

補修用各部品をお求めいただけます。部品No. をご連絡ください。在庫はしておりませんので、パークツール社からの取り寄せとなります。

部品No.	品名
107-2	clevis pin c-clip
467-1	jaw c-clip
1185-2	jaw covers
1800	tapered compression cone
1801	rotating jaw-steel
1802	moveable jaw-steel
1803	hex barrel-rotating jaw
1804	hex barrel-moveable jaw
1805-4	cap screw
1806	spring
1807	clevis pin
1808	step bushing
1809	nylon washer
1810	clamp screw
1811	clevis pin c-clip
1812	cam lever bolt
1813	cam lever nut
1451	leg clip
1456-10	extension collar assembly
1458	composite top tube only
1458-10	complete top tube assembly
1780-2	leg cap
1781-2	leg-steel
1782-2	leg bolt, nut and washer
1783-2	leg lock ring
1784	yoke sleeve
1785S	yoke-blue



部品No.	品名
1786	yoke QR assembly
1787	upright cap
1789	M6x25 bolt, washer and nut
1790	upright tube-steel
1792	steel extension tube
1793	composite top tube swing handle
1795	complete clamp

技術的なお問い合わせ

ホーサン テクニカルホットライン

☎ 06-6567-3132 E-mail: th@hozan.co.jp

【月曜日から金曜日(祝日を除く)の10:30~12:00・13:00~17:00】

補修部品については、web上のパーツリストをご覧ください。

通信販売もご利用いただけます。 ホーサン 通信販売 検索

ホーサン株式会社

本社 〒556-0021 大阪市浪速区幸町1-2-12
 サイクルチーム TEL(06)6567-3113
 FAX(06)6562-0024