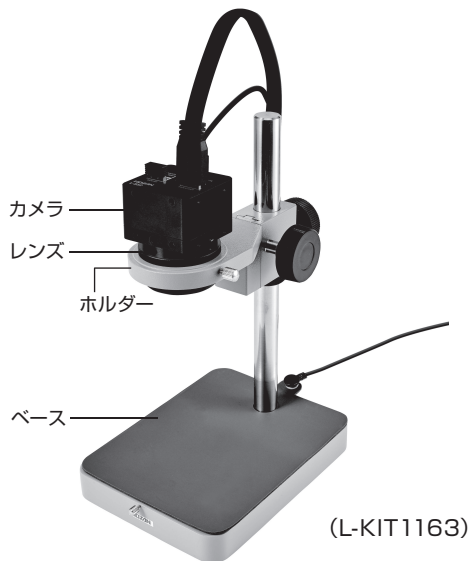


マイクروسコープ

ご使用前に、下表より梱包内容をご確認ください。

組み立て方法については裏面に記載しています。各製品の取扱説明書とあわせてご覧ください。

この製品情報で使用している画像をご購入いただいた製品と異なる場合があります。



【各種照明】



L-711



L-711-1



L-703



L-716

【構成品】

品番	カメラ	レンズ	ホルダー / ベース	照明	品番
L-KIT1163				—	L-KIT1163
L-KIT1164	L-852	L-802-2 L-818 / L-819	L-509 / L-521	L-711 / L-711-1*	L-KIT1164
L-KIT1165				L-703	L-KIT1165
L-KIT1166	L-852	L-802-2 L-818	L-509 / L-521	L-716	L-KIT1166

* L-711-1 拡散フィルターは L-711 LEDライトに同梱されています。

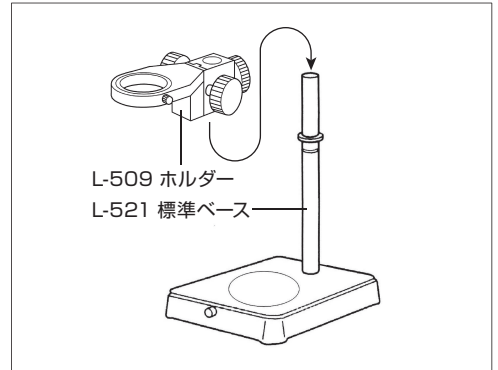
組み立て方法

照明の取り付けは下記手順の最後に行いますが、L-716 LEDライト（同軸落射）は途中で取り付ける必要があります。組み立て前にL-716の取扱説明書をご確認ください。

1 ベースの組み立て

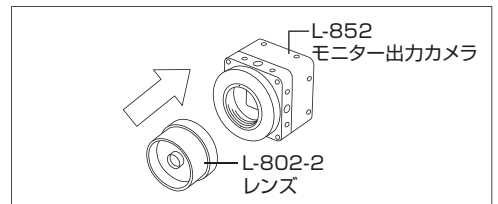
右図のようにベースを組み立てます。

導電性カラーマットを使用する場合は、先にマットを面ファスナーで固定してください。



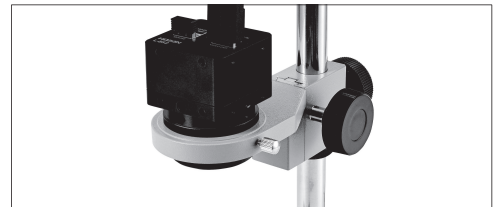
2 カメラとレンズの接続

カメラ、レンズの保護キャップを外し、ねじ込んで接続します。



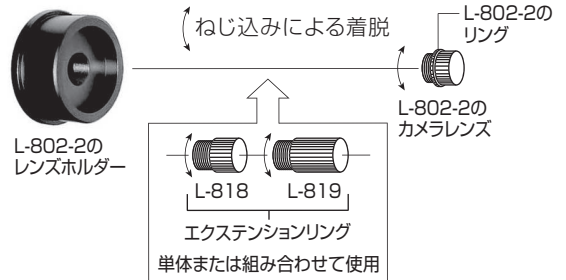
3 カメラ・レンズの設置

レンズをホルダーにセットします。



L-802-2 レンズ について

レンズにエクステンションリングを取り付けると、高倍率での観察ができます。目的に応じて適宜取り付けてください。詳しくはそれぞれの取扱説明書、当社Webサイトをご覧ください。



4 照明の取り付け

照明を取り付けます。
取付方法は、付属の取扱説明書をご参照ください。

マイクログラフの選定をサポート

zoom & focus



Zoom & Focus 検索

ホーサン株式会社

本社 〒556-0021 大阪市浪速区幸町1-2-12

製品・補修部品はWebサイトにてご購入いただけます。
<https://www.hozan.co.jp/>



技術的なお問い合わせ

ホーサン テクニカルホットライン

☎06-6567-3132 / E-mail : th@hozan.co.jp

【月曜日から金曜日（祝日を除く）の10:30～12:00、13:00～17:00】