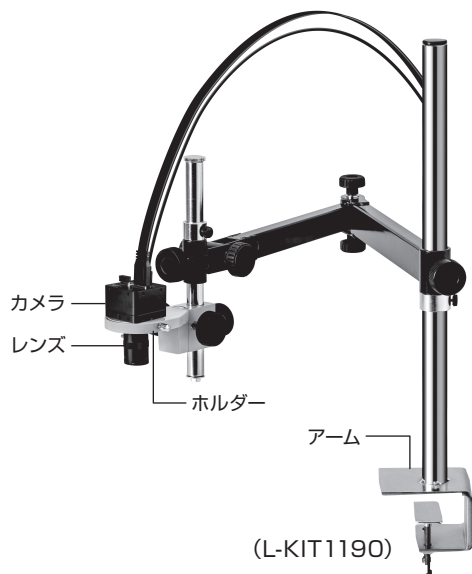


# マイクロスコープ

ご使用前に、下表より梱包内容をご確認ください。

組み立て方法については裏面に記載しています。各製品の取扱説明書とあわせてご覧ください。

この製品情報で使用している画像をご購入いただいた製品と異なる場合があります。



## 【各種照明】



L-711



L-703



L-711-1



L-703-1

## 【構成】

品番	カメラ	レンズ	ホルダー / アーム	照明	品番
<b>L-KIT1190</b>	L-852	L-630	L-509 / L-503	—	<b>L-KIT1190</b>
<b>L-KIT1191</b>				L-711 / L-711-1*	<b>L-KIT1191</b>
<b>L-KIT1192</b>				L-703 / L-703-1*	<b>L-KIT1192</b>

※ L-711-1 拡散フィルターは L-711 LEDライトに、L-703-1 クランプセットは L-703 LEDライトに同梱されています。

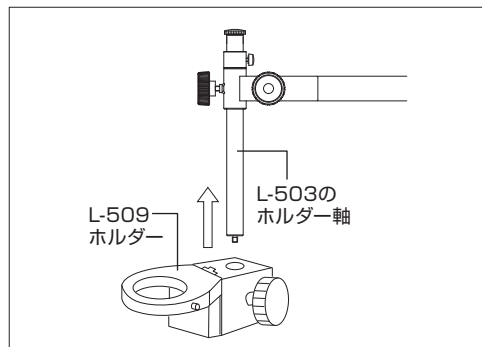
# 組み立て方法

## 1 アームの設置

フレキシブルアームを作業台等に設置します。  
詳細は取扱説明書をご参照ください。

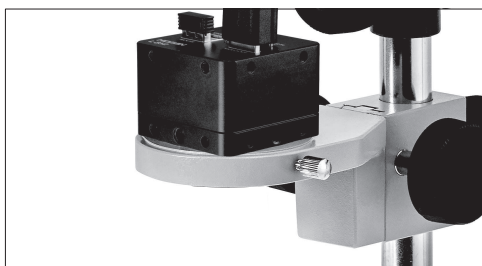
## 2ホルダーの取り付け

右図のようにホルダーを  
取り付けます。



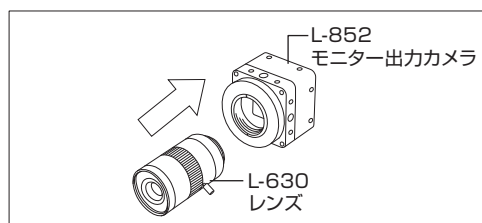
## 3 カメラの設置

カメラの保護キャップを外し、ホルダーにセットします。



## 4 レンズの接続

レンズの保護キャップを外し、ねじ込んで接続します。



## 5 照明の取り付け

照明を取り付けます。

取付方法は、付属の取扱説明書をご参照ください。

### L-711 LEDライトの取り付けについて

レンズにレンズアダプターを取り付け、レンズアダプターに照明を取り付けてください。

※ レンズアダプターの取付方法はL-630 取扱説明書を参照してください。



マイクログスコープの選定をサポート

**zoom & Focus**



Zoom & Focus 検索

## ホーサン株式会社

本社 〒556-0021 大阪市浪速区幸町1-2-12

製品・補修部品はWebサイトにてご購入いただけます。  
<https://www.hozan.co.jp/>



技術的なお問い合わせ

ホーサン テクニカルホットライン

☎ 06-6567-3132 / E-mail : th@hozan.co.jp

【月曜日から金曜日(祝日を除く)の10:30~12:00、13:00~17:00】