

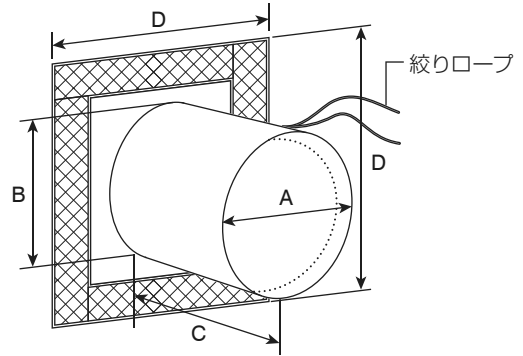
Z-951-170/240/340

ダクトスリーブ

このたびはホーザン Z-951-170/240/340 ダクトスリーブ をお買い上げいただき、まことにありがとうございます。
この製品情報をよくお読みになり、正しくお使いください。またお読みになったあとも大切に保管してください。

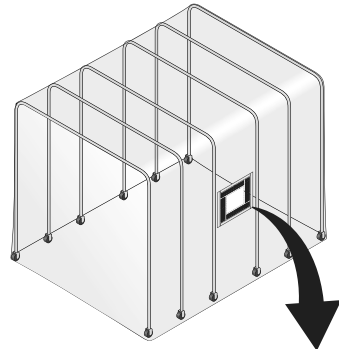
仕様

品番	適応ダクト外径 mmΦ	Amm	Bmm	Cmm	Dmm
Z-951-170	100~170	190	170	170	310
Z-951-240	160~240	260	240	240	380
Z-951-340	230~340	360	340	340	480



ご使用方法

- 1 ダクトスリーブはブースの内面、外面のいずれにも取り付けが可能です。
スリーブは、内側から外側へ、またはスリーブを裏返して外側から内側へ向けることができます。
用途や作業性に応じて、取り付け面およびスリーブの方向を決定してください。
- 2 決定した位置にダクトスリーブを合わせ、面ファスナーを貼り付ける位置にマスキングテープや油性ペンで目印を付けてください。
- 3 ダクトスリーブの面ファスナー（ループ側）と両面テープの剥離紙をはがし、図のようにシートに貼り付け、しっかり圧着してください。



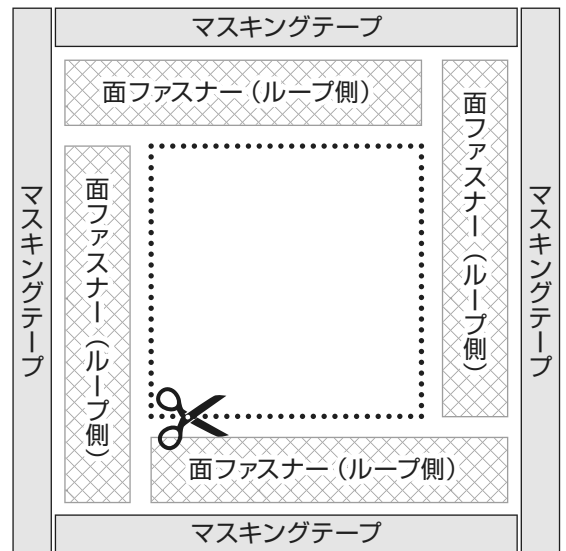
△注意

取り付け用の面ファスナー（ループ側）は一度貼り付けると剥がすことが難しいため、貼り付け位置を間違えないように十分ご確認ください。

- 4 貼り付けた面ファスナー（ループ側）の内側にあるシートを、ハサミで四角に切り抜いてください。
- 5 ダクトスリーブの面ファスナー（フック側）に合わせて取り付け、ダクトや配管を通した後に隙間ができないように口を絞って縛ってください。

△注意

ダクトスリーブにダクトや配管の荷重がかからないようにしてください。



ホーザン株式会社

本社 〒556-0021 大阪市浪速区幸町1-2-12

製品・補修部品はWebサイトにてご購入いただけます。
<https://www.hozan.co.jp/>



技術的なお問い合わせ

ホーザン テクニカルホットライン

☎06-6567-3132 / E-mail : th@hozan.co.jp

【月曜日から金曜日（祝日を除く）の10:30~12:00、13:00~17:00】