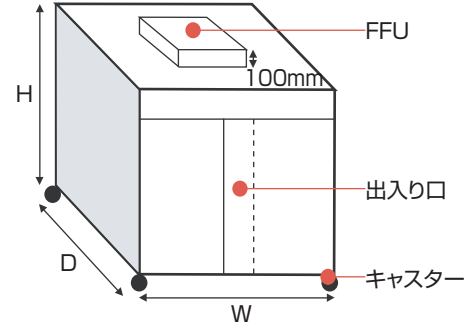


別注ブース見積依頼書

ご希望の内容について別紙で貼付いただくか、下記のスペースにご記入願います。
必要に応じて営業がお伺いさせていただくことも可能です。

貴社名	
部署名	
お名前	
ご住所	〒 -
TEL	
FAX	
E-mail	



ブースシート丈：FFU付 高さ(H)-30mm
FFUなし 高さ(H)+100mm

※クリーンブースの標準仕様はFFUを1台搭載しています。
ブース容積によっては複数台の搭載になります。
FFUの吸気スペースを確保するため、高さ(H)は天井から200mm以上離してください。

【別注の内容】 技術上の問題でお見積り自体をご辞退させていただく場合もあります。あらかじめご了承ください。

1	FFU	<input type="checkbox"/> 有(クリーンブース) <input type="checkbox"/> 無(遮蔽ブース)
2	移動・伸縮機能	<input type="checkbox"/> 有(キャスター付) <input type="checkbox"/> 無
3	ブースサイズ ※右上図参照	<input type="checkbox"/> 別注 W:[] H:[] D:[] mm ※W ≤ 5000 ※伸縮機能が無いとき、サイズの上限が変わります。(W ≤ 3000、H ≤ 3000)
4	シート材質	<input type="checkbox"/> 標準 帯電防止・透明・防災・補強繊維入 <input type="checkbox"/> 別注 <input type="checkbox"/> UV <input type="checkbox"/> 遮光 <input type="checkbox"/> その他[]
5	出入り口	<input type="checkbox"/> 両側 <input type="checkbox"/> 片側
6	フレーム材質	アルミフレーム(アルマイト仕上)のみ
7	清浄度	<input type="checkbox"/> クラス 1000 <input type="checkbox"/> クラス 10000 <input type="checkbox"/> クラス 10000 以上 ※乱流方式/簡易型のためクラス1000未満は製作できません。
8	換気回数	<input type="checkbox"/> 標準 伸縮式：168~49回/h (50Hz)、190~57回/h (60Hz) 固定式：51回/h (50Hz)、60回/h (60Hz) <input type="checkbox"/> 別注 []回/h 周波数： <input type="checkbox"/> 50 Hz <input type="checkbox"/> 60 Hz
9	電源電圧	<input type="checkbox"/> 100V仕様(標準) <input type="checkbox"/> 220V仕様
10	フィルター	HEPAフィルター、プレフィルター装備
11	ご用途	
12	ご希望納期	月 日 ごろ
13	その他	必要な追加加工等

送信先 **FAX 06-6562-0024**